

2024

GENERAL CATALOGUE
CATALOGO GENERALE

SPRAYING PUMPS

POMPE PER IRRORAZIONE E DISERBO



 **COMET**

INDICE / INDEX / CONTENTS / INDICE / INHALTSVERZEICHNIS

POMPE PER IRRORAZIONE E DISERBO	6	GRUPPI MOTOPOMPA - MOTORE A SCOPPIO	137
SPRAYING PUMPS		SPRAYING UNITS - GAS ENGINE	
POMPES DE PULVÉRISATION		GROUPES MOTOPOMPE – MOTEUR THERMIQUE	
BOMBAS DE PULVERIZACIÓN		GRUPOS MOTOBOMBA - MOTOR DE EXPLOSIÓN	
PFLANZENSCHUTZPUMPEN		MOTORPUMPEN MIT VERBRENNUNGSMOTOR	
BP > BPS > BPV SERIES	10	GRUPPI MOTOPOMPA - MOTORE ELETTRICO	143
BP 40 K	14	SPRAYING UNITS - ELECTRICAL ENGINE	
BP 60 K	16	GROUPES MOTOPOMPE - MOTEUR ÉLECTRIQUE	
BP 75	18	GRUPOS MOTOBOMBA - MOTOR ELÉCTRICO	
BP 110-130	20	MOTORPUMPEN MIT ELEKTROMOTOR	
BP 115-135	22	CARRELLI E CARRIOLE	148
BP 151K-171K	24	TROLLEYS AND WHEELBARROWS	
BPS 160 → BPS 195	26	CHARIOTS ET BROUETTES	
BPS 200 → BPS 255	28	CARRITOS Y CARRETILLAS	
BPS 260 → BPS 325	30	KARREN UND SCHUBKARREN	
BPS 300 → BPS 385	32	IRRORATRICI PORTATILI	155
BPS TANDEM	34	PORTABLE SPRAYERS	
BPV 500	38	PULVÉRISATEURS PORTATIFS	
C SERIES	40	ROCIADORAS PORTÁTILES	
C 610 H	44	TRAGBARE SPRÜHGERÄTE	
C 610 HS	46	POMPE EVERFLO	161
BPX 25 > MC > P > MP SERIES	48	EVERFLO PUMPS	
BPX 25	52	POMPES EVERFLO	
MC 8-18	54	BOMBAS EVERFLO	
MC 20/20-25	56	PUMPEN EVERFLO	
P 36/10-36/15	58	ALTRI ACCESSORI POMPE	166
P 40/20	60	OTHER PUMPS ACCESSORIES	
P 48	62	AUTRES POMPES ACCESSOIRES	
MP 20-30	64	OTRAS BOMBAS ACCESORIOS	
MP 55	66	WEITERE PUMPEN ZUBEHÖRTEILE	
APS SERIES	68	PROTEZIONI P.D.F.	167
APS 31-41	72	PTO PROTECTION	
APS 51	74	PROTECTIONS PRISE DE FORCE	
APS 61-71	76	PROTECCIONES TOMA DE FUERZA (T.D.F.)	
APS 96	78	ZAPFWELLENSCHUTZ	
APS 101-121	80	CORRETTA MANUTENZIONE DELLE POMPE A	
APS 101-121 S	82	MEMBRANA	168
APS 145	84	CORRECT MAINTENANCE OF DIAPHRAGM PUMPS	
APS 141-166	86	ENTRETIEN CORRECT DES POMPES À MEMBRANE	
IDS SERIES	88	MANTENIMIENTO CORRECTO de BOMBAS DE	
IDS 960	92	MEMBRANA	
IDS 1000	94	KORREKTE WARTUNG DER MEMBRANPUMPEN	
IDS 1400	96	DIAGNOSTICA / DIAGNOSTICS / DIAGNOSTIC /	
IDS 2200-2600	98	DIAGNOSTICOS / DIAGNOSTIK	172
IDS 1201-1401	100		
IDS 1501-1701-2001	102		
IDS HD 1701-2001	104		
IDS HD 2200-2600	106		
YA > YB SERIES	108		
YA 65-75	112		
YA 130-150	114		
YB 75	116		
YB 150	118		
GRUPPI DI COMANDO POMPE	120		
PUMP CONTROL UNITS / GROUPES DE			
COMMANDE DES POMPES / GRUPOS DE MANDO			
BOMBAS / DRUCKREGLER FÜR PUMPEN			

LEGENDA / LEGEND / LÉGENDE / LEYENDA / KEYE

	DISERBO Boom spraying		ALBERO PASSANTE 1" 3/8 M - 1" 3/8 M Through shaft 1" 3/8 M - 1" 3/8 M
	IRRORAZIONE Orchard spraying		ALBERO PASSANTE Ø CILIND. - 1" 3/8 M Through shaft Ø Cylind. - 1" 3/8 M
	CARRIOLE Wheel barrows		ALBERO PASSANTE CONICO - 1" 3/8 M Through shaft Conical - 1" 3/8 M
	NBR®		ALBERO PASSANTE 1" 3/8 M - Ø CILIND. FEMMINA Through shaft 1" 3/8 M - Ø Cylind Hollow shaft
	VITON®		ALBERO PASSANTE 1" 3/8 F - 1" 3/8 M Through shaft 1" 3/8 Hollow Shaft - 1" 3/8 M
	DESMOPAN®		ALBERO PASSANTE 1" 3/8 F (6 FORI) - 1" 3/8 M Through shaft 1" 3/8 F (6 holes) - 1" 3/8 M
	OTTONE Brass		ALBERO PASSANTE 6 FORI - Ø CILIND. Through shaft 6 holes - Ø Cylind.
	ALLUMINIO ANODIZZATO Anodized aluminium		ALBERO PASSANTE 1" 3/8 M - 1" 3/8 F (6 FORI) Through shaft 1" 3/8 M - 1" 3/8 F (6 holes)
	ALLUMINIO PLASTIFICATO Plastic coated aluminium		ALBERO PASSANTE CONICO - 6 FORI Through shaft conical - 6 holes
	POLIAMMIDE Polyamide		ALBERO NON PASSANTE 1" 3/8 M Single shaft 1" 3/8 M
	POLIPROPILENE Polypropylene		ALBERO NON PASSANTE Ø CILINDRICO Single shaft Ø Cylindric
	GHISA Cast iron		ALBERO NON PASSANTE 6 FORI 6 holes single shaft
	ACCIAIO INOX Stainless steel		PORTATA (ALLA PRESSIONE MAX) Flow rate (at MAX pressure)
	PISTONE TUFFANTE Plunger		PORTATA MOTORE IDRAULICO Hydraulic motor Flow rate
	PISTONE STRISCIANTE Piston		PRESSIONE MAX Max Pressure
	MOTORE ELETTRICO Electric motor		POTENZA MAX ASSORBITA Max Absorbed Power
	MOTORE SCOPPIO Combustion engine		GIRI / MIN R.P.M.
			PESO Weight

POMPE PER IRRORAZIONE E DISERBO

SPRAYING PUMPS

POMPES DE PULVÉRISATION

BOMBAS DE PULVERIZACIÓN

PFLANZENSCHUTZPUMPEN



BP / BPS / BPV SERIES



C SERIES



MC SERIES



P SERIES



MP SERIES



APS SERIES



IDS SERIES



YA SERIES



YB SERIES

12 BP / BPS / BPV SERIES



POMPE A MEMBRANA A BASSA PRESSIONE / LOW PRESSURE DIAPHRAGM PUMPS / POMPES A MEMBRANE A BASSE PRESSION / BOMBAS DE MEMBRANA DE BAJA PRESIÓN / NIEDERDRUCK-MEMBRANPUMPEN



UTILIZZI / USES / EMPLOIS / USOS / ANWENDUNGEN

- Per trattamenti di diserbo e concimazione liquida in soluzione.
- For weed control and liquid fertiliser treatments.
- Pour traitements de désherbage et épandage d'engrais liquide en solution.
- Para tratamientos desherbantes y abono líquido en solución.
- Für Unkrautbekämpfung und Flüssigdüngung.

TESTATE E COLLETTORI / HEADS AND MANIFOLDS / TÊTES ET COLLECTEURS CABEZALES Y COLECTORES / KÖPFE UND KOLLEKTOREN

AA AP PA

PRESTAZIONI / PERFORMANCE / PERFORMANCES / PRESTACIONES / LEISTUNGEN

< 20 bar
290 psi

< 474 l/min
125 US gpm

52 C SERIES



POMPE CENTRIFUGHE / CENTRIFUGAL PUMPS / POMPES CENTRIFUGES / BOMBAS CENTRÍFUGAS / ZENTRIFUGALPUMPEN



UTILIZZI / USES / EMPLOIS / USOS / ANWENDUNGEN

- Su grandi impianti trainati o semoventi a barra, per diserbo e trattamenti alle colture basse in agricoltura.
- For use in large towed or self-propelled bar systems, for weeding and low crop treatments in agriculture.
- Sur grandes installations tractées ou automotrices à barre, pour le désherbage et les traitements de cultures basses dans l'agriculture.
- Para grandes sistemas remolcados o semovientes de barra, para tratamientos desherbantes y tratamientos en los cultivos bajos en la agricultura.
- An großen gezogenen oder selbstfahrenden Anlagen mit Stange für Unkrautbekämpfung und Spritzen niedriger Anbaupflanzen in der Landwirtschaft.

TESTATE E COLLETTORI / HEADS AND MANIFOLDS / TÊTES ET COLLECTEURS CABEZALES Y COLECTORES / KÖPFE UND KOLLEKTOREN

CI S

PRESTAZIONI / PERFORMANCE / PERFORMANCES / PRESTACIONES / LEISTUNGEN

< 10 bar
145 psi

< 655 l/min
173 US gpm

56 MC SERIES



POMPE A MEMBRANA PER PICCOLA IRRORAZIONE / DIAPHRAGM PUMPS FOR SMALL SPRAYING JOBS / POMPES A MEMBRANE POUR PETITES PULVÉRISATIONS BOMBAS DE MEMBRANA PARA PEQUEÑAS ROCIADURAS / MEMBRANPUMPEN FÜR KLEINE SPRITZBEHANDLUNGEN



UTILIZZI / USES / EMPLOIS / USOS / ANWENDUNGEN

- Per irrorazione e disinfestazione di giardini, serre, prati e per distribuzione detergenti e colori in soluzione acquosa.
- For spraying and pest control in gardens, greenhouses, lawns and distribution of water soluble detergents and paints.
- Pour pulvérisation et désinfestation de jardins, serres, prés et pour distribution de détergents et de couleurs en solution aqueuse.
- Para pulverización y desinfección de jardines, invernaderos, prados y para distribución de detergentes y colores en solución acuosa.
- Zur Ungezieferbekämpfung in Gärten, Treibhäusern und Weiden und für Verteilung von Reinigungsmitteln und Farben in wässrigen Lösungen.

TESTATE E COLLETTORI / HEADS AND MANIFOLDS / TÊTES ET COLLECTEURS CABEZALES Y COLECTORES / KÖPFE UND KOLLEKTOREN

AA PP PA

PRESTAZIONI / PERFORMANCE / PERFORMANCES / PRESTACIONES / LEISTUNGEN

< 25 bar
362 psi

< 23 l/min
6,1 US gpm

60 P SERIES



POMPE A MEMBRANA A BASSA E MEDIA PRESSIONE / LOW AND MEDIUM PRESSURE DIAPHRAGM PUMPS / POMPES A MEMBRANE A PRESSION BASSE ET MOYENNE / BOMBAS DE MEMBRANA DE BAJA Y MEDIA PRESIÓN / NIEDER-UND MITTELDRUCK- MEMBRANPUMPEN



UTILIZZI / USES / EMPLOIS / USOS / ANWENDUNGEN

- Per trattamenti di irrorazioni in colture di medie dimensioni.
- For spraying treatments of medium-sized crops.
- Pour traitements par pulvérisation de cultures de dimensions moyennes.
- Para tratamientos de rociadura en cultivos de dimensiones medianas.
- Für Spritzarbeiten von Kulturen mittlerer Größe.

TESTATE E COLLETTORI / HEADS AND MANIFOLDS / TÊTES ET COLLECTEURS / CABEZALES Y COLECTORES / KÖPFE UND KOLLEKTOREN

PP AP PA

PRESTAZIONI / PERFORMANCE / PERFORMANCES / PRESTACIONES / LEISTUNGEN



< 30 bar
435 psi



< 64,2 l/min
17 US gpm

64 MP SERIES



POMPE A MEMBRANA A MEDIA PRESSIONE / MEDIUM PRESSURE DIAPHRAGM PUMPS / POMPES À MEMBRANE À MOYENNE PRESSION / BOMBAS DE MEMBRANA DE MEDIA PRESIÓN / MITTELDRUCK-MEMBRANPUMPEN



UTILIZZI / USES / EMPLOIS / USOS / ANWENDUNGEN

- Per trattamenti di irrorazioni in colture di medie dimensioni.
- For spraying treatments of medium-sized crops.
- Pour traitements par pulvérisation de cultures de moyennes dimensions.
- Para tratamientos de rociadura en cultivos de dimensiones medianas.
- Für Spritzarbeiten von Kulturen mittlerer Größe.

TESTATE E COLLETTORI / HEADS AND MANIFOLDS / TÊTES ET COLLECTEURS / CABEZALES Y COLECTORES / KÖPFE UND KOLLEKTOREN

AA

PRESTAZIONI / PERFORMANCE / PERFORMANCES / PRESTACIONES / LEISTUNGEN



< 30 bar
435 psi



< 32 l/min
8,5 US gpm

66 APS SERIES



POMPE A MEMBRANA AD ALTA PRESSIONE / HIGH PRESSURE DIAPHRAGM PUMPS / POMPES A MEMBRANE A HAUTE PRESSION / BOMBAS DE MEMBRANA DE ALTA PRESIÓN / HOCHDRUCK-MEMBRANPUMPEN



UTILIZZI / USES / EMPLOIS / USOS / ANWENDUNGEN

- Per trattamenti di irrorazione in colture di medie e grandi dimensioni.
- For medium to large dimension crop spraying.
- Pour les traitements par pulvérisation de cultures de moyennes et grandes dimensions.
- Para tratamientos de rociadura en cultivos de medianas y grandes dimensiones.
- Für Spritzarbeiten in Mittel-und Großkulturen.

TESTATE E COLLETTORI / HEADS AND MANIFOLDS / TÊTES ET COLLECTEURS / CABEZALES Y COLECTORES / KÖPFE UND KOLLEKTOREN

AA

PRESTAZIONI / PERFORMANCE / PERFORMANCES / PRESTACIONES / LEISTUNGEN



< 50 bar
725 psi



< 169 l/min
44,6 US gpm

80 IDS / IDS HD SERIES



POMPE A MEMBRANA AD ALTA PRESSIONE / HIGH PRESSURE DIAPHRAGM PUMPS / POMPES A MEMBRANE A HAUTE PRESSION / BOMBAS DE MEMBRANA DE ALTA PRESIÓN / HOCHDRUCK-MEMBRANPUMPEN



UTILIZZI / USES / EMPLOIS / USOS / ANWENDUNGEN

- Per trattamenti di irrorazione in colture di medie e grandi dimensioni.
- For medium to large dimension crop spraying.
- Pour les traitements par pulvérisation de cultures de moyennes et grandes dimensions.
- Para tratamientos de rociadura en cultivos de medianas y grandes dimensiones.
- Für Spritzarbeiten in Mittel- und Großkulturen.

TESTATE E COLLETTORI / HEADS AND MANIFOLDS / TÊTES ET COLLECTEURS / CABEZALES Y COLECTORES / KÖPFE UND KOLLEKTOREN

B

PRESTAZIONI / PERFORMANCE / PERFORMANCES / PRESTACIONES / LEISTUNGEN



< 50 bar
725 psi



< 259 l/min
68,4 US gpm

96 YA SERIES



POMPE A PISTONI AD ALTA PRESSIONE / HIGH PRESSURE PISTON PUMPS / POMPES A PISTONS A HAUTE PRESSION / BOMBAS CON PISTONES DE ALTA PRESIÓN / HOCHDRUCK-KOLBENPUMPEN



UTILIZZI / USES / EMPLOIS / USOS / ANWENDUNGEN

- Per trattamenti di irrorazione e diserbo e per il pompaggio di acqua in usi industriali e antincendio.
- For spraying and weed control and for pumping water in industrial and fire fighting applications.
- Pour les traitements par pulvérisation et désherbage et pour le pompage d'eau destinée à l'industrie et à l'extinction des incendies.
- Para tratamientos de rociadura y herbicidas y para el bombeo de agua en usos industriales y anti-incendio.
- Für Spritzarbeiten und für Unkrautbekämpfung und zum Pumpen von Wasser in Industriebereich und Brandbekämpfung.

TESTATE E COLLETTORI / HEADS AND MANIFOLDS / TÊTES ET COLLECTEURS / CABEZALES Y COLECTORES / KÖPFE UND KOLLEKTOREN

AA

PRESTAZIONI / PERFORMANCE / PERFORMANCES / PRESTACIONES / LEISTUNGEN



< 50 bar
725 psi



< 128,5 l/min
33,9 US gpm

100 YB SERIES



POMPE A PISTONI AD ALTA PRESSIONE / HIGH PRESSURE PISTON PUMPS / POMPES A PISTONS A HAUTE PRESSION / BOMBAS CON PISTONES DE ALTA PRESIÓN / HOCHDRUCK-KOLBENPUMPEN



UTILIZZI / USES / EMPLOIS / USOS / ANWENDUNGEN

- Per trattamenti delle colture agricole di diserbo e irrorazione in situazioni particolarmente gravose.
- For use in weeding and spraying heavy-duty treatments of farming and crops.
- Pour le traitement de cultures agricoles avec herbicide et pulvérisation dans des situations particulièrement difficiles.
- Para los tratamientos de los cultivos agrícolas con herbicida y rociadura en situaciones especialmente gravosas.
- Für Unkrautbekämpfung und Spritzen der Anbaupflanzen in der Landwirtschaft in besonders schwierigen Situationen.

TESTATE E COLLETTORI / HEADS AND MANIFOLDS / TÊTES ET COLLECTEURS / CABEZALES Y COLECTORES / KÖPFE UND KOLLEKTOREN

AA

PRESTAZIONI / PERFORMANCE / PERFORMANCES / PRESTACIONES / LEISTUNGEN



< 40 bar
580 psi



< 132 l/min
34,8 US gpm



BP > BPS > BPV SERIES



BP SERIES



BPS SERIES



BPV SERIES

La gamma di **POMPE A BASSA PRESSIONE PER BARRE IRRORATRICI**

La gamma di pompe a bassa pressione Comet garantisce una serie di caratteristiche di eccellenza senza eguali sul mercato: massima riduzione degli ingombri, facilità di manutenzione, durevolezza, e resistenza alle più dure condizioni di lavoro, mantenendo sempre alte prestazioni in termini di portata, capacità adescante, assorbimenti di potenza e silenziosità.

In particolare l'ultima nata, la nuova gamma BPS comprende 5 pompe con pressione massima di 20 bar e portate di 160, 200, 250, 300 e 350 lt/min, destinate ad equipaggiare le più moderne e performanti macchine con barre irroratrici.

Tutte le pompe della gamma BPS sono abbinabili in tandem per aumentarne la portata o ottenere applicazioni multiple in sincrono (irrorazione / agitazione / ricircolo costante).

Le pompe sono equipaggiabili a richiesta con: valvola di sicurezza, protezioni cardano (obbligatorie in UE), accumulatore di pressione (di serie sulle BPS 160 e 200).

Inoltre, per una maggiore ottimizzazione in fase di assistenza, la quasi totalità dei ricambi è comune a tutti i modelli della gamma.



APPLICAZIONI E UTILIZZI • APPLICATIONS AND USES • APPLICATIONS AND USES • APLICACIONES Y USOS · ANWENDUNGEN UND GEBRAUCH

The low pressure pump line for spray bars

The low pressure pump line boasts a series of major features unparalleled on the market: reduced overall dimensions, ease of maintenance, long life and resistance to heavy duty operating conditions, while always providing high performance in terms of flow rate, priming capacity, power absorption and silent running.

In particular the latest addition, the new BPS line includes 5 pumps with 20-bar max pressure and flow rates of 160, 200, 250, 300 and 350 l/min, designed for the most modern and high-performance boom-sprayers. All the pumps of the BPS range can be coupled in tandem to increase flow rates or obtain multi-purpose synchronous applications (spraying / agitation/constant recirculation).

On request, the pumps can be equipped with: safety valve, PTO guards (mandatory in EU), pressure dampers (standard on BPS 160 and 200).

What is more, to optimize the after-sales service, most of the spare parts are common for all the models of the range.

La ligne de pompes à basse pression pour pulvérisateurs

La ligne de pompes à basse pression garantit une série de caractéristiques d'excellence, sans égale sur le marché : réduction maximale des encombrements, facilité d'entretien, durée et résistance aux conditions de travail les plus difficiles, tout en maintenant toujours des performances élevées en termes de débit, de capacité d'amorçage, d'absorption de puissance et de bruit.

En particulier le dernier ajout, la nouvelle ligne BPS comprend 5 pompes avec une pression maximum de 20 bar et des débits de 160, 200, 250, 300 et 350 l/min, conçues pour équiper les plus modernes et performantes machines avec barre d'irrigation. Toutes les pompes de la gamme BPS peuvent être couplées en tandem pour en augmenter le débit ou obtenir des applications multiples synchrones (irrigation/ agitation/recirculation constante).

À la demande, les pompes peuvent être équipées de : soupape de sécurité, protections cardan (obligatoires dans l'UE), accumulateur de pression (de série sur les modèles BPS 160 et 200).

En outre, pour optimiser encore plus le service après-vente, la quasi-totalité des pièces détachées est commune à tous les modèles de la gamme.

La línea de bombas de baja presión para barras de rociado

La línea de bombas de baja presión garantiza una serie de características de excelencia inigualables en el mercado: máxima reducción de los espacios ocupados, facilidad de mantenimiento, duración y resistencia a las condiciones de trabajo más duras, manteniendo siempre unas prestaciones elevadas en términos de caudal, capacidad de cebado, absorciones de potencia y funcionamiento silencioso.

En particular, la última incorporación, la nueva gama BPS, incluye 5 bombas con una presión máxima de 20 bar y caudales de 160, 200, 250, 300 y 350 l/min, destinadas a montarse en las máquinas con barras rociadoras más modernas y prestacionales. Todas las bombas de la gama BPS se pueden combinar en tándem para aumentar el caudal o bien obtener aplicaciones múltiples en sincronía (rociadura / agitación / recirculación constante).

Las bombas se pueden equipar bajo pedido con: válvula de seguridad, protecciones cardán (obligatorias en la UE), acumulador de presión (de serie en las BPS 160 y 200).

Además, para una mayor optimización en fase de asistencia, casi todos los repuestos son comunes a todos los modelos de la gama.

Das Niederdruck-Pumpensortiment für Sprühstangen

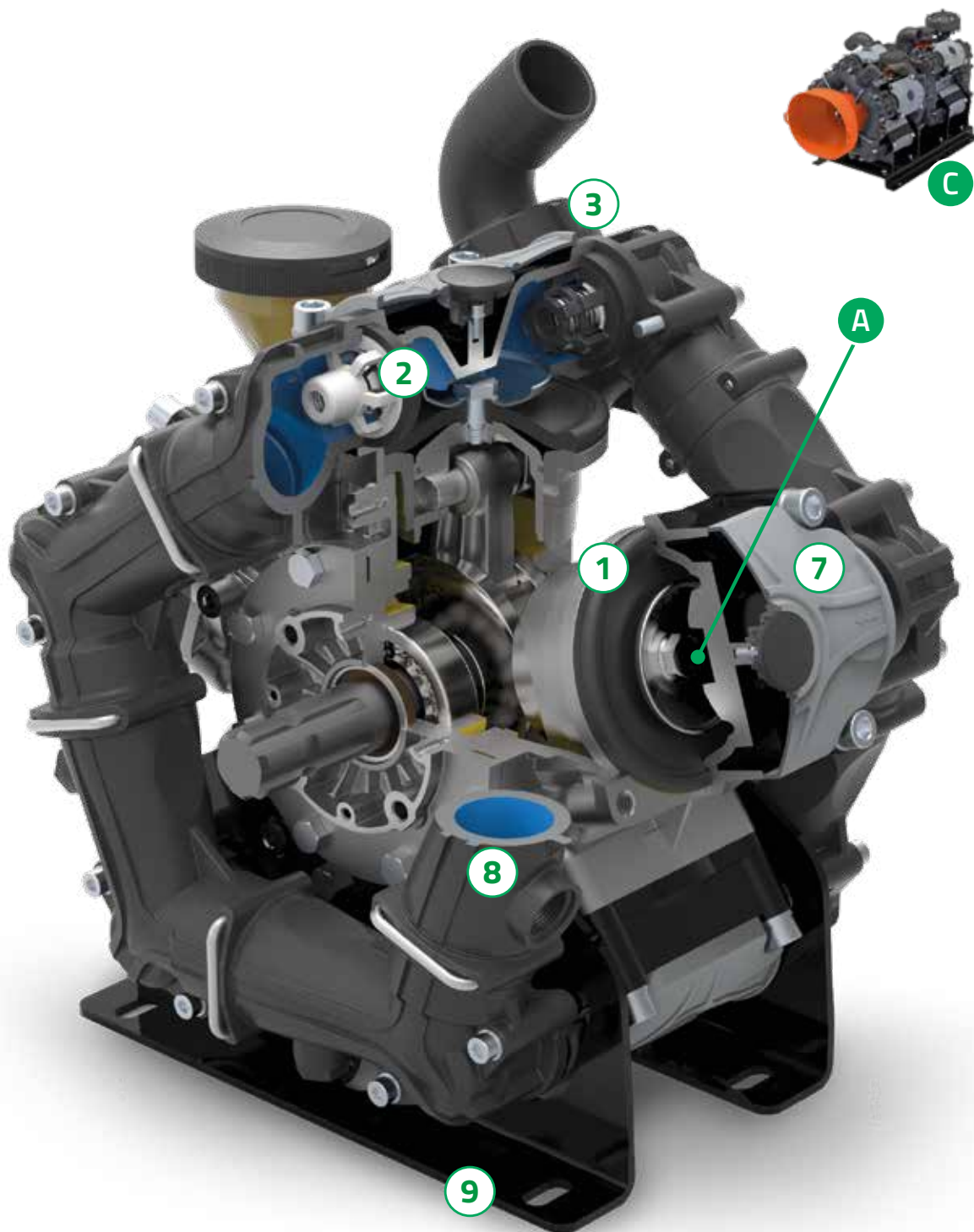
Das Niederdruck-Pumpensortiment garantiert eine Reihe von vorzüglichen Merkmalen, die auf dem Markt beispiellos sind: extrem geringer Platzbedarf, Wartungsfreundlichkeit, Haltbarkeit und Beständigkeit auch bei den härtesten Arbeitsbedingungen unter Beibehaltung der hohen Leistungen in Sachen Fördermenge, Ansaugkapazität, Leistungsaufnahme und Geräuschlosigkeit.

Insbesondere die neue BPS-Serie umfasst 5 Pumpen mit einem Höchstdruck von 20 Bar und Fördermengen von 160, 200, 250, 300 und 350 l/Min., die für den Einbau in die modernsten und leistungsfähigsten Maschinen mit Spritzgestängen bestimmt sind. Alle Pumpen des Sortiments BPS können in Tandemanordnung kombiniert werden, um die Fördermenge zu steigern oder synchron arbeitende Mehrfachanwendungen (Spritzen/Rühren/ständige Rückführung) zu erzielen.

Die Pumpen können auf Anfrage mit folgendem Zubehör ausgestattet werden: Sicherheitsventil, Kardanschut (in der EUPflicht), Druckspeicher (serienmäßig bei BPS 160 und 200).

Außerdem werden für eine noch größere Optimierung des Services in den meisten Fällen für alle Modelle des Sortiments die gleichen Ersatzteile verwendet.

HIGHLIGHTS



- A BASSA MANUTENZIONE**
Membrane sovradimensionate e corsa ridotta del pistone garantiscono la **massima durevolezza di membrane, valvole di non ritorno e materiali di consumo**.
Tappi di scarico su entrambi i collettori per evitare la formazione di ghiaccio.
- B PRESTAZIONI**
Pistoni a corsa breve, membrana sovradimensionata (1) e valvole di non ritorno (2) con scanalature innovative per il deflusso dei fluidi e carico a molla per una **capacità di adescamento, precisione di portata e velocità di arresto ineguagliabili**.

- C MODULARITÀ**
Le pompe BPS possono essere abbinare in "tandem" per **aumentarne la portata o per applicazioni multiple**.
- D VERSATILITÀ**
Raccordi portagomma disponibili con **filettatura con girello (3)** o in versione con aggancio a clip (4). **Coperchi presa di forza disponibili in versione scanalata M o F 1" 3/8 (5); 25 o 32 Ø mm F (6)**.
- E ECCELLENZA DEI MATERIALI**
Testate in alluminio plastificato (7). Valvole di non ritorno in acciaio inox - tecnopolimero. Collettori e raccordi in polimeri ad alta tecnologia (8). Supporti in acciaio a doppio rivestimento (9). Membrane in NBR e Desmopan.



A LOW-MAINTENANCE

Over-sized diaphragms and reduced piston stroke provide **maximum durability for diaphragms, check valves and consumables**. Drain plugs on both manifolds to prevent icing issues.

B PERFORMANCE

Short-stroke pistons, oversized diaphragm (1) and check-valves (2) with innovative fluid slots and spring loads allow **unique priming capacity, flow-rate accuracy and shut-off speed**.

C MODULARITY

BPS pumps can be coupled in "tandem" to **expand the flow-rate of for multi-purpose applications**.

D VERSATILITY

Hose barsbs available in **fly-nut threaded (3)** or clip-coupling version (4).

Shaft plugs available in 1" 3/8 splined M or F (5); 25 or 32 Ø mm F (6).

E OUTSTANDING MATERIALS

Plastic-coated aluminium heads (7). Stainless steel – techno polymer check-valves. Manifolds and fittings in high tech polymers (8). Double-coated steel-made holders (9). Diaphragms in NBR and Desmopan.

A MAINTENANCE RÉDUITE

Les membranes surdimensionnées et la course du piston réduite assurent une **durée maximum des membranes, des soupapes de non-retour et des consommables**. Bouchons de vidange sur les deux collecteurs pour éviter la formation de glace.

B PERFORMANCES

Pistons à course réduite, membrane surdimensionnée (1) et soupapes de non-retour (2) avec des rainures novatrices pour l'écoulement des fluides et charge avec ressort pour une **capacité d'amorçage, une précision de débit et une vitesse d'arrêt uniques**.

C MODULARITÉ

Les pompes BPS peuvent être couplées en tandem afin d'**augmenter leur débit** ou pour des **applications multiples**.

D POLYVALENCE

Raccords pour tuyaux disponibles avec **filetage tourniquet (3)** ou en version avec couplage par clip (4). **Couvercles de prise de force disponibles en version rainurée M ou F (5) ; Ø 25 ou 32 mm F (6).**

E EXCELLENCE DES MATÉRIAUX

Tête en aluminium plastifié (7). Soupapes de non-retour en acier inox-technopolymère. Collecteurs et raccords en polymères high-tech (8). Supports en acier à double revêtement (9). Membranes en NBR et Desmopan.

A BAJO MANTENIMIENTO

Membranas sobre dimensionadas y pistón de carrera reducida, garantizan la **máxima duración de membranas, válvulas de retención y materiales de consumo**. Tapones de descarga en ambos colectores, para evitar la formación de hielo.

B PRESTACIONES

Pistones de carrera reducida, membrana sobredimensionada (1) y válvulas de retención (2) con ranuras innovadoras para el flujo de los fluidos y carga a muelle para una **capacidad de cebado, una precisión de caudal y una velocidad de parada inigualable**.

C MODULARIDAD

Las bombas BPS se pueden combinar en "tándem" para **aumentar el caudal** o para **aplicaciones múltiples**.

D VERSATILIDAD

Racores porta-goma disponibles con **roscado con tuerca (3)** o en versión con enganche de clip (4). **Tapas toma de fuerza disponibles en versión ranurada M o H 1" 3/8 (5); 25 o 32 Ø mm H (6).**

E EXCELENCIA DE LOS MATERIALES

Cabezales de aluminio plastificado (7). Válvulas de retención en acero inoxidable techno-polímero. Colectores y racores en polímeros de alta tecnología (8). Soportes de acero con doble revestimiento (9). Membranas en NBR y Desmopan.

A WARTUNGSARM

Die überdimensionierten Membranen und der reduzierte Kolbenweg garantieren ein **Maximum an Haltbarkeit der Membranen, Rückschlagventile und Verbrauchsmaterialien**. Ablassstopfen an beiden Krümmern, um der Eisbildung vorzubeugen.

B LEISTUNGEN

Kolben mit kurzem Kolbenweg, überdimensionierte Membran (1) und Rückschlagventile (2) mit innovativen Rillen für den Abfluss der Fluide und Federladung für eine einzigartige **Ansaugkapazität, Fördermengenpräzision und Anhaltgeschwindigkeit**.

C MODULARITÄT

Die Pumpen BPS können in „Tandem-Anordnung“ kombiniert werden, um die **Fördermenge zu steigern** bzw. für **Mehrfachanwendungen**.

D VIELSEITIGKEIT

Schlauchhalteranschlüsse mit **Gewinde mit Überwurfmutter (3)** oder in der Ausführung mit Klemmbefestigung (4). **Zapfwellendeckel in der genuteten Ausführung M oder F 1" 3/8 (5); 25 oder 32 Ø mm F (6).**

E HERVORRAGENDE MATERIALIEN

Köpfe aus mit Kunststoff beschichtetem Aluminium (7). Rückschlagventile aus Edelstahl/Technopolymere. Krümmer und Anschlüsse aus hochtechnologischen Polymeren (8). Halterungen aus doppelt beschichtetem Stahl (9). Membranen aus NBR und Desmopan.

BP 40 K



POMPE A MEMBRANA A BASSA PRESSIONE
LOW PRESSURE DIAPHRAGM PUMPS
POMPES A MEMBRANE A BASSE PRESSION
BOMBAS DE MEMBRANA DE BAJA PRESIÓN
NIEDERDRUCK-MEMBRANPUMPEN



FOR MORE INFO



Configurazione: 2 membrane in NBR (Desmopan® e Viton a richiesta). Parti a contatto con il liquido: alluminio anodizzato. Di serie: **accumulatore di pressione**. A richiesta: valvola di sicurezza, protezione p.d.f.

Configuration: 2 diaphragms in NBR (Desmopan® or Viton available on request). Parts in contact with spray liquid: anodized aluminium. Standard: **pressure accumulator**. On request: safety valve and PTO protection.

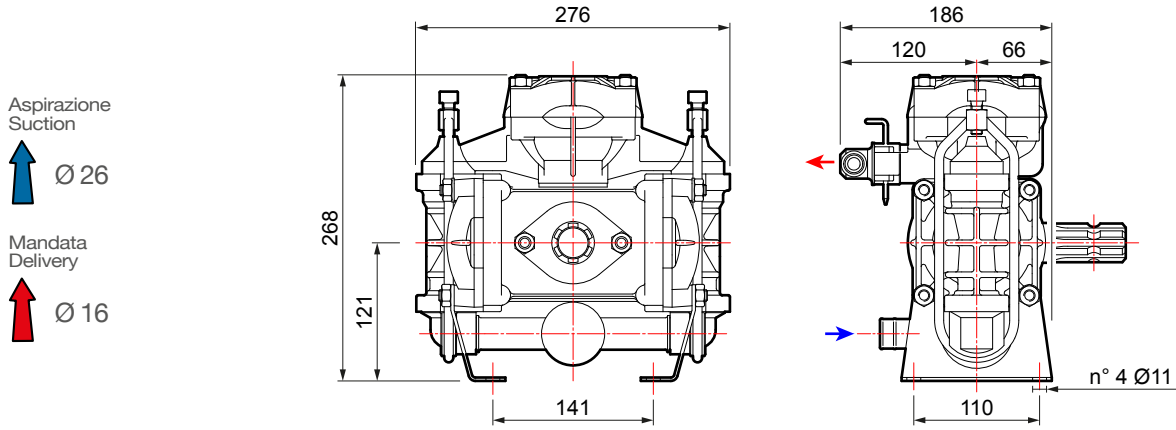
Configuration : 2 membranes en NBR (Desmopan® et Viton à la demande). Parties au contact du liquide : aluminium anodisé. De série : **accumulateur de pression**. À la demande : soupape de sécurité, protection prise de force.

Configuración: 2 membranas en NBR (Desmopan® y Viton bajo pedido). Partes en contacto con el líquido: aluminio anodizado. De serie: **acumulador de presión**. Bajo pedido: válvula de seguridad, protección toma de fuerza (t.d.f.)

Konfigurierung: 2 Membranen aus NBR (Desmopan® und Viton auf Wunsch). Teile im Kontakt mit der Flüssigkeit: eloxiertes Aluminium. Serienmäßig: **Druckspeicher**. Auf Wunsch: Sicherheitsventil, Zapfwellenschutz.

BP 40 K

	0 bar - 0 p.s.i				5 bar - 72 p.s.i				10 bar - 145 p.s.i				15 bar - 217 p.s.i					
RPM	I/min		U.S.g.p.m.		I/min		U.S.g.p.m.		I/min		U.S.g.p.m.		I/min		U.S.g.p.m.		kg	lb
400	33,3	8,8	0,30	0,22	32,1	8,5	0,50	0,37	31,0	8,2	1,00	0,74	29,9	7,9	1,30	0,96	9,8	21,6
450	37,1	9,8	0,40	0,29	35,9	9,5	0,60	0,44	34,7	9,2	1,10	0,81	33,5	8,8	1,50	1,10		
500	40,7	10,8	0,40	0,29	39,3	10,4	0,70	0,52	38,1	10,1	1,20	0,88	37,0	9,8	1,60	1,18		
550	43,3	11,4	0,40	0,29	42,1	11,1	0,70	0,52	40,9	10,8	1,30	0,96	39,9	10,5	1,80	1,32		



VERSIONI STANDARD · STANDARD VERSIONS · VERSIONS STANDARD · VERSIONES ESTÁNDAR · STANDARD AUSFÜHRUNGEN

Versioni derivate · Additional versions · Versions dérivées · Versiones derivadas · Von der Standardversion abgeleitete Ausführungen

A

Albero non passante
Single shaft
Arbre non traversant
Cigüeñal no pasante
Welle

1 3/8 M

Asse Pompa
Pump Axis

1 Flangiata a motore idraulico
Flanged to hydraulic motor
Bridée à un moteur hydraulique
Conexión con brida a motor hidráulico
An Hydraulikmotor geflanscht

2 Kit attacco rapido
Quick coupling kit
Kit accouplement rapide
Kit conexión rápida
Schnellkupplungsset

B

Albero non passante
Single shaft
Arbre non traversant
Cigüeñal no pasante
Welle

Ø 30

Asse Pompa
Pump Axis

1 Flangiata a motore idraulico
Flanged to hydraulic motor
Bridée à un moteur hydraulique
Conexión con brida a motor hidráulico
An Hydraulikmotor geflanscht



BP 60 K



POMPE A MEMBRANA A BASSA PRESSIONE
LOW PRESSURE DIAPHRAGM PUMPS
POMPES A MEMBRANE A BASSE PRESSION
BOMBAS DE MEMBRANA DE BAJA PRESIÓN
NIEDERDRUCK-MEMBRANPUMPEN



FOR MORE INFO



Configurazione: 2 membrane in NBR (Desmopan® e Viton a richiesta). Parti a contatto con il liquido: alluminio plastificato. Di serie: **accumulatore di pressione**. A richiesta: valvola di sicurezza, protezione p.d.f.

Configuration: 2 diaphragms in NBR (Desmopan® or Viton available on request). Parts in contact with spray liquid: plastic coated aluminium. Standard: **pressure accumulator**. On request: safety valve and PTO protection.

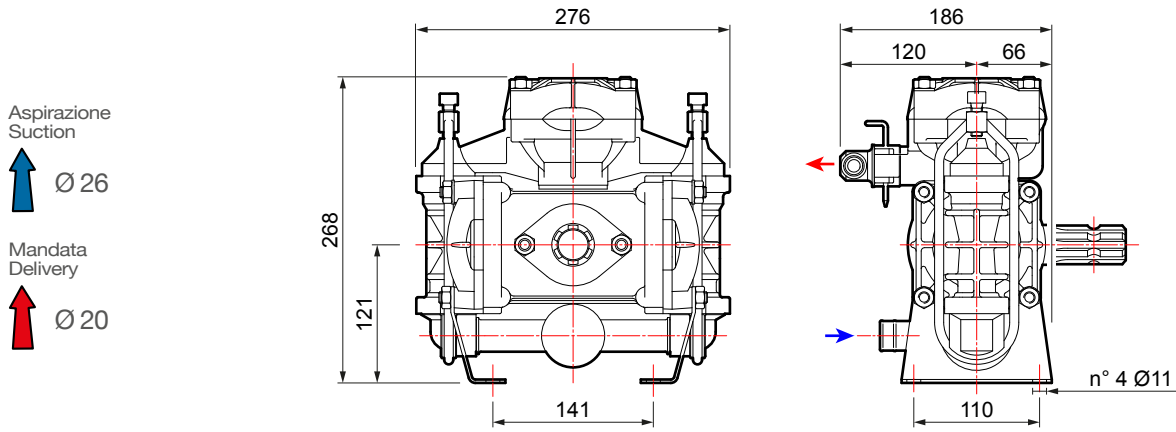
Configuration : 2 membranes en NBR (Desmopan® et Viton à la demande). Parties au contact du liquide : aluminium plastifié. De série : **accumulateur de pression**. À la demande : soupape de sécurité, protection prise de force.

Configuración: 2 membranas en NBR (Desmopan® y Viton bajo pedido). Partes en contacto con el líquido: aluminio plastificado. De serie: **acumulador de presión**. Bajo pedido: válvula de seguridad, protección toma de fuerza (t.d.f.)

Konfigurierung: 2 Membranen aus NBR (Desmopan® und Viton auf Wunsch). Teile im Kontakt mit der Flüssigkeit: plastifiziertes Aluminium. Serienmäßig: **Druckspeicher**. Auf Wunsch: Sicherheitsventil, Zapfwellenschutz.

BP 60

RPM	0 bar - 0 p.s.i				5 bar - 72 p.s.i				10 bar - 145 p.s.i				15 bar - 217 p.s.i				20 bar - 290 p.s.i				kg lb	
	l/min	U.S.g.p.m.	HP	kW	l/min	U.S.g.p.m.	HP	kW	l/min	U.S.g.p.m.	HP	kW	l/min	U.S.g.p.m.	HP	kW	l/min	U.S.g.p.m.	HP	kW		
400	50	13,2	0,5	0,4	48	12,7	0,8	0,6	47	12,4	1,5	1,1	45	11,9	2,0	1,5	43	11,4	2,4	1,8	9,8	21,6
450	56	14,8	0,5	0,4	54	14,3	0,9	0,7	52	13,7	1,6	1,2	50	13,2	2,2	1,6	49	12,9	2,8	2,1		
500	61	16,1	0,6	0,4	59	15,6	1,0	0,7	57	15,1	1,8	1,3	55	14,5	2,5	1,8	54	14,3	3,1	2,3		
550	65	17,2	0,6	0,4	63	16,6	1,1	0,8	62	16,4	1,9	1,4	60	15,9	2,6	1,9	58	15,3	3,3	2,4		



VERSIONI STANDARD › STANDARD VERSIONS › VERSIONS STANDARD › VERSIONES ESTÁNDAR › STANDARD AUSFÜHRUNGEN

Versioni derivate › Additional versions › Versions dérivées › Versiones derivadas › Von der Standardversion abgeleitete Ausführungen

A

Albero non passante
Single shaft
Arbre non traversant
Cigüeñal no pasante
Welle

1" 3/8 M

Asse Pompa
Pump Axis
30
52
133
1"3/8

1

1 Flangiata a motore idraulico
Flanged to hydraulic motor
Bridée à un moteur hydraulique
Conexión con brida a motor hidráulico
An Hydraulikmotor geflanscht

2

2 Kit attacco rapido
Quick coupling kit
Kit accouplement rapide
Kit conexión rápida
Schnellkupplungsset

B

Albero non passante
Single shaft
Arbre non traversant
Cigüeñal no pasante
Welle

Ø 30

Asse Pompa
Pump Axis
40
8
Ø30
25
119

1

1 Flangiata a motore idraulico
Flanged to hydraulic motor
Bridée à un moteur hydraulique
Conexión con brida a motor hidráulico
An Hydraulikmotor geflanscht

2

2 Riduttore di giri
Reduction gearbox
Réducteur de tours
Reductor de revoluciones
Untersetzunggetriebe



BP 75



POMPE A MEMBRANA A BASSA PRESSIONE
LOW PRESSURE DIAPHRAGM PUMPS
POMPES A MEMBRANE A BASSE PRESSION
BOMBAS DE MEMBRANA DE BAJA PRESIÓN
NIEDERDRUCK-MEMBRANPUMPEN



FOR MORE INFO



Configurazione: 3 membrane NBR e Desmopan® (Viton a richiesta). Parti a contatto con il liquido: poliammide. A richiesta: valvola di sicurezza, protezione p.d.f.

Configuration: 3 diaphragms in NBR and Desmopan® (Viton available on request). Parts in contact with spray liquid: polyamide. On request: safety valve and PTO protection.

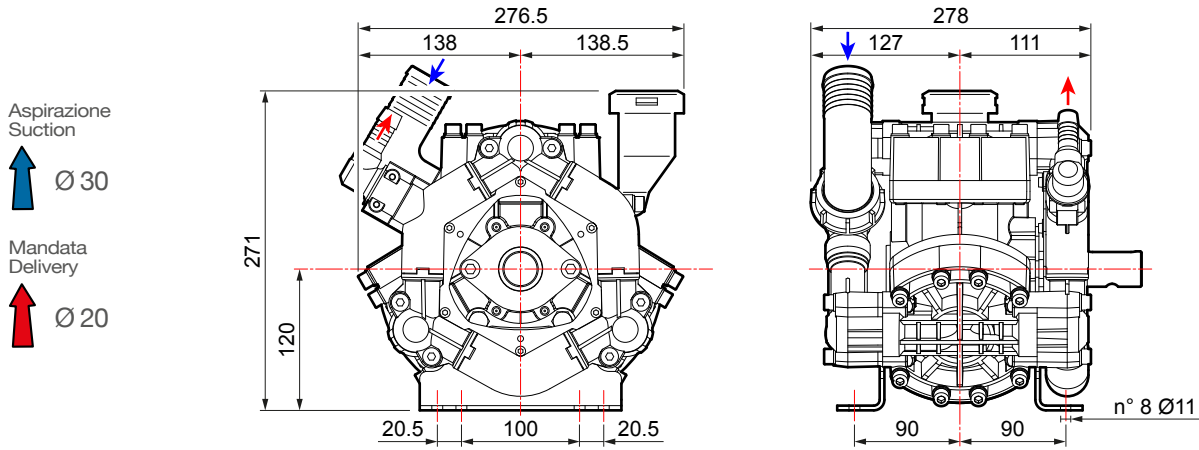
Configuration : 3 membranes en NBR et Desmopan® (Viton à la demande). Parties au contact du liquide : polyamide. À la demande : soupape de sécurité, protection prise de force.

Configuración: 3 membranas NBR y Desmopan® (Viton bajo pedido). Partes en contacto con el líquido: poliamida. Bajo pedido: válvula de seguridad, protección toma de fuerza (t.d.f.)

Konfigurierung: 3 Membranen aus NBR und Desmopan® (Viton auf Wunsch). Teile im Kontakt mit der Flüssigkeit: Polyamid. Auf Wunsch: Sicherheitsventil und Zapfwellenschutz.

BP 75

RPM	0 bar - 0 p.s.i.				5 bar - 72 p.s.i.				10 bar - 145 p.s.i.				15 bar - 217 p.s.i.				20 bar - 290 p.s.i.				kg lb	
	l/min	U.S.g.p.m.	HP	kW	l/min	U.S.g.p.m.	HP	kW	l/min	U.S.g.p.m.	HP	kW	l/min	U.S.g.p.m.	HP	kW	l/min	U.S.g.p.m.	HP	kW		
400	52	13,7	0,3	0,2	51	13,4	0,7	0,5	50	13,3	1,3	1,0	49	13,1	1,9	1,4	48	12,7	2,5	1,8	10,0	22,0
450	58	15,4	0,3	0,2	57	15,1	0,7	0,5	56	14,9	1,5	1,1	56	14,7	2,2	1,6	55	14,5	2,9	2,1		
500	65	17,1	0,4	0,3	64	16,8	0,8	0,6	63	16,6	1,6	1,2	62	16,3	2,4	1,8	61	16,1	3,2	2,3		
550	71	18,8	0,4	0,3	70	18,5	0,9	0,7	69	18,2	1,8	1,3	68	18,8	2,7	2,0	67	17,7	3,5	2,6		



VERSIONI STANDARD · STANDARD VERSIONS · VERSIONS STANDARD · VERSIONES ESTÁNDAR · STANDARDAUSFÜHRUNGEN

Versioni derivate · Additional versions · Versions dérivées · Versiones derivadas · Von der Standardversion abgeleitete Ausführungen

<p>A</p>		<p>Albero non passante Single shaft Arbre non traversant Cigüeñal no pasante Welle</p>	<p>1" 3/8 M</p>		
<p>1</p>		<p>Flangiata a motore idraulico Flanged to hydraulic motor Bridée à un moteur hydraulique Conexión con brida a motor hidráulico An Hydraulikmotor geflanscht</p>	<p>2</p>		<p>Kit attacco rapido Quick coupling kit Kit accouplement rapide Kit conexión rápida Schnellkupplungsset</p>
<p>B</p>		<p>Albero non passante Single shaft Arbre non traversant Cigüeñal no pasante Welle</p>	<p>Ø 30</p>		
<p>1</p>		<p>Flangiata a motore idraulico Flanged to hydraulic motor Bridée à un moteur hydraulique Conexión con brida a motor hidráulico An Hydraulikmotor geflanscht</p>	<p>2</p>		<p>Riduttore di giri Reduction gearbox Réducteur de tours Reductor de revoluciones Untersetzungsgetriebe</p>
<p>C</p>		<p>Albero passante Through shaft Arbre traversant Cigüeñal pasante Durchgangswelle</p>	<p>Ø 20 - 1" 3/8 M</p>		
<p>1</p>		<p>Flangiata a motore idraulico Flanged to hydraulic motor Bridée à un moteur hydraulique Conexión con brida a motor hidráulico An Hydraulikmotor geflanscht</p>	<p>2</p>		<p>Kit Cardano Male PTO kit Kit Cardan Kit Cardán Kardankit</p>

BP 110-130 SMART



POMPE A MEMBRANA A BASSA PRESSIONE
LOW PRESSURE DIAPHRAGM PUMPS
POMPES A MEMBRANE A BASSE PRESSION
BOMBAS DE MEMBRANA DE BAJA PRESIÓN
NIEDERDRUCK-MEMBRANPUMPEN



BP 110

BP 130

FOR MORE INFO



Configurazione: 3 membrane in NBR e Desmopan® (Viton a richiesta). Parti a contatto con il liquido: poliammide. A richiesta: accumulatore di pressione, valvola di sicurezza, protezione p.d.f.

Configuration: 3 diaphragms in NBR and Desmopan® (Viton available on request). Parts in contact with spray liquid: polyamide. On request: pressure accumulator, safety valve and PTO protection.

Configuration : 3 membranes en NBR et Desmopan® (Viton à la demande). Parties au contact du liquide : polyamide. À la demande : accumulateur de pression, soupape de sécurité, protection prise de force.

Configuración: 3 membranas NBR y Desmopan® (Viton bajo pedido). Partes en contacto con el líquido: poliamida. Bajo pedido: acumulador de presión, válvula de seguridad, protección toma de fuerza (t.d.f.)

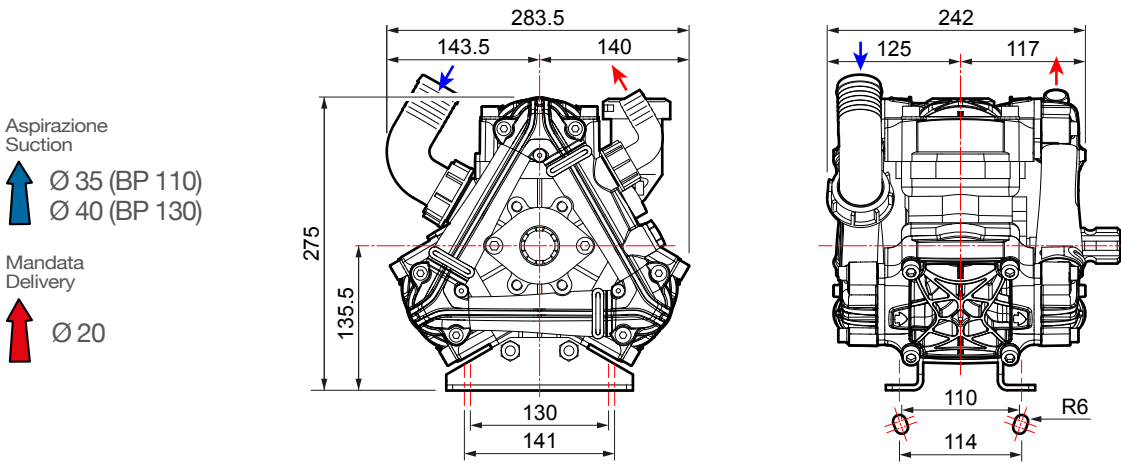
Konfigurierung: 3 Membranen aus NBR und Desmopan® (Viton auf Wunsch). Teile im Kontakt mit der Flüssigkeit: Polyamid. Auf Wunsch: Druckspeicher, Sicherheitsventil und Zapfwellenschutz.

BP 110 SMART

RPM	0 bar - 0 p.s.i.				5 bar - 72 p.s.i.				10 bar - 145 p.s.i.				15 bar - 217 p.s.i.				20 bar - 290 p.s.i.				kg lb	
	l/min	U.S.g.p.m.	HP	kW	l/min	U.S.g.p.m.	HP	kW	l/min	U.S.g.p.m.	HP	kW	l/min	U.S.g.p.m.	HP	kW	l/min	U.S.g.p.m.	HP	kW		
400	86	23	0,8	0,6	84	22	1,5	1,1	82	22	2,4	1,8	80	21	3,3	2,4	80	21	4,6	3,4	13,0	28,7
450	96	25	1,0	0,7	94	25	1,7	1,2	92	24	2,8	2,1	90	24	3,8	2,8	90	24	5,2	3,8		
500	106	28	1,2	0,9	104	28	2,0	1,5	102	27	3,2	2,4	100	26	4,3	3,2	100	26	5,6	4,1		
550	116	31	1,4	1,0	114	30	2,4	1,8	112	30	3,6	2,7	110	29	4,8	3,5	110	29	6,0	4,4		

BP 130 SMART

RPM	0 bar - 0 p.s.i.				5 bar - 72 p.s.i.				10 bar - 145 p.s.i.				15 bar - 217 p.s.i.				20 bar - 290 p.s.i.				kg lb	
	l/min	U.S.g.p.m.	HP	kW	l/min	U.S.g.p.m.	HP	kW	l/min	U.S.g.p.m.	HP	kW	l/min	U.S.g.p.m.	HP	kW	l/min	U.S.g.p.m.	HP	kW		
400	98	26	0,9	0,6	97	26	1,8	1,3	95	25	3,1	2,3	93	25	4,2	3,1	92	24	5,4	4,0	13	28,7
450	137	36	1,2	0,9	109	29	2,1	1,5	106	28	3,3	2,4	104	27	4,7	3,5	103	27	5,8	4,3		
500	121	32	1,5	1,1	120	32	2,5	1,8	117	31	3,9	2,9	114	30	5,1	3,8	113	30	6,4	4,7		
550	132	35	2,0	1,5	130	34	3,0	2,2	128	34	4,3	3,2	126	33	5,7	4,2	124	33	7,1	5,2		



Aspirazione
Suction

↑ Ø 35 (BP 110)
↑ Ø 40 (BP 130)

Mandata
Delivery

↑ Ø 20

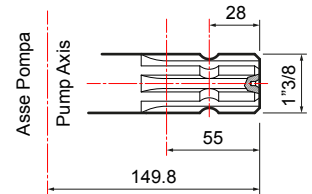
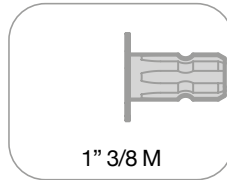
VERSIONI STANDARD · STANDARD VERSIONS · VERSIONS STANDARD · VERSIONES ESTÁNDAR · STANDARD AUSFÜHRUNGEN

Versioni derivate · Additional versions · Versions dérivées · Versiones derivadas · Von der Standardversion abgeleitete Ausführungen

A



Albero non passante
Single shaft
Arbre non traversant
Cigüeñal no pasante
Welle



1

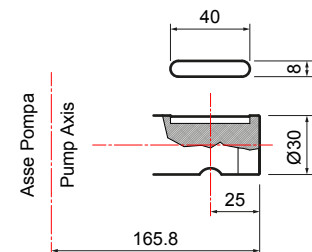
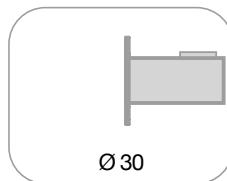


Flangiata a motore idraulico
Flanged to hydraulic motor
Bridée à un moteur hydraulique
Conexión con brida a motor hidráulico
An Hydraulikmotor geflanscht

B



Albero non passante
Single shaft
Arbre non traversant
Cigüeñal no pasante
Welle



1



Flangiata a motore idraulico
Flanged to hydraulic motor
Bridée à un moteur hydraulique
Conexión con brida a motor hidráulico
An Hydraulikmotor geflanscht

2



Riduttore di giri
Reduction gearbox
Réducteur de tours
Reductor de revoluciones
Untersetzunggetriebe



BP 115-135 PREMIUM

POMPE A MEMBRANA A BASSA PRESSIONE
LOW PRESSURE DIAPHRAGM PUMPS
POMPES A MEMBRANE A BASSE PRESSION
BOMBAS DE MEMBRANA DE BAJA PRESIÓN
NIEDERDRUCK-MEMBRANPUMPEN



Configurazione: 3 membrane in NBR e Desmopan® (Viton a richiesta). Parti a contatto con il liquido: poliammide. Di serie: **Accumulatore di pressione, cuscinetti reggispinta, scarico antigelo**. A richiesta: Valvola di sicurezza, Protezione p.d.f.

Configuration: 3 diaphragms in NBR and Desmopan® (Viton available on request). Parts in contact with spray liquid: polyamide. Standard: **pressure accumulator, thrust bearings, antifreeze outlet**. On request: safety valve and PTO protection.

Configuration: 3 membranes en NBR et Desmopan® (Viton à la demande). Parties au contact du liquide: polyamide. De série: accumulateur de pression, **paliers de butée, évacuation antigel**. À la demande: soupape de sécurité, protection prise de force.

Configuración: 3 membranas en NBR y Desmopan® (Viton bajo pedido). Partes en contacto con el líquido: poliamida. De serie: acumulador de presión **rodamientos de empuje, descarga antihielo**. Bajo pedido: válvula de seguridad, protección toma de fuerza (t.d.f.)

Konfigurierung: 3 Membranen aus NBR und Desmopan® (Viton auf Wunsch). Teile im Kontakt mit der Flüssigkeit: Polyamid. Serienmäßig: Druckspeicher, **Drucklager, Frostschutzmittelauslass**. Auf Wunsch: Sicherheitsventil und Zapfwellenschutz.



BP 115



BP 135

FOR MORE INFO

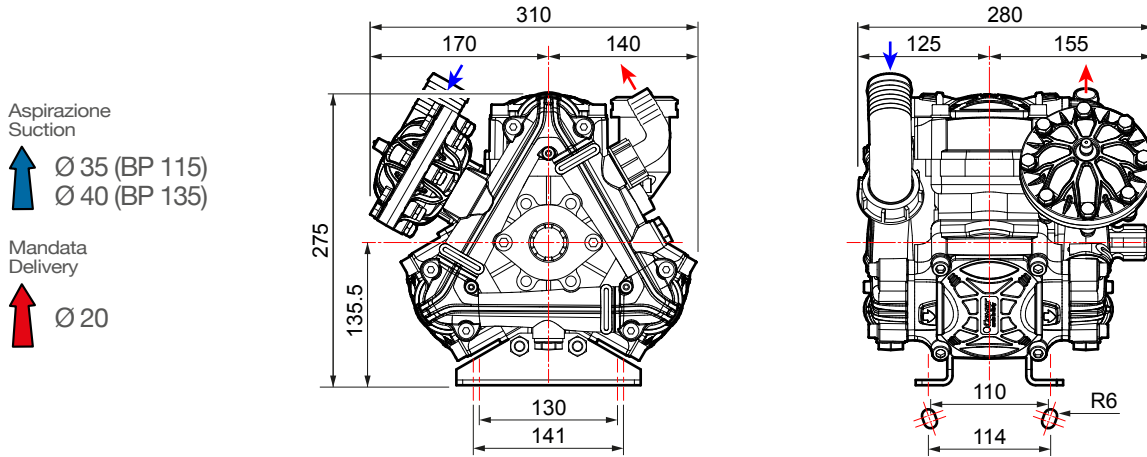


BP 115 PREMIUM

RPM	0 bar - 0 p.s.i.				5 bar - 72 p.s.i.				10 bar - 145 p.s.i.				15 bar - 217 p.s.i.				20 bar - 290 p.s.i.				kg lb	
	l/min	U.S.g.p.m.	HP	kW	l/min	U.S.g.p.m.	HP	kW	l/min	U.S.g.p.m.	HP	kW	l/min	U.S.g.p.m.	HP	kW	l/min	U.S.g.p.m.	HP	kW		
400	86	23	0,8	0,6	84	22	1,5	1,1	82	22	2,4	1,8	80	21	3,3	2,4	80	21	4,6	3,4	14,3	31,5
450	96	25	1,0	0,7	94	25	1,7	1,2	92	24	2,8	2,1	90	24	3,8	2,8	90	24	5,2	3,8		
500	106	28	1,2	0,9	104	28	2,0	1,5	102	27	3,2	2,4	100	26	4,3	3,2	100	26	5,6	4,1		
550	116	31	1,4	1,0	114	30	2,4	1,8	112	30	3,6	2,7	110	29	4,8	3,5	110	29	6,0	4,4		

BP 135 PREMIUM

RPM	0 bar - 0 p.s.i.				5 bar - 72 p.s.i.				10 bar - 145 p.s.i.				15 bar - 217 p.s.i.				20 bar - 290 p.s.i.				kg lb	
	l/min	U.S.g.p.m.	HP	kW	l/min	U.S.g.p.m.	HP	kW	l/min	U.S.g.p.m.	HP	kW	l/min	U.S.g.p.m.	HP	kW	l/min	U.S.g.p.m.	HP	kW		
400	98	26	0,9	0,6	97	26	1,8	1,3	95	25	3,1	2,3	93	25	4,2	3,1	92	24	5,4	4,0	14,3	31,5
450	137	36	1,2	0,9	109	29	2,1	1,5	106	28	3,3	2,4	104	27	4,7	3,5	103	27	5,8	4,3		
500	121	32	1,5	1,1	120	32	2,5	1,8	117	31	3,9	2,9	114	30	5,1	3,8	113	30	6,4	4,7		
550	132	35	2,0	1,5	130	34	3,0	2,2	128	34	4,3	3,2	126	33	5,7	4,2	124	33	7,1	5,2		



VERSIONI STANDARD · STANDARD VERSIONS · VERSIONS STANDARD · VERSIONES ESTÁNDAR · STANDARD AUSFÜHRUNGEN

Versioni derivate · Additional versions · Versions dérivées · Versiones derivadas · Von der Standardversion abgeleitete Ausführungen

<p>A</p>		<p>Albero non passante Single shaft Arbre non traversant Cigüeñal no pasante Welle</p>	<p>1" 3/8 M</p>	<p>Asse Pompa Pump Axis</p> <p>Dimensions: 28, 1" 3/8, 55, 149.8</p>							
<p>1</p>		<p>Flangiata a motore idraulico Flanged to hydraulic motor Bridée à un moteur hydraulique Conexión con brida a motor hidráulico An Hydraulikmotor geflanscht</p>									
<p>B</p>		<p>Albero non passante Single shaft Arbre non traversant Cigüeñal no pasante Welle</p>	<p>Ø 30</p>	<p>Asse Pompa Pump Axis</p> <p>Dimensions: 40, 8, Ø30, 25, 165.8</p>							
<p>1</p>		<p>Flangiata a motore idraulico Flanged to hydraulic motor Bridée à un moteur hydraulique Conexión con brida a motor hidráulico An Hydraulikmotor geflanscht</p>	<p>2</p>		<p>Riduttore di giri Reduction gearbox Réducteur de tours Reductor de revoluciones Untersetzungsgetriebe</p>						
<p>C</p>		<p>Albero passante Through shaft Arbre traversant Cigüeñal pasante Durchgangswelle</p>	<p>Ø 20 - 1" 3/8 M</p>	<p>Asse Pompa Pump Axis</p> <p>Dimensions: 6, 20, Ø20, 28, 1" 3/8, 55, 149.8, 117.4, 22, M10, 1:10</p>							
<p>1</p>		<p>Flangiata a motore idraulico Flanged to hydraulic motor Bridée à un moteur hydraulique Conexión con brida a motor hidráulico An Hydraulikmotor geflanscht</p>	<p>2</p>		<p>Flangiata a pompa idraulica Flanged to hydraulic pump Bridée à une pompe hydraulique Conexión con brida a bomba hidráulica An Hydraulikpumpe geflanscht</p>	<p>3</p>		<p>Kit Puleggia Pulley kit Kit Poulie Kit Polea Riemenscheibenkit</p>	<p>4</p>		<p>Kit Cardano Male PTO kit Kit Cardan Kit Cardán Kardankit</p>

BP 151K-171K



POMPE A MEMBRANA A BASSA PRESSIONE
LOW PRESSURE DIAPHRAGM PUMPS
POMPES A MEMBRANE A BASSE PRESSION
BOMBAS DE MEMBRANA DE BAJA PRESIÓN
NIEDERDRUCK-MEMBRANPUMPEN



BP 151 K

BP 171 K

FOR MORE INFO



Configurazione: 4 membrane in NBR e Desmopan® (Viton a richiesta). Parti a contatto con il liquido: alluminio plastificato. Di serie: **accumulatore di pressione**. A richiesta: valvola di sicurezza, protezione p.d.f.

Configuration: 4 diaphragms in NBR and Desmopan® (Viton available on request). Parts in contact with spray liquid: plastic coated aluminium. Standard: **pressure accumulator**. On request: safety valve and PTO protection.

Configuration: 4 membranes en NBR et Desmopan® (Viton à la demande). Parties au contact du liquide : aluminium plastifié. De série : **accumulateur de pression**. À la demande: soupape de sécurité, protection prise de force.

Configuración: 4 membranas en NBR y Desmopan® (Viton bajo pedido). Partes en contacto con el líquido: aluminio plastificado. De serie: **acumulador de presión**. Bajo pedido: válvula de seguridad, protección toma de fuerza (t.d.f.)

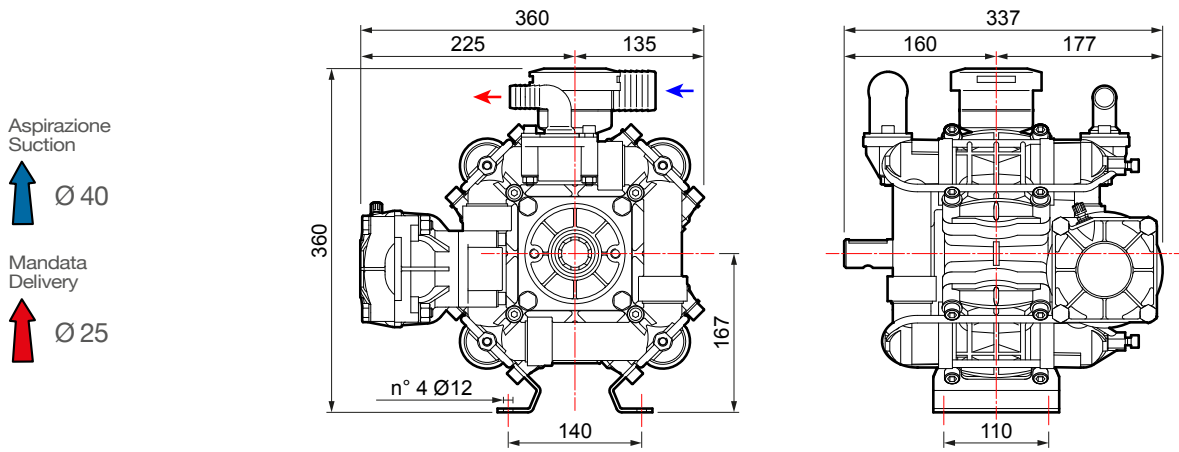
Konfigurierung: 4 Membranen aus NBR und Desmopan® (Viton auf Wunsch). Teile im Kontakt mit der Flüssigkeit: plastifiziertes Aluminium. Serienmäßig: **Druckspeicher**. Auf Wunsch: Sicherheitsventil und Zapfwellenschutz.

BP 151 K

RPM	0 bar - 0 p.s.i				5 bar - 72 p.s.i				10 bar - 145 p.s.i				15 bar - 217 p.s.i				20 bar - 290 p.s.i				kg lb	
	l/min	U.S.g.p.m.	HP	kW	l/min	U.S.g.p.m.	HP	kW	l/min	U.S.g.p.m.	HP	kW	l/min	U.S.g.p.m.	HP	kW	l/min	U.S.g.p.m.	HP	kW		
400	107	28,3	1,1	0,8	105	27,7	1,8	1,3	104	27,5	3,3	2,4	103	27,2	4,6	3,4	102	26,9	5,8	4,3	24	52,9
450	120	31,7	1,2	0,9	118	31,2	2,0	1,5	117	30,9	3,7	2,7	116	30,6	5,1	3,8	115	30,4	6,5	4,8		
500	132	34,9	1,4	1,0	130	34,3	2,2	1,6	129	34,1	4,1	3,0	128	33,8	5,7	4,2	127	33,5	7,2	5,3		
550	142	37,5	1,5	1,1	141	37,2	2,4	1,8	140	37,0	4,4	3,2	139	36,7	6,1	4,5	138	36,5	7,8	5,7		

BP 171 K


RPM	0 bar - 0 p.s.i				5 bar - 72 p.s.i				10 bar - 145 p.s.i				15 bar - 217 p.s.i				20 bar - 290 p.s.i				kg lb	
	l/min	U.S.g.p.m.	HP	kW	l/min	U.S.g.p.m.	HP	kW	l/min	U.S.g.p.m.	HP	kW	l/min	U.S.g.p.m.	HP	kW	l/min	U.S.g.p.m.	HP	kW		
400	122	32,3	1,3	1,0	120	31,7	2,6	1,9	119	31,5	4,1	3,0	119	31,3	5,2	3,8	118	31,1	6,7	4,9	24	52,9
450	138	36,4	1,5	1,1	135	35,7	2,9	2,2	134	35,5	4,6	3,4	133	35,2	6,1	4,5	133	35,0	7,6	5,6		
500	153	40,3	1,8	1,3	150	39,6	3,5	2,6	149	39,4	5,2	3,8	148	39,1	6,8	5,0	147	38,8	8,6	6,3		
550	168	44,4	2,0	1,5	165	43,6	4,1	3,0	164	43,3	5,9	4,4	163	43,1	7,8	5,7	162	42,8	9,6	7,0		



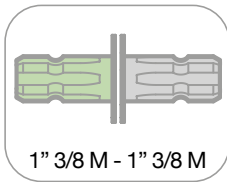
VERSIONI STANDARD · STANDARD VERSIONS · VERSIONS STANDARD · VERSIONES ESTÁNDAR · STANDARDAUSFÜHRUNGEN

Versioni derivate · Additional versions · Versions dérivées · Versiones derivadas · Von der Standardversion abgeleitete Ausführungen

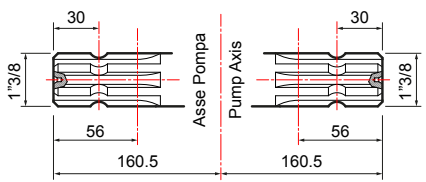
A




Albero passante
Through shaft
Arbre traversant
Cigüeñal pasante
Durchgangswelle



1" 3/8 M - 1" 3/8 M




1




Flangiata a motore idraulico
Flanged to hydraulic motor
Bridée à un moteur hydraulique
Conexión con brida a motor hidráulico
An Hydraulikmotor geflanscht

2



Flangiata a pompa idraulica
Flanged to hydraulic pump
Bridée à une pompe hydraulique
Conexión con brida a bomba hidráulica
An Hydraulikpumpe geflanscht

3



Moltiplicatore per pompa idraulica
Overgear box for hydraulic pump
Multiplicateur pour pompe hydraulique
Multiplicador para bomba hidráulica
Übersetzungsgetriebe für Hydraulikpumpe

B



Albero passante
Through shaft
Arbre traversant
Cigüeñal pasante
Durchgangswelle



Ø 30 M - 1" 3/8 M



1



Flangiata a motore idraulico
Flanged to hydraulic motor
Bridée à un moteur hydraulique
Conexión con brida a motor hidráulico
An Hydraulikmotor geflanscht

2



Flangiata a pompa idraulica
Flanged to hydraulic pump
Bridée à une pompe hydraulique
Conexión con brida a bomba hidráulica
An Hydraulikpumpe geflanscht



BPS 160 → BPS 195



POMPE A MEMBRANA A BASSA PRESSIONE
LOW PRESSURE DIAPHRAGM PUMPS
POMPES A MEMBRANE A BASSE PRESSION
BOMBAS DE MEMBRANA DE BAJA PRESIÓN
NIEDERDRUCK-MEMBRANPUMPEN



BPS 160



BPS 160
BPS 195



BPS 160



BPS 195



FOR MORE INFO



Configurazione: 3 membrane in NBR (BPS 160) e Desmopan® (Viton a richiesta). Parti a contatto con il liquido: alluminio plastificato e poliammide. Di serie: **accumulatore di pressione**. A richiesta: valvola di sicurezza, protezione p.d.f.

Configuration: 3 diaphragms in NBR (BPS 160) and Desmopan® (Viton available on request). Parts in contact with spray liquid: plastic coated aluminium and polyamide. Standard: **pressure accumulator**. On request: safety valve and PTO protection.

Configuration: 3 membranes en NBR (BPS 160) et Desmopan® (Viton à la demande). Parties au contact du liquide : aluminium plastifié et polyamide. De série : **accumulateur de pression**. À la demande : soupape de sécurité, protection prise de force.

Configuración: 3 membranas en NBR (BPS 160) y Desmopan® (Viton bajo pedido). Partes en contacto con el líquido: aluminio plastificado y poliamida. De serie: **acumulador de presión**. Bajo pedido: válvula de seguridad, protección toma de fuerza (t.d.f.)

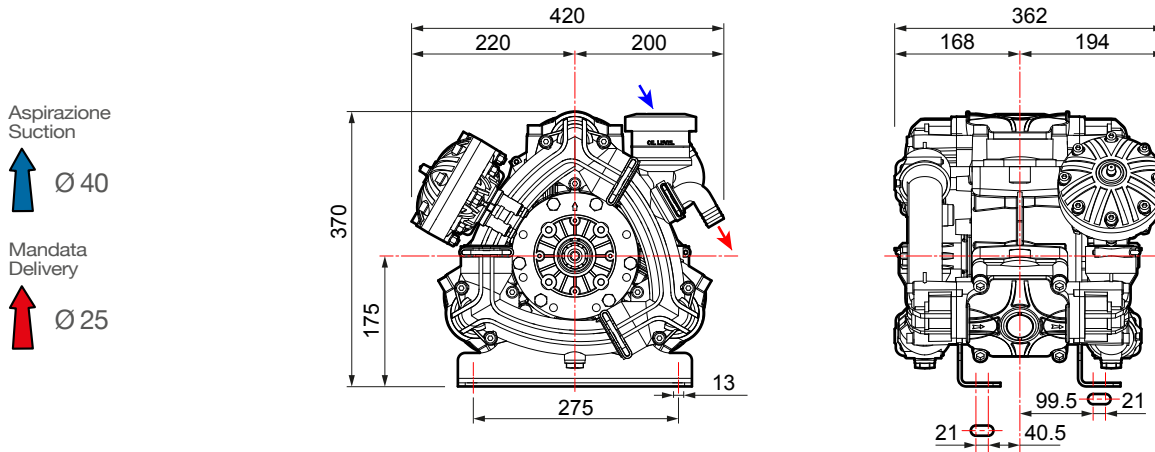
Konfigurierung: 3 Membranen aus NBR (BPS 160) und Desmopan® (Viton auf Wunsch). Teile im Kontakt mit der Flüssigkeit: plastifiziertes Aluminium und Polyamid. Serienmäßig: **Druckspeicher**. Auf Wunsch: Sicherheitsventil und Zapfwellenschutz.

BPS 160

RPM	0 bar - 0 p.s.i				5 bar - 72 p.s.i				10 bar - 145 p.s.i				15 bar - 217 p.s.i				20 bar - 290 p.s.i				kg lb	
	l/min	U.S.g.p.m.	HP	kW	l/min	U.S.g.p.m.	HP	kW	l/min	U.S.g.p.m.	HP	kW	l/min	U.S.g.p.m.	HP	kW	l/min	U.S.g.p.m.	HP	kW		
400	119	31,4	1,0	0,7	116	30,5	1,9	1,4	113	29,9	3,3	2,4	112	29,7	4,6	3,4	111	29,2	5,8	4,3	30	66
450	134	35,4	1,1	0,8	130	34,2	2,3	1,7	128	33,7	3,5	2,6	126	33,4	4,9	3,6	125	32,9	6,8	5,0		
500	148	39,1	1,2	0,9	145	38,4	2,6	1,9	142	37,4	4,4	3,3	140	37,0	5,8	4,3	139	36,6	7,5	5,6		
550	162	42,9	1,4	1,0	159	41,9	3,0	2,2	156	41,2	4,9	3,6	154	40,8	6,5	4,8	153	40,4	8,0	5,9		

new BPS 195

RPM	0 bar - 0 p.s.i				5 bar - 72 p.s.i				10 bar - 145 p.s.i				15 bar - 217 p.s.i				20 bar - 290 p.s.i				kg lb	
	l/min	U.S.g.p.m.	HP	kW	l/min	U.S.g.p.m.	HP	kW	l/min	U.S.g.p.m.	HP	kW	l/min	U.S.g.p.m.	HP	kW	l/min	U.S.g.p.m.	HP	kW		
400	141	37,1	1,2	0,9	140	37,1	2,3	1,7	139	36,7	3,7	2,7	138	36,5	5,4	4,0	138	36,4	7,2	5,3	30	66
450	158	41,8	1,4	1,0	158	41,7	2,8	2,0	157	41,4	4,6	3,4	156	41,2	6,4	4,7	155	40,9	8,3	6,1		
500	175	46,2	1,5	1,1	174	45,9	3,3	2,4	173	45,7	5,2	3,8	172	45,4	7,0	5,2	171	45,1	8,9	6,6		
550	187	49,3	1,6	1,2	186	49,1	3,6	2,7	185	48,7	5,7	4,2	184	48,7	8,0	5,9	184	48,6	9,5	7,1		



Aspirazione
Suction



Ø 40

Mandata
Delivery




Ø 25

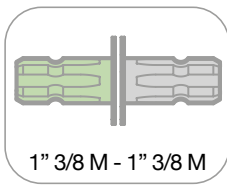
VERSIONI STANDARD · STANDARD VERSIONS · VERSIONS STANDARD · VERSIONES ESTÁNDAR · STANDARDAUSFÜHRUNGEN

Versioni derivate · Additional versions · Versions dérivées · Versiones derivadas · Von der Standardversion abgeleitete Ausführungen

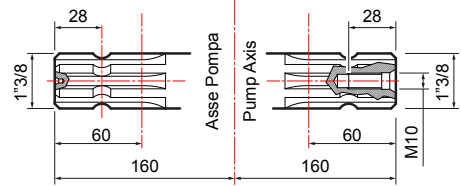
A
BPS 160
BPS 195



Albero passante
Through shaft
Arbre traversant
Cigüeñal pasante
Durchgangswelle




1" 3/8 M - 1" 3/8 M




Asse Pompa
Pump Axis

1




Flangiata a motore idraulico
Flanged to hydraulic motor
Bridée à un moteur hydraulique
Conexión con brida a motor hidráulico
An Hydraulikmotor geflanscht

2

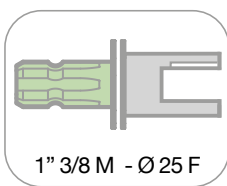


Flangiata a pompa idraulica
Flanged to hydraulic pump
Bridée à une pompe hydraulique
Conexión con brida a bomba hidráulica
An Hydraulikpumpe geflanscht

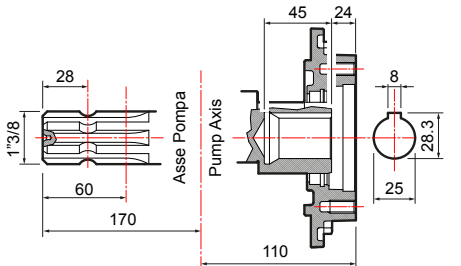
B
BPS 160



Albero passante
Through shaft
Arbre traversant
Cigüeñal pasante
Durchgangswelle




1" 3/8 M - Ø 25 F




Asse Pompa
Pump Axis

1



Flangiata a motore idraulico*
Flanged to hydraulic motor*
Bridée à un moteur hydraulique*
Conexión con brida a motor hidráulico*
An Hydraulikmotor geflanscht*


2



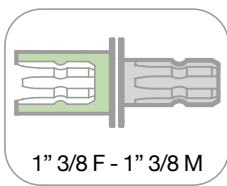
Flangiata a pompa idraulica
Flanged to hydraulic pump
Bridée à une pompe hydraulique
Conexión con brida a bomba hidráulica
An Hydraulikpumpe geflanscht

* = flangiata diretta sulla pompa / directly flanged on the pump / bridée directement à la pompe / conexión con brida directa a la bomba / direkt an die Pumpe geflanscht

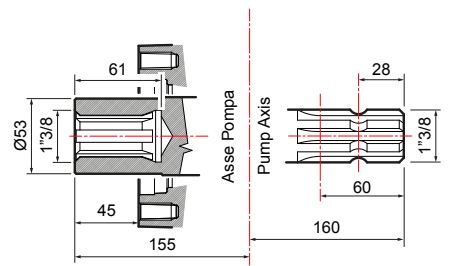
C
BPS 160



Albero passante
Through shaft
Arbre traversant
Cigüeñal pasante
Durchgangswelle




1" 3/8 F - 1" 3/8 M




Asse Pompa
Pump Axis

1



Flangiata a motore idraulico
Flanged to hydraulic motor
Bridée à un moteur hydraulique
Conexión con brida a motor hidráulico
An Hydraulikmotor geflanscht

2



Moltiplicatore per pompa idraulica
Overgear box for hydraulic pump
Multiplicateur pour pompe hydraulique
Multiplicador para bomba hidráulica
Übersetzungsgetriebe für Hydraulikpumpe

BPS 200 → BPS 255



POMPE A MEMBRANA A BASSA PRESSIONE
LOW PRESSURE DIAPHRAGM PUMPS
POMPES A MEMBRANE A BASSE PRESSION
BOMBAS DE MEMBRANA DE BAJA PRESIÓN
NIEDERDRUCK-MEMBRANPUMPEN



BPS 200



BPS 200
BPS 255



BPS 200



BPS 255



FOR MORE INFO



Configurazione: 4 membrane in NBR (BPS 200) e Desmopan® (Viton a richiesta). Parti a contatto con il liquido: alluminio plastificato e poliammide. Di serie: **accumulatore di pressione**. A richiesta: valvola di sicurezza, protezione p.d.f.

Configuration: 4 diaphragms in NBR (BPS 200) and Desmopan® (Viton available on request). Parts in contact with spray liquid: plastic coated aluminium and polyamide. Standard: **pressure accumulator**. On request: safety valve and PTO protection.

Configuration: 4 membranes en NBR (BPS 200) et Desmopan® (Viton à la demande). Parties au contact du liquide : aluminium plastifié et polyamide. De série : **accumulateur de pression**. À la demande : soupape de sécurité, protection prise de force.

Configuración: 4 membranas en NBR (BPS 200) y Desmopan® (Viton bajo pedido). Partes en contacto con el líquido: aluminio plastificado y poliamida. De serie: **acumulador de presión**. Bajo pedido: válvula de seguridad, protección toma de fuerza (t.d.f.)

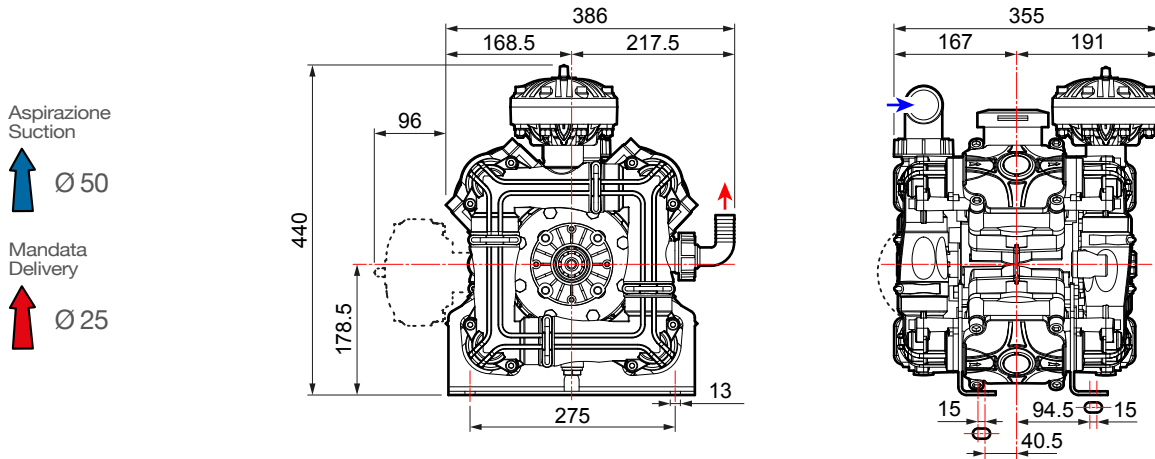
Konfigurierung: 4 Membranen aus NBR (BPS 200) und Desmopan® (Viton auf Wunsch). Teile im Kontakt mit der Flüssigkeit: plastifiziertes Aluminium und Polyamid. Serienmäßig: **Druckspeicher**. Auf Wunsch: Sicherheitsventil und Zapfwellenschutz.

BPS 200

RPM	0 bar - 0 p.s.i.				5 bar - 72 p.s.i.				10 bar - 145 p.s.i.				15 bar - 217 p.s.i.				20 bar - 290 p.s.i.				kg lb	
	l/min	U.S.g.p.m.	HP	kW	l/min	U.S.g.p.m.	HP	kW	l/min	U.S.g.p.m.	HP	kW	l/min	U.S.g.p.m.	HP	kW	l/min	U.S.g.p.m.	HP	kW		
400	150	39,5	1,0	0,7	148	39,2	2,3	1,7	148	39,0	4,0	3,0	147	38,9	5,7	4,2	145	38,4	7,3	5,4	37	82
450	167	44,0	1,2	0,9	165	43,6	2,7	2,0	165	43,5	4,6	3,4	165	43,6	6,6	4,9	163	43,0	8,3	6,1		
500	183	48,5	1,3	1,0	183	48,2	3,2	2,4	181	47,7	5,1	3,8	179	47,2	7,3	5,4	179	47,3	9,1	6,7		
550	199	52,7	1,5	1,1	199	52,6	3,6	2,7	199	52,7	5,7	4,2	197	52,1	8,0	5,9	197	51,9	10,3	7,6		

new BPS 255

RPM	0 bar - 0 p.s.i.				5 bar - 72 p.s.i.				10 bar - 145 p.s.i.				15 bar - 217 p.s.i.				20 bar - 290 p.s.i.				kg lb	
	l/min	U.S.g.p.m.	HP	kW	l/min	U.S.g.p.m.	HP	kW	l/min	U.S.g.p.m.	HP	kW	l/min	U.S.g.p.m.	HP	kW	l/min	U.S.g.p.m.	HP	kW		
400	190	50,2	1,6	1,2	188	49,8	3,2	2,4	187	49,3	5,1	3,8	186	49,0	7,4	5,5	184	48,7	9,2	6,8	37	82
450	210	55,4	1,8	1,3	209	55,2	3,6	2,7	208	54,8	6,4	4,7	206	54,4	8,8	6,5	205	54,2	10,4	7,7		
500	232	61,2	1,9	1,4	231	61,0	4,2	3,1	229	60,5	6,9	5,1	228	60,1	9,4	7,0	227	60,0	12,1	8,9		
550	251	66,2	2,1	1,6	249	65,9	4,7	3,5	248	65,5	7,8	5,8	247	65,1	10,7	7,9	245	64,8	13,3	9,8		



Aspirazione
Suction



Mandata
Delivery



VERSIONI STANDARD · STANDARD VERSIONS · VERSIONS STANDARD · VERSIONES ESTÁNDAR · STANDARDAUSFÜHRUNGEN

Versioni derivate · Additional versions · Versions dérivées · Versiones derivadas · Von der Standardversion abgeleitete Ausführungen

A
BPS 200
BPS 255

Albero passante
Through shaft
Arbre traversant
Cigüeñal pasante
Durchgangswelle

1" 3/8 M - 1" 3/8 M

Asse Pompa
Pump Axis

1

Flangiata a motore idraulico
Flanged to hydraulic motor
Bridée à un moteur hydraulique
Conexión con brida a motor hidráulico
An Hydraulikmotor geflanscht

2

Flangiata a pompa idraulica
Flanged to hydraulic pump
Bridée à une pompe hydraulique
Conexión con brida a bomba hidráulica
An Hydraulikpumpe geflanscht

B
BPS 200

Albero passante
Through shaft
Arbre traversant
Cigüeñal pasante
Durchgangswelle

1" 3/8 M - Ø 25 F

Asse Pompa
Pump Axis

1

Flangiata a motore idraulico*
Flanged to hydraulic motor*
Bridée à un moteur hydraulique*
Conexión con brida a motor hidráulico*
An Hydraulikmotor geflanscht*

2

Flangiata a pompa idraulica
Flanged to hydraulic pump
Bridée à une pompe hydraulique
Conexión con brida a bomba hidráulica
An Hydraulikpumpe geflanscht

* = flangiata diretta sulla pompa / directly flanged on the pump / bridée directement à la pompe / conexión con brida directa a la bomba / direkt an die Pumpe geflanscht

C
BPS 200

Albero passante
Through shaft
Arbre traversant
Cigüeñal pasante
Durchgangswelle

1" 3/8 F - 1" 3/8 M

Asse Pompa
Pump Axis

1

Flangiata a motore idraulico
Flanged to hydraulic motor
Bridée à un moteur hydraulique
Conexión con brida a motor hidráulico
An Hydraulikmotor geflanscht

2

Moltiplicatore per pompa idraulica
Overgear box for hydraulic pump
Multiplicateur pour pompe hydraulique
Multiplicador para bomba hidráulica
Übersetzungsgetriebe für Hydraulikpumpe

BPS 260 → BPS 325



POMPE A MEMBRANA A BASSA PRESSIONE
LOW PRESSURE DIAPHRAGM PUMPS
POMPES A MEMBRANE A BASSE PRESSION
BOMBAS DE MEMBRANA DE BAJA PRESIÓN
NIEDERDRUCK-MEMBRANPUMPEN



BPS 260



BPS 260
BPS 325



BPS 260



BPS 325



FOR MORE INFO



Configurazione: 5 membrane in NBR (BPS 260) e Desmopan® (Viton a richiesta). Parti a contatto con il liquido: alluminio plastificato e poliammide. A richiesta: accumulatore di pressione, valvola di sicurezza, protezione p.d.f.

Configuration: 5 diaphragms in NBR (BPS 260) and Desmopan® (Viton available on request). Parts in contact with spray liquid: plastic coated aluminium and polyamide. On request: pressure accumulator, safety valve and PTO protection.

Configuration : 5 membranes en NBR (BPS 260) et Desmopan® (Viton à la demande). Parties au contact du liquide : aluminium plastifié et polyamide. À la demande : accumulateur de pression, soupape de sécurité, protection prise de force.

Configuración: 5 membranas en NBR (BPS 260) y Desmopan® (Viton bajo pedido). Partes en contacto con el líquido: aluminio plastificado y poliamida. Bajo pedido: acumulador de presión, válvula de seguridad, protección toma de fuerza (t.d.f.).

Konfigurierung: 5 Membranen aus NBR (BPS 260) und Desmopan® (Viton auf Wunsch). Teile im Kontakt mit der Flüssigkeit: plastifiziertes Aluminium und Polyamid. Auf Wunsch: Druckspeicher, Sicherheitsventil und Zapfwellenschutz.

BPS 260

RPM	0 bar - 0 p.s.i.				5 bar - 72 p.s.i.				10 bar - 145 p.s.i.				15 bar - 217 p.s.i.				20 bar - 290 p.s.i.				kg lb	
	l/min	U.S.g.p.m.	HP	kW	l/min	U.S.g.p.m.	HP	kW	l/min	U.S.g.p.m.	HP	kW	l/min	U.S.g.p.m.	HP	kW	l/min	U.S.g.p.m.	HP	kW		
400	187	49,4	1,3	1,0	185	48,8	2,8	2,1	185	48,8	5,0	3,7	183	48,4	7,2	5,3	181	47,7	9,1	6,7	44	97
450	208	55,0	1,5	1,1	206	54,6	3,4	2,5	206	54,3	5,8	4,3	206	54,5	8,2	6,1	204	54,0	10,4	7,7		
500	229	60,4	1,6	1,2	229	60,4	4,0	3,0	227	60,0	6,4	4,7	224	59,1	9,1	6,7	224	59,1	11,4	8,4		
550	249	65,8	1,9	1,4	249	65,7	4,6	3,4	249	65,7	7,2	5,3	247	65,3	10,0	7,4	247	65,2	12,9	9,5		

new BPS 325

RPM	0 bar - 0 p.s.i.				5 bar - 72 p.s.i.				10 bar - 145 p.s.i.				15 bar - 217 p.s.i.				20 bar - 290 p.s.i.				kg lb	
	l/min	U.S.g.p.m.	HP	kW	l/min	U.S.g.p.m.	HP	kW	l/min	U.S.g.p.m.	HP	kW	l/min	U.S.g.p.m.	HP	kW	l/min	U.S.g.p.m.	HP	kW		
400	237	62,5	1,9	1,4	235	62,2	3,7	2,7	233	61,6	6,6	4,9	232	61,2	9,2	6,8	230	60,8	11,7	8,6	44	97
450	264	69,8	2,2	1,6	263	69,5	4,3	3,2	261	69,0	8,3	6,1	260	68,6	10,0	7,4	258	68,2	12,9	9,6		
500	292	77,0	2,4	1,8	291	76,8	5,2	3,8	289	76,2	8,5	6,3	287	75,7	11,9	8,8	286	75,5	14,6	10,8		
550	319	84,2	2,7	2,0	317	83,8	5,7	4,2	315	83,2	9,1	6,7	313	82,6	13,1	9,7	311	82,1	16,3	12,1		

Aspirazione
Suction

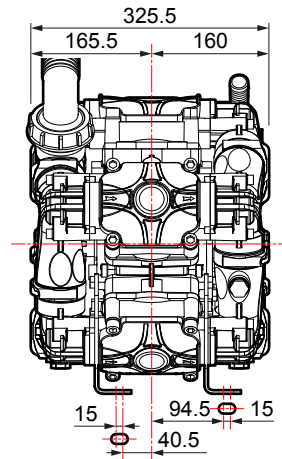
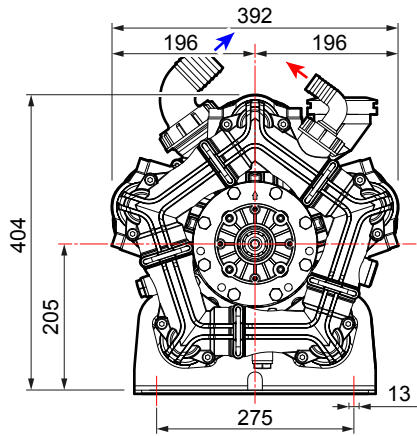


Ø 50

Mandata
Delivery



Ø 25



VERSIONI STANDARD · STANDARD VERSIONS · VERSIONS STANDARD · VERSIONES ESTÁNDAR · STANDARD AUSFÜHRUNGEN

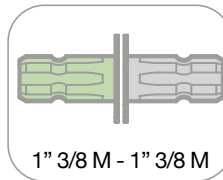
Versioni derivate · Additional versions · Versions dérivées · Versiones derivadas · Von der Standardversion abgeleitete Ausführungen

A

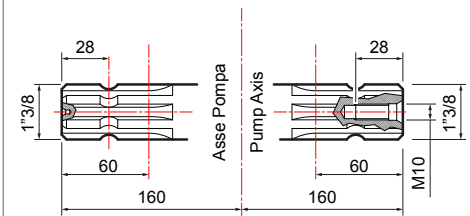
BPS 260
BPS 325



Albero passante
Through shaft
Arbre traversant
Cigüeñal pasante
Durchgangswelle



1" 3/8 M - 1" 3/8 M



1



Flangiata a motore idraulico
Flanged to hydraulic motor
Bridée à un moteur hydraulique
Conexión con brida a motor hidráulico
An Hydraulikmotor geflanscht

2



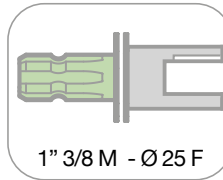
Flangiata a pompa idraulica
Flanged to hydraulic pump
Bridée à une pompe hydraulique
Conexión con brida a bomba hidráulica
An Hydraulikpumpe geflanscht

B

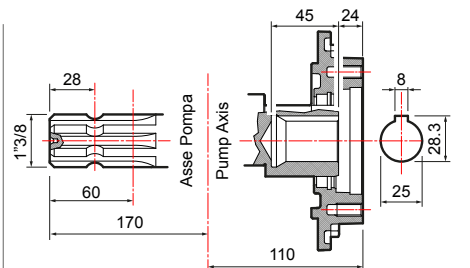
BPS 260



Albero passante
Through shaft
Arbre traversant
Cigüeñal pasante
Durchgangswelle



1" 3/8 M - Ø 25 F



1



Flangiata a motore idraulico*
Flanged to hydraulic motor*
Bridée à un moteur hydraulique*
Conexión con brida a motor hidráulico*
An Hydraulikmotor geflanscht*

2



Flangiata a pompa idraulica
Flanged to hydraulic pump
Bridée à une pompe hydraulique
Conexión con brida a bomba hidráulica
An Hydraulikpumpe geflanscht

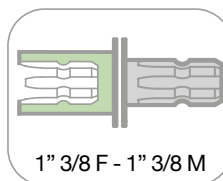
* = flangiata diretta sulla pompa / directly flanged on the pump / bridée directement à la pompe / conexión con brida directa a la bomba / direkt an die Pumpe geflanscht

C

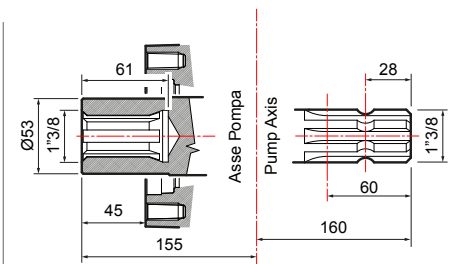
BPS 260



Albero passante
Through shaft
Arbre traversant
Cigüeñal pasante
Durchgangswelle



1" 3/8 F - 1" 3/8 M



1



Flangiata a motore idraulico
Flanged to hydraulic motor
Bridée à un moteur hydraulique
Conexión con brida a motor hidráulico
An Hydraulikmotor geflanscht

2



Moltiplicatore per pompa idraulica
Overgear box for hydraulic pump
Multiplicateur pour pompe hydraulique
Multiplicador para bomba hidráulica
Übersetzungsgetriebe für Hydraulikpumpe

BPS 300 → BPS 385

POMPE A MEMBRANA A BASSA PRESSIONE
LOW PRESSURE DIAPHRAGM PUMPS
POMPES A MEMBRANE A BASSE PRESSION
BOMBAS DE MEMBRANA DE BAJA PRESIÓN
NIEDERDRUCK-MEMBRANPUMPEN

NBR
BPS 300

D
Desmopan
BPS 300
BPS 385

20 bar
290 psi

299 l/min
79 US.gpm
BPS 300

382 l/min
100,8 US.gpm
BPS 385

550

AP PA



FOR MORE INFO



Configurazione: 6 membrane in NBR (BPS 300) e Desmopan® (Viton a richiesta). Parti a contatto con il liquido: alluminio plastificato e poliammide. A richiesta: accumulatore di pressione, valvola di sicurezza, protezione p.d.f.

Configuration: 6 diaphragms in NBR (BPS 300) and Desmopan® (Viton available on request). Parts in contact with spray liquid: plastic coated aluminium and polyamide. On request: pressure accumulator, safety valve and PTO protection.

Configuration: 6 membranes en NBR (BPS 300) et Desmopan® (Viton à la demande). Parties au contact du liquide : aluminium plastifié et polyamide. À la demande : accumulateur de pression, soupape de sécurité, protection prise de force.

Configuración: 6 membranas en NBR (BPS 300) y Desmopan® (Viton bajo pedido). Partes en contacto con el líquido: aluminio plastificado y poliamida. Bajo pedido: acumulador de presión, válvula de seguridad, protección toma de fuerza (t.d.f.).

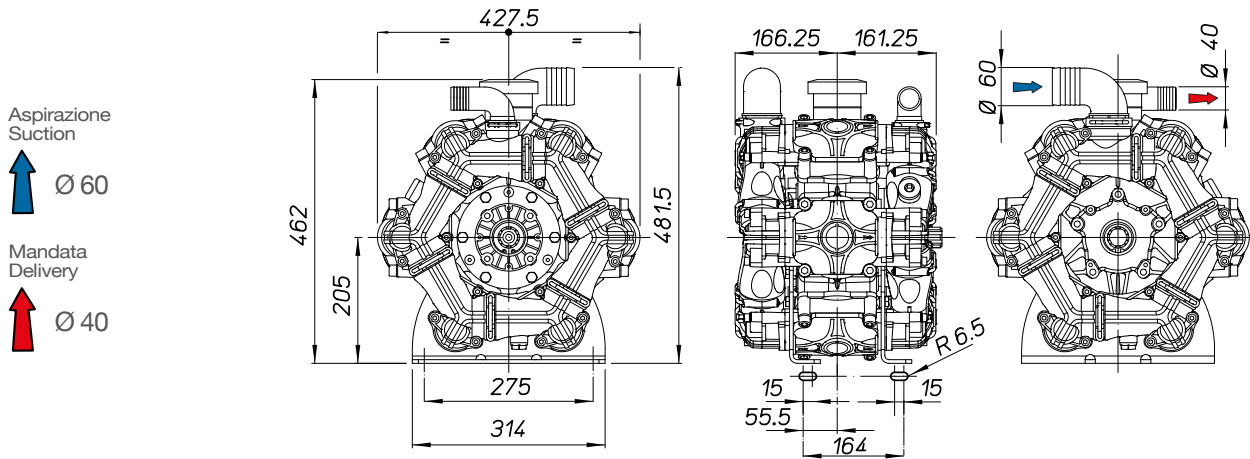
Konfigurierung: 6 Membranen aus NBR (BPS 300) und Desmopan® (Viton auf Wunsch). Teile im Kontakt mit der Flüssigkeit: plastifiziertes Aluminium und Polyamid. Auf Wunsch: Druckspeicher, Sicherheitsventil und Zapfwellenschutz.

BPS 300

RPM	0 bar - 0 p.s.i.				5 bar - 72 p.s.i.				10 bar - 145 p.s.i.				15 bar - 217 p.s.i.				20 bar - 290 p.s.i.				kg lb	
	l/min	U.S.g.p.m.	HP	KW	l/min	U.S.g.p.m.	HP	KW	l/min	U.S.g.p.m.	HP	KW	l/min	U.S.g.p.m.	HP	KW	l/min	U.S.g.p.m.	HP	KW		
400	224	59	2,3	1,7	224	59	3,4	2,5	222	59	6,0	4,4	220	58	8,6	6,3	219	58	11,0	8,1	50	110
450	250	66	3,1	2,3	250	66	4,1	3,0	248	66	6,9	5,1	246	55	9,8	7,2	245	65	12,5	9,2		
500	274	72	3,9	2,9	274	72	4,8	3,5	272	72	7,8	5,7	270	71	10,9	8,0	269	71	13,7	10,1		
550	299	79	4,5	3,3	298	79	5,4	4,0	298	79	8,6	6,3	296	78	12,0	8,8	295	78	15,4	11,3		

new BPS 385

RPM	0 bar - 0 p.s.i.				5 bar - 72 p.s.i.				10 bar - 145 p.s.i.				15 bar - 217 p.s.i.				20 bar - 290 p.s.i.				kg lb	
	l/min	U.S.g.p.m.	HP	KW	l/min	U.S.g.p.m.	HP	KW	l/min	U.S.g.p.m.	HP	KW	l/min	U.S.g.p.m.	HP	KW	l/min	U.S.g.p.m.	HP	KW		
400	288	76,1	1,3	0,9	286	75,4	4,6	3,4	283	74,7	8,0	5,9	281	74,3	11,1	8,2	280	74,0	14,5	10,7	51	112
450	320	84,4	1,4	1,0	318	84,1	5,7	4,2	316	83,5	9,0	6,7	316	83,6	13,5	10,0	313	82,7	16,5	12,2		
500	355	93,7	1,5	1,1	353	93,3	7,0	5,2	350	92,5	11,1	8,2	348	92,1	14,9	11,1	347	91,6	18,3	13,6		
550	382	100,8	1,7	1,3	380	100,4	7,7	5,7	378	99,8	12,1	8,9	375	99,0	16,3	12,1	374	98,9	20,2	15,0		



VERSIONI STANDARD · STANDARD VERSIONS · VERSIONS STANDARD · VERSIONES ESTÁNDAR · STANDARDAUSFÜHRUNGEN

Versioni derivate · Additional versions · Versions dérivées · Versiones derivadas · Von der Standardversion abgeleitete Ausführungen

A
BPS 300
BPS 385

Albero passante
Through shaft
Arbre traversant
Cigüeñal pasante
Durchgangswelle

1" 3/8 M - 1" 3/8 M

Asse Pompa
Pump Axis

1

Flangiata a motore idraulico
Flanged to hydraulic motor
Bridée à un moteur hydraulique
Conexión con brida a motor hidráulico
An Hydraulikmotor geflanscht

2

Flangiata a pompa idraulica
Flanged to hydraulic pump
Bridée à une pompe hydraulique
Conexión con brida a bomba hidráulica
An Hydraulikpumpe geflanscht

B
BPS 300
BPS 385*

Albero passante *
Through shaft *
Arbre traversant *
Cigüeñal pasante *
Durchgangswelle *

1" 3/8 M - Ø 32/25 F

Asse Pompa
Pump Axis

A	B	C	D
32	10	35.3	52

1

Flangiata a motore idraulico**
Flanged to hydraulic motor**
Bridée à un moteur hydraulique**
Conexión con brida a motor hidráulico**
An Hydraulikmotor geflanscht**

2

Flangiata a pompa idraulica
Flanged to hydraulic pump
Bridée à une pompe hydraulique
Conexión con brida a bomba hidráulica
An Hydraulikpumpe geflanscht

* = Ø32 (BPS300-BPS385) oppure Ø25 (BPS300) / Ø32 (BPS300-BPS385) or Ø25 (BPS300) / Ø32 (BPS300-BPS385) ou Ø25 (BPS300) / Ø32 (BPS300-BPS385) o bien Ø25 (BPS300) / Ø32 (BPS300-BPS385) oder Ø25 (BPS300)

** = flangiata diretta sulla pompa / directly flanged on the pump / bridée directement à la pompe / conexión con brida directa a la bomba / direkt an die Pumpe geflanscht

C
BPS 300

Albero passante
Through shaft
Arbre traversant
Cigüeñal pasante
Durchgangswelle

1" 3/8 F - 1" 3/8 M

Asse Pompa
Pump Axis

1

Flangiata a motore idraulico
Flanged to hydraulic motor
Bridée à un moteur hydraulique
Conexión con brida a motor hidráulico
An Hydraulikmotor geflanscht

2

Moltiplicatore per pompa idraulica
Overgear box for hydraulic pump
Multiplicateur pour pompe hydraulique
Multiplicador para bomba hidráulica
Übersetzungsgetriebe für Hydraulikpumpe

BPS TANDEM

POMPE A MEMBRANA A BASSA PRESSIONE
LOW PRESSURE DIAPHRAGM PUMPS
POMPES À MEMBRANE À BASSE PRESSION
BOMBAS DE MEMBRANA DE BAJA PRESIÓN
NIEDERDRUCK-MEMBRANPUMPEN



Le pompe della serie BPS **sono abbinabili in tandem** per aumentare la portata o ottenere applicazioni multiple in sincrono (irrorazione/agitazione/ricircolo costante).

BPS series pumps **are couplable in "tandem"** to expand flow rate capacity or multi-purpose applications (spraying/agitation/constant recirculation).

Les pompes de la série BPS **peuvent être associées en tandem** pour augmenter le débit ou réaliser des applications multiples synchronisées (arrosage/agitation/recirculation constante).

Las bombas de la serie BPS **se pueden combinar en tandem** para aumentar el caudal u obtener aplicaciones múltiples en sincronía (rociadura/agitación/recirculación constante).

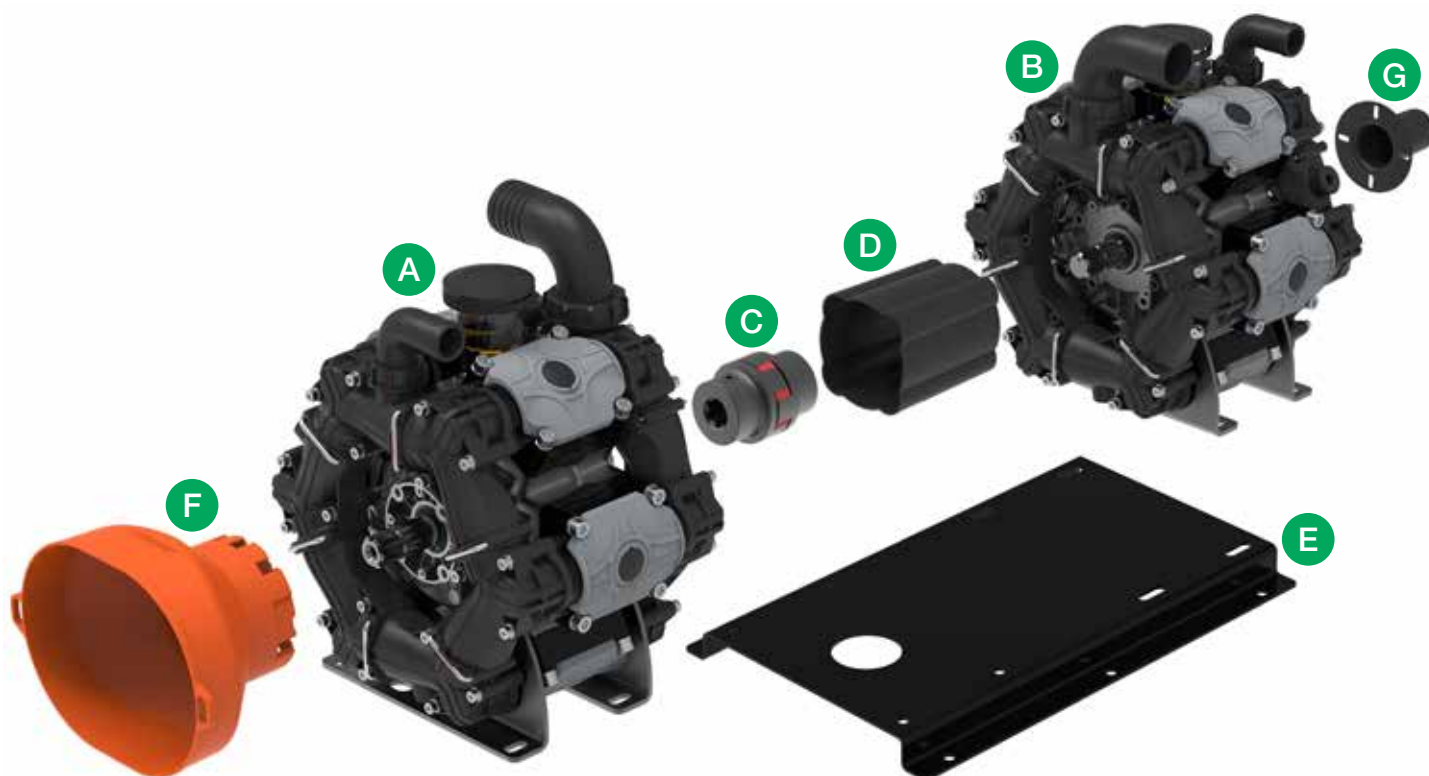
Die Pumpen der BPS-Serie **können parallel eingesetzt werden**, um die Förderleistung zu erhöhen oder um synchrone Mehrfachanwendungen zu erhalten (Bewässerung/Bewegung/konstantes Umwälzen).

FOR MORE INFO



LEGENDA / LEGEND / LÉGENDE / LEYENDA / KEYE:

- | | | |
|--|---|--|
| A Pompa 1 / Pump 1 / Pompe 1 / Bomba 1 / Pumpe 1 | D Kit protezione giunto / Coupling Guard / Kit protection joint / Kit protección junta / Kupplungsschutzsatz | F Protezione anteriore PDF / PTO front guard / Protection PTO / Protección Toma de Fuerza (t.d.f.) / Zapfwellenschutz |
| B Pompa 2 / Pump 2 / Pompe 2 / Bomba 2 / Pumpe 2 | E Base standard / Holding frame / Base standard / Base estándar / Standardsockel | G Kit protezione / Back guard / Kit protection / Kit protección / Schutzsatz |
| C Giunto elastico / Elastic coupling / Joint élastique / Junta elástica / Elastischer Kupplungssatz | | |



ESEMPI DI CONFIGURAZIONI POSSIBILI · EXAMPLES OF POSSIBLE CONFIGURATIONS · EXEMPLES DE CONFIGURATIONS POSSIBLES · EJEMPLOS DE CONFIGURACIONES POSIBLES · BEISPIELE MÖGLICHER KONFIGURATIONEN

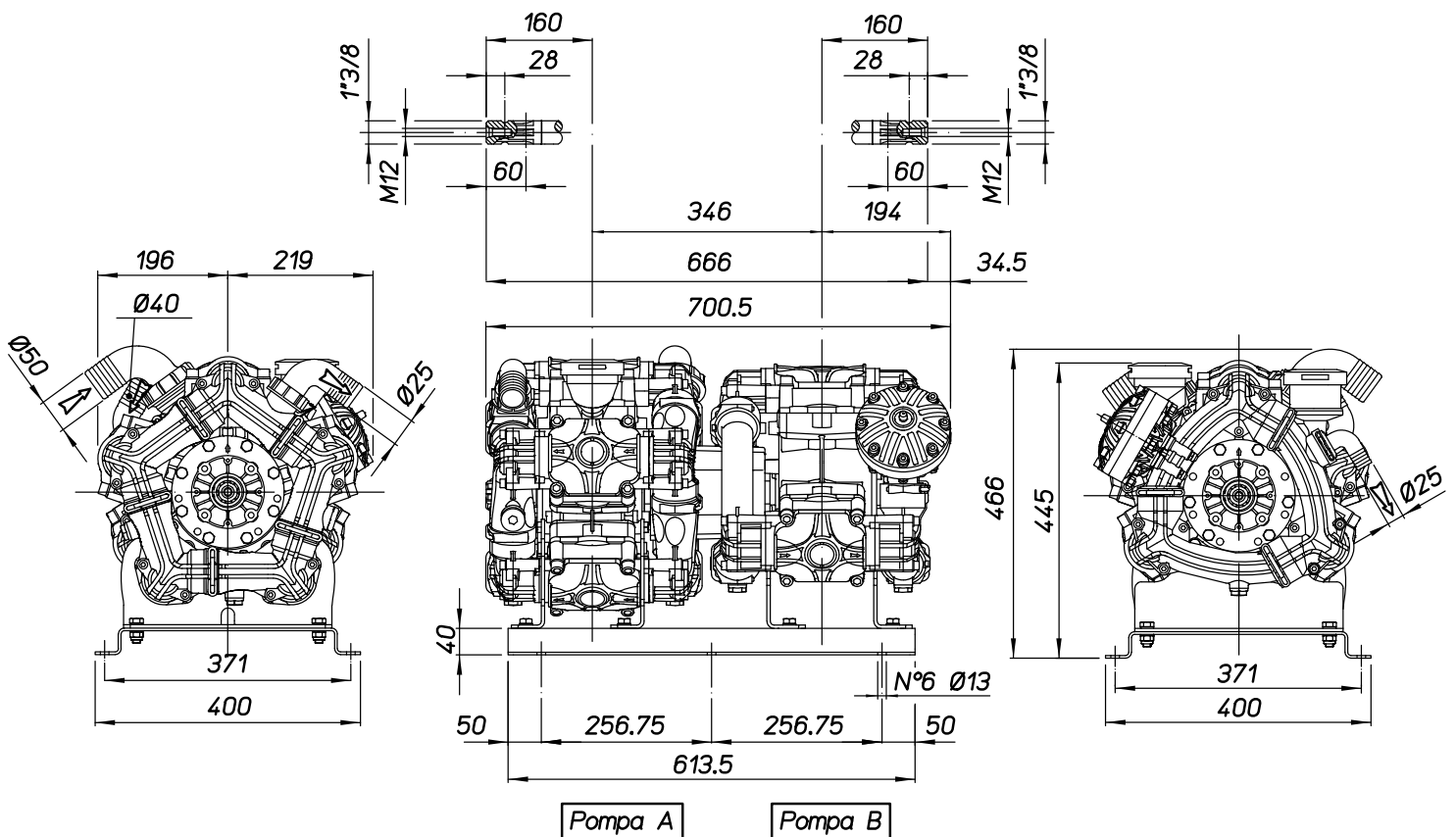
A PUMP / POMPA	B PUMP / POMPA
BPS 300 / BPS 385 AEP 1" 3/8 M-M DS	BPS 300 / BPS 385 AEP 1" 3/8 M-M DS BPS 260 / BPS 325 AEP 1" 3/8 M-M DS BPS 200 / BPS 255 AEP 1" 3/8 M-M DS * BPS 160 / BPS 195 AEP 1" 3/8 M-M DS *
BPS 260 / BPS 325 AEP 1" 3/8 M-M DS	BPS 260 / BPS 325 AEP 1" 3/8 M-M DS BPS 200 / BPS 255 AEP 1" 3/8 M-M DS * BPS 160 / BPS 195 AEP 1" 3/8 M-M DS *
BPS 200 / BPS 255 AEP 1" 3/8 M-M DS	BPS 200 / BPS 255 AEP 1" 3/8 M-M DS

* Piedi alti / High feet / Pieds hauts / Pies de apoyo altos / Hohe füsse.

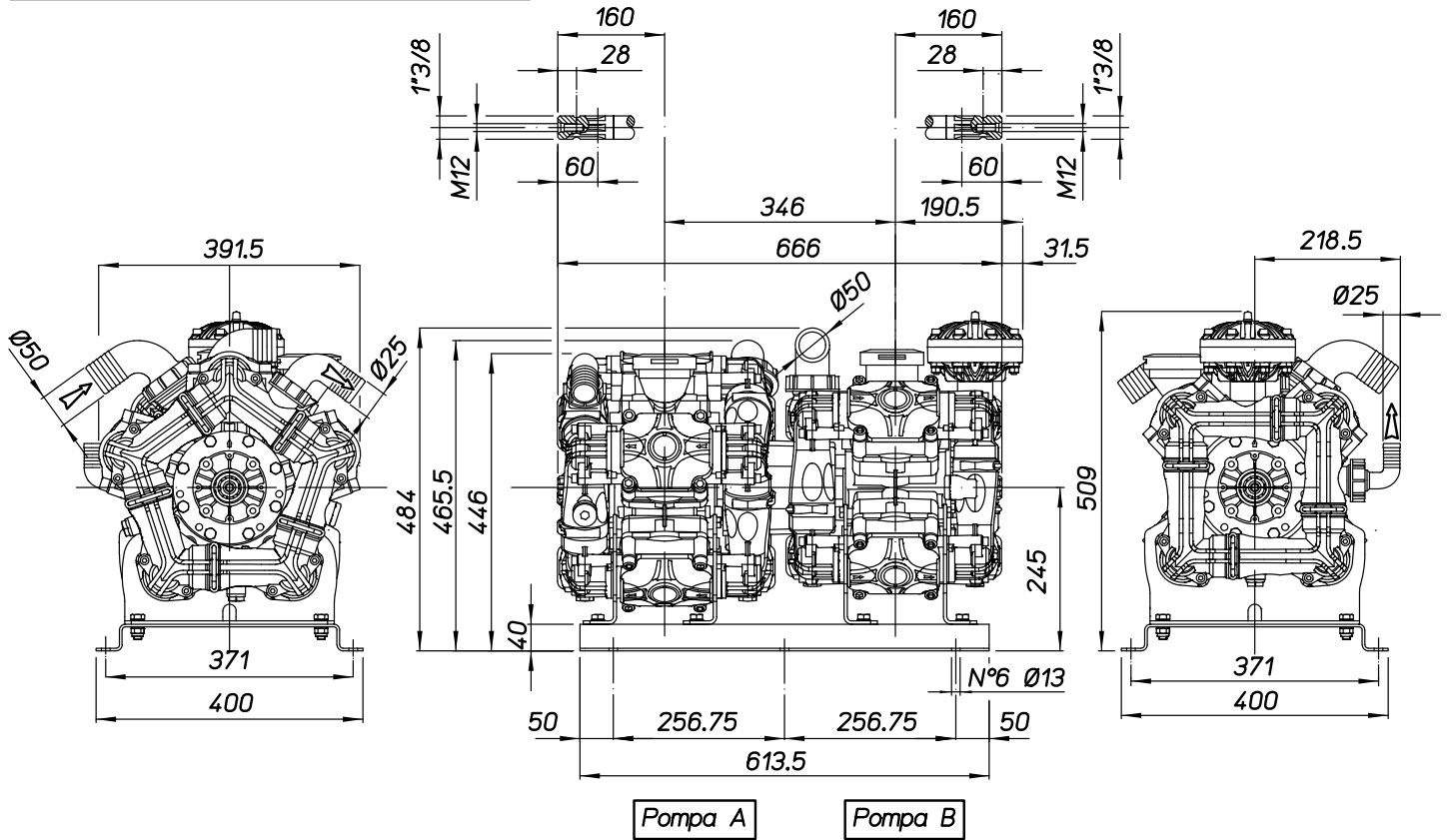
PER ALTRE CONFIGURAZIONI CONTATTARE L'UFFICIO COMMERCIALE / FOR OTHER CONFIGURATIONS, PLEASE CONTACT OUR SALES OFFICE / POUR LES AUTRES CONFIGURATIONS Contacter LE SERVICE COMMERCIAL / PARA OTRAS CONFIGURACIONES, CONTACTAR CON EL DEPARTAMENTO COMERCIAL / FÜR ANDERE KONFIGURATIONEN WENDEN SIE SICH BITTE AN DIE VERTRIEBSABTEILUNG

DISEGNI TECNICI / TECHNICAL DRAWINGS / DESSINS TECHNIQUES / DIBUJOS TÉCNICOS / TECHNISCHE ZEICHNUNGEN

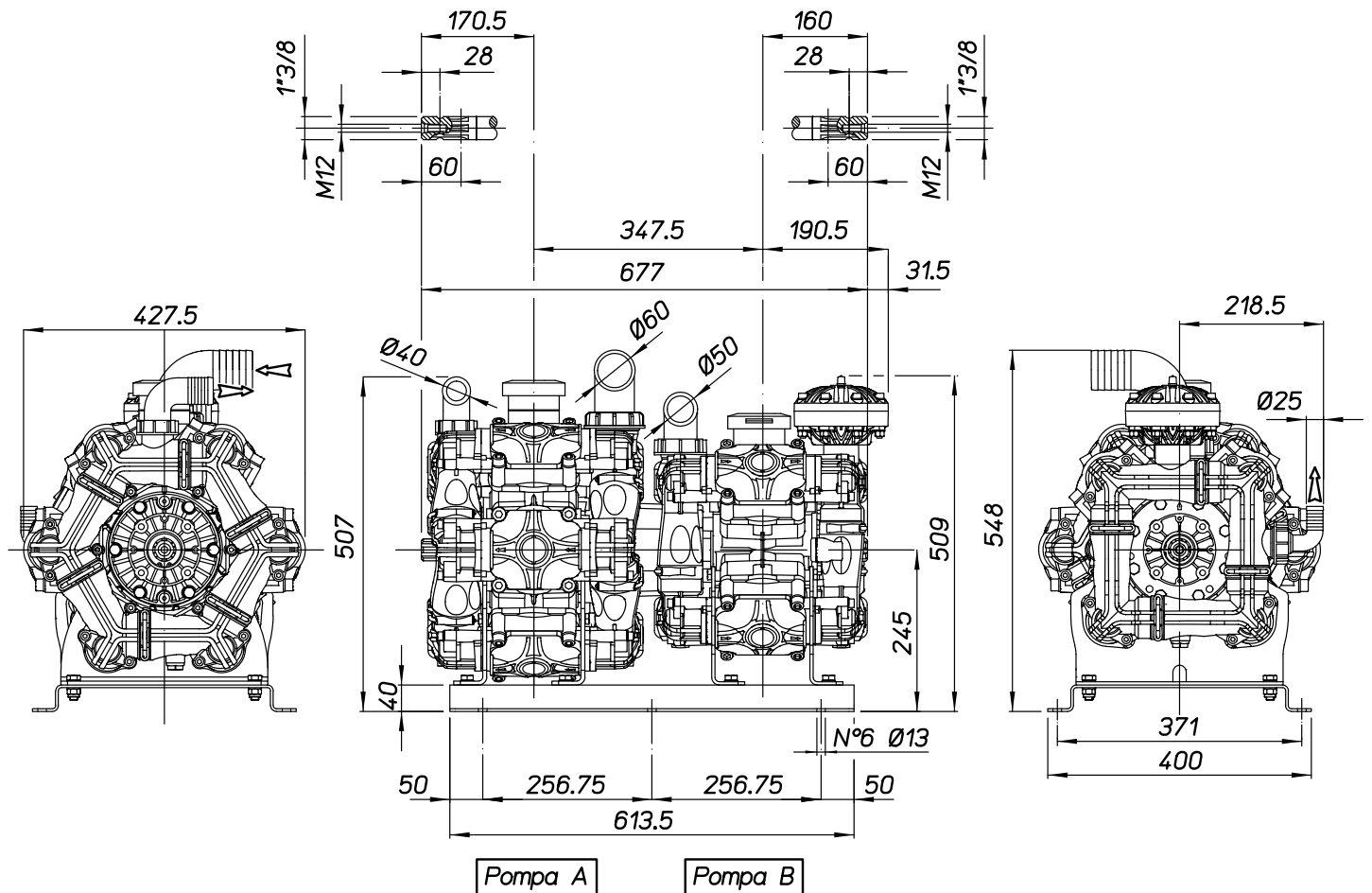
BPS 260 / BPS 325 + BPS 160 / BPS 195



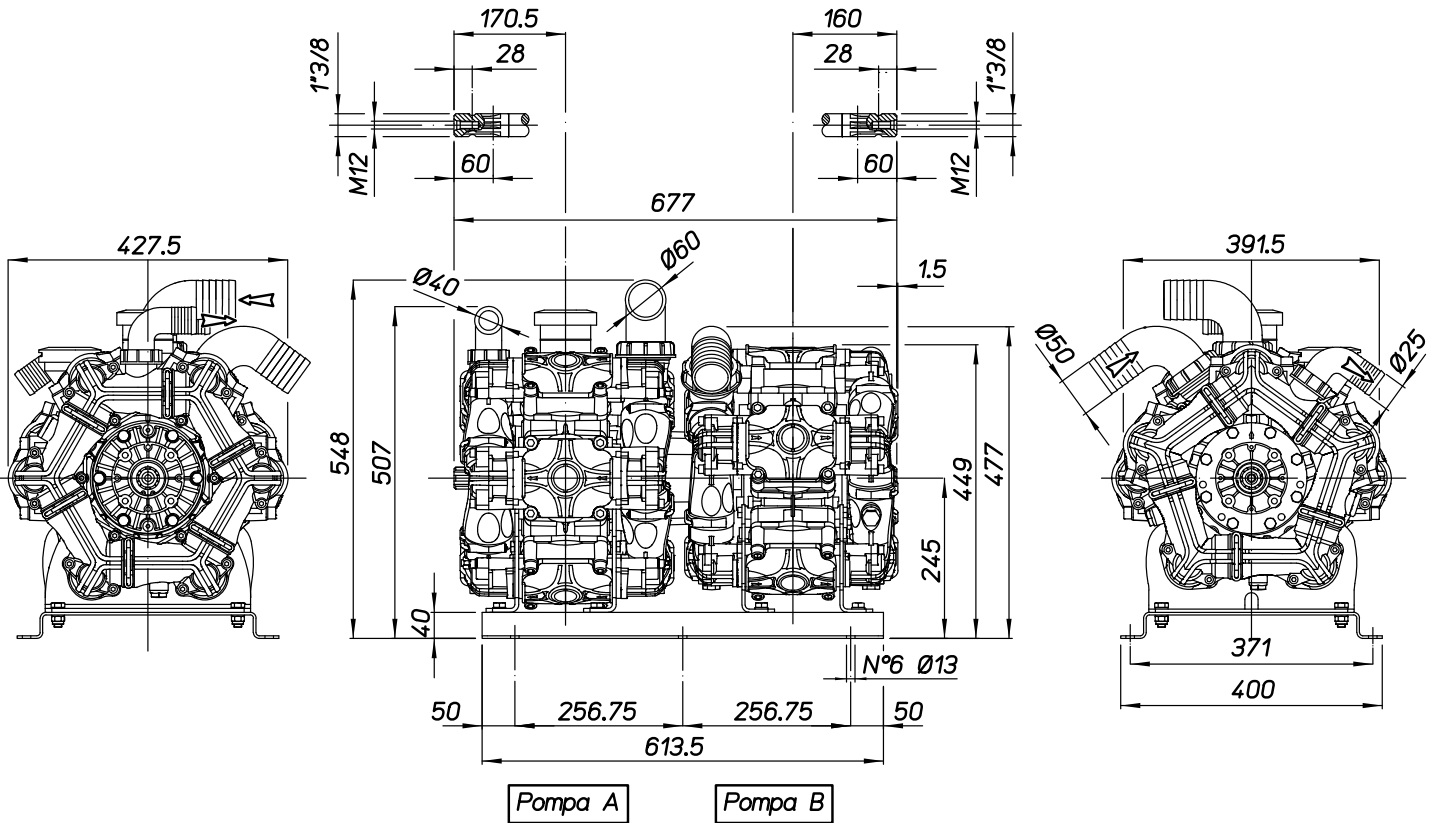
BPS 260 / BPS 325 + BPS 200 / BPS 255



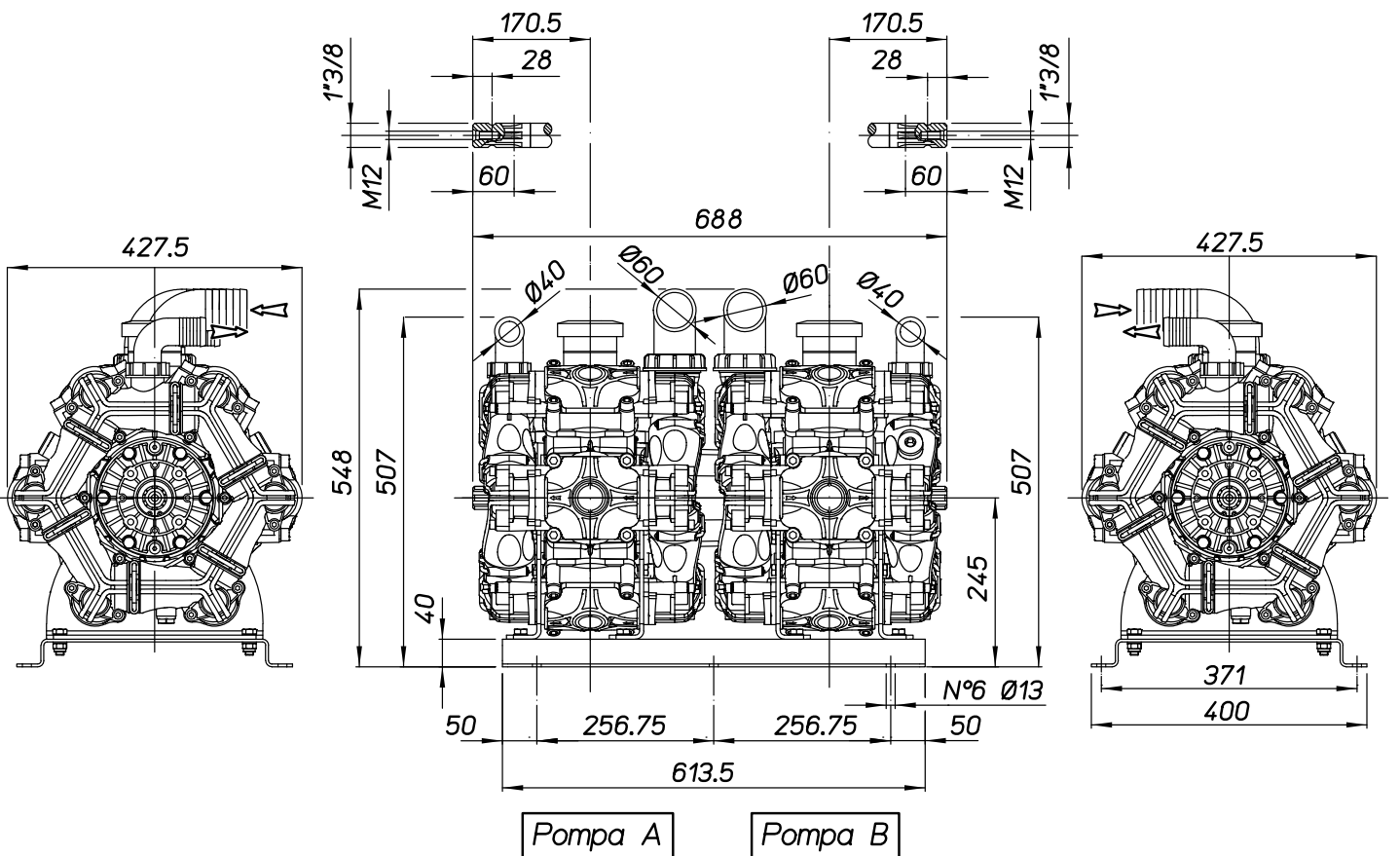
BPS 300 / BPS 385 + BPS 200 / BPS 255



BPS 300 / BPS 385 + BPS 260 / BPS 325



BPS 300 / BPS 385 + BPS 300 / BPS 385



BPV 500



POMPE A MEMBRANA A BASSA PRESSIONE
LOW PRESSURE DIAPHRAGM PUMPS
POMPES A MEMBRANE A BASSE PRESSION
BOMBAS DE MEMBRANA DE BAJA PRESIÓN
NIEDERDRUCK-MEMBRANPUMPEN



FOR MORE INFO



PATENTED



- ★ Cover protettiva su richiesta.
- ★ Protective cover on request.
- ★ Capot de protection à la demande.
- ★ Capó de protección bajo pedido.
- ★ Schutzabdeckung auf Wunsch.

Configurazione: 6 membrane in Desmopan®. Parti a contatto con il liquido: alluminio plastificato e poliammide. A richiesta: valvola di sicurezza, protezione p.d.f. Design estremamente compatto grazie alla configurazione brevettata a V.

Configuration: 6 diaphragms in Desmopan®. Parts in contact with spray liquid: plastic coated aluminium and polyamide. On request: safety valve and PTO protection. A highly compact design thanks to the patented V construction.

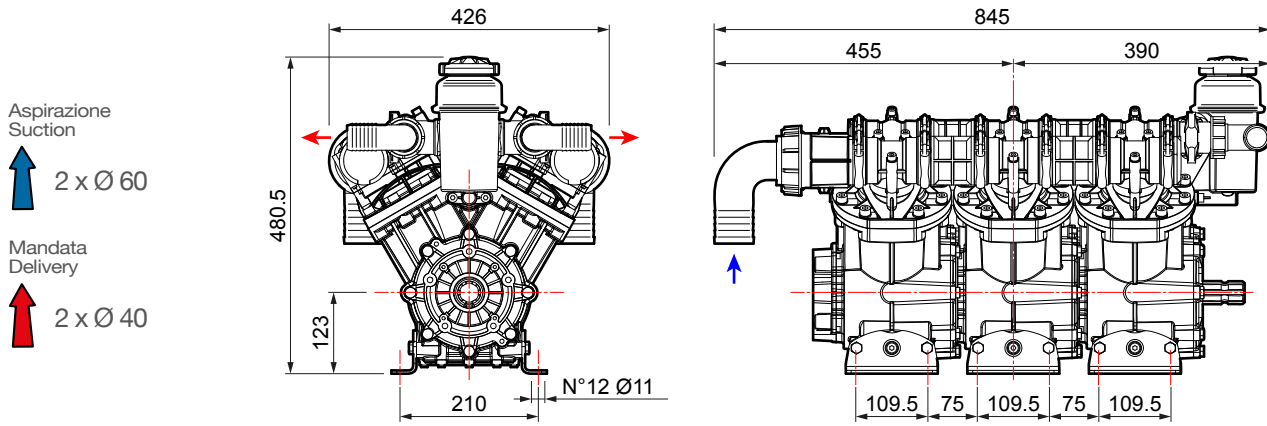
Configuration: 6 membranes en Desmopan®. Parties au contact du liquide : aluminium plastifié et polyamide. À la demande : soupape de sécurité, protection prise de force. Un design extrêmement compact grâce à la configuration en V brevetée.

Configuración: 6 membranas en Desmopan®. Partes en contacto con el líquido: aluminio plastificado y poliamida. Bajo pedido: válvula de seguridad, protección toma de fuerza (t.d.f.). Diseño extremadamente compacto gracias a la configuración patentada en V.

Konfigurierung: 6 Membranen aus Desmopan®. Teile im Kontakt mit der Flüssigkeit: plastifiziertes Aluminium und Polyamid. Auf Wunsch: Sicherheitsventil und Zapfwellenschutz. Extrem kompaktes Design dank der patentierten V-Konfiguration.

BPV 500


RPM	0 bar - 0 p.s.i.				5 bar - 72 p.s.i.				10 bar - 145 p.s.i.				15 bar - 217 p.s.i.				20 bar - 290 p.s.i.				kg lb	
	l/min	U.S.g.p.m.	HP	kW	l/min	U.S.g.p.m.	HP	kW	l/min	U.S.g.p.m.	HP	kW	l/min	U.S.g.p.m.	HP	kW	l/min	U.S.g.p.m.	HP	kW		
400	355	93,9	2,4	1,8	352	92,9	5,4	4,0	352	92,9	9,5	7,0	348	92,0	13,6	10,0	344	91,0	17,3	12,8	80	176
450	396	104,5	2,8	2,0	392	103,5	6,4	4,7	392	103,5	11,0	8,1	392	103,5	15,7	11,5	388	102,4	19,7	14,5		
500	435	115,0	3,1	2,3	435	115,0	7,6	5,6	431	113,7	12,2	9,0	426	112,5	17,2	12,7	426	112,5	21,7	16,0		
550	474	125,1	3,6	2,6	474	125,1	8,7	6,4	474	125,1	13,6	10,0	469	128,8	19,0	13,9	469	123,8	24,4	18,0		



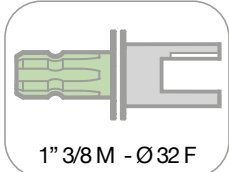
VERSIONI STANDARD · STANDARD VERSIONS · VERSIONS STANDARD · VERSIONES ESTÁNDAR · STANDARDAUSFÜHRUNGEN

Versioni derivate · Additional versions · Versions dérivées · Versiones derivadas · Von der Standardversion abgeleitete Ausführungen

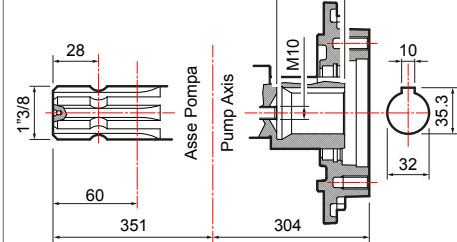
A



Albero passante
Through shaft
Arbre traversant
Cigüeñal pasante
Durchgangswelle




1" 3/8 M - Ø32 F




Asse Pompa
Pump Axis

1




Flangiata a motore idraulico
Flanged to hydraulic motor
Bridée à un moteur hydraulique
Conexión con brida a motor hidráulico
An Hydraulikmotor geflanscht

2




Flangiata a motore idraulico *
Flanged to hydraulic motor *
Bridée à un moteur hydraulique *
Conexión con brida a motor hidráulico *
An Hydraulikmotor geflanscht *

3



Flangiata a pompa idraulica *
Flanged to hydraulic pump *
Bridée à une pompe hydraulique *
Conexión con brida a bomba hidráulica *
An Hydraulikpumpe geflanscht *

4



Moltiplicatore per pompa idraulica
Overgear box for hydraulic pump
Multiplicateur pour pompe hydraulique
Multiplicador para bomba hidráulica
Übersetzungsgetriebe für Hydraulikpumpe

* = flangiata diretta sulla pompa / directly flanged on the pump / bridée directement à la pompe / conexión con brida directa a la bomba / direkt an die Pumpe geflanscht





C SERIES



C610H



C610HS

POMPE CENTRIFUGHE AD AZIONAMENTO IDRAULICO

PER TRATTAMENTI A BASSA PRESSIONE

Il gruppo composto da motore idraulico e pompa centrifuga C610 è destinato all'applicazione su grandi impianti trainati o semoventi a barra, per diserbo e trattamenti delle colture.

Risponde all'esigenza di elevate portate ed ingombri contenuti, permette una facilità di applicazione sulla macchina in modo indipendente dalla presa di forza, consente di operare con precisione e sicurezza se associato ad un sistema computerizzato per la regolazione ed il controllo della distribuzione, è ideale quando le condizioni richiedono soluzioni semplici ed affidabili.

Le prestazioni sono determinate dalla portata d'olio del sistema idraulico e possono raggiungere una portata massima di 650 l/min e una pressione massima di 11,3 bar a mandata chiusa.

Le pompe sono disponibili in due materiali: ghisa con trattamento superficiale anticorrosione (H) o acciaio inox AISI 316 (HS).



APPLICAZIONI E UTILIZZI • APPLICATIONS AND USES • APPLICATIONS AND USES • APLICACIONES Y USOS · ANWENDUNGEN UND GEBRAUCH

Hydraulic centrifugal pumps for low pressure treatments

The assembly, composed of a hydraulic motor and C610 centrifugal pump, is designed for trailed or self-propelled sprayers, for weeding and crop protection.

Satisfying the need for high flow rates and reduced sizes, it ensures easy application on the machine independent from power take-off and allows precision and safe operations if associated to a computerised distribution system.

It is therefore ideal in heavy duty conditions that demand simple, reliable solutions.

Performance depends on the oil flow rate of the hydraulic system, up to a maximum of 650 l/min and a maximum pressure of 11.3 bar (delivery closed).

The pumps are available in either cast iron with anti-corrosion coating (H) or AISI 316 stainless steel (HS).

Pompes centrifuges à entraînement hydraulique pour traitements à basse pression

Le groupe composé du moteur hydraulique et de la pompe centrifuge C610 est conçu pour être appliqué sur de grandes installations tractées ou automotrices à barre, pour le désherbage et le traitement des cultures.

Il répond à l'exigence de débits élevés et d'encombrements réduits, permet une facilité d'application sur les machines de façon indépendante de la prise de force, permettant de travailler avec précision et sécurité s'il est associé à un système informatisé pour le réglage et le contrôle de la distribution, il est idéal lorsque les conditions requièrent des solutions simples et fiables.

Les performances dépendent du débit d'huile du système hydraulique et peuvent atteindre un débit maximum de 650 l/min et une pression maximum de 11,3 bar avec refoulement fermé.

Les pompes sont disponibles en deux matériaux : fonte avec traitement de surface anti-corrosion (H) ou acier inox AISI 316 (HS).

Bombas centrífugas de accionamiento hidráulico para tratamientos de baja presión

El grupo formado por el motor hidráulico y la bomba centrífuga C610 se ha concebido para ser utilizado en grandes instalaciones remolcadas o semovientes de barra, para la desyerba y los tratamientos en los cultivos.

Responde a las exigencias de caudales elevados y dimensiones reducidas, permitiendo una facilidad de aplicación en la máquina de manera independiente de la toma de fuerza, permitiendo trabajar con precisión y seguridad, si se asocia a un sistema computarizado para la regulación y el control de la distribución, siendo ideal cuando las condiciones ambientales requieren soluciones sencillas y fiables.

Las prestaciones están determinadas por el caudal de aceite del sistema hidráulico y pueden alcanzar un caudal máximo de 650 l/min y una presión máxima de 11.3 bar con circuito cerrado.

Las bombas están disponibles en dos materiales: hierro fundido con tratamiento superficial anticorrosión (H) o acero inoxidable AISI 316 (HS).

Hydraulisch betätigte Zentrifugalpumpen für Niederdruckbehandlungen

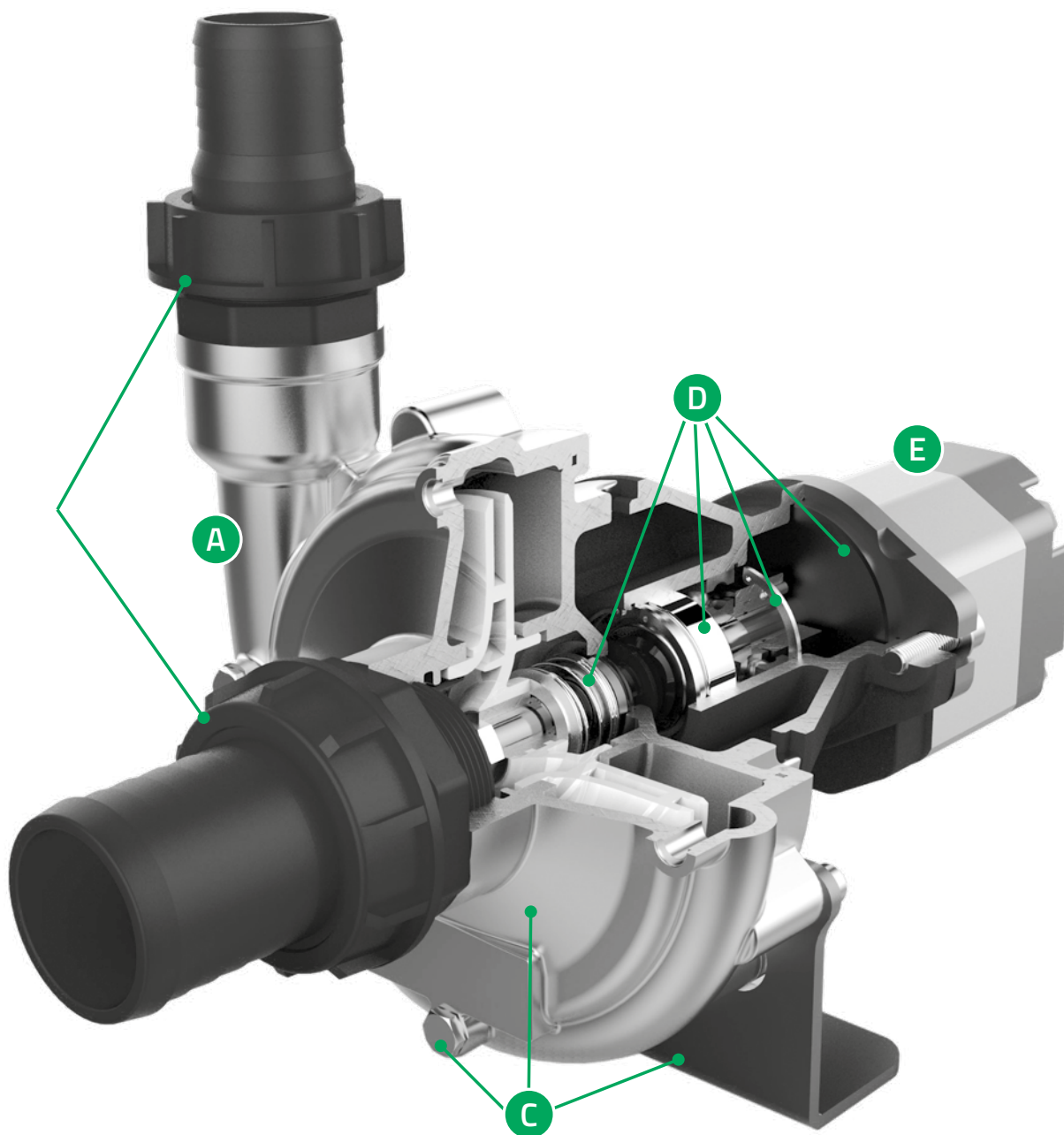
Die aus einem Hydraulikmotor und einer Zentrifugalpumpe C610 zusammengesetzte Gruppe ist für die Anwendung in großen gezogenen oder selbstfahrenden Gestängeanlagen für die Unkrautbekämpfung und Behandlungen von niedrigen Pflanzen in der Landwirtschaft bestimmt.

Sie werden dem Bedürfnis nach hohen Fördermengen und niedrigem Platzbedarf gerecht, sind leicht und unabhängig von der Zapfwelle an der Maschine anzubringen, ermöglichen im Fall der Kombination mit einem computergesteuerten System für die Regulierung und Kontrolle der Verteilung ein präzises, sicheres Arbeiten und sind ideal, wenn die Umweltbedingungen und Arbeitsrhythmen einfache, verlässliche Lösungen erfordern.

Die Leistungen hängen von der Ölfördermenge des Hydrauliksystems ab und können eine maximale Fördermenge von 650 l/Min. und einen maximalen Druck

von 11,3 bar mit geschlossener Druckleitung erreichen. Die Pumpen wurden geplant, um bei allen Arbeitsdruckwerten eine hohe Fördermenge beizubehalten.

HIGHLIGHTS



A ESTREMA RESISTENZA

Corpo pompa in Acciaio inox AISI316 (C610HS) o in Ghisa con trattamento protettivo di cataforesi (C610H).

B VERSATILITÀ

Raccordo di ingresso (Ø 50 mm) / mandata (Ø 60 mm)/diritto o curvo.

C Pompa orientabile in quattro posizioni a 90°. Tappi di scarico acqua e di spurgo aria in ognuna delle quattro posizioni di orientazione della pompa. Piede fissato sul Corpo con posizione orizzontale per qualunque orientazione della pompa, per avere fissaggio stabile ed indipendente nelle operazioni di manutenzione.

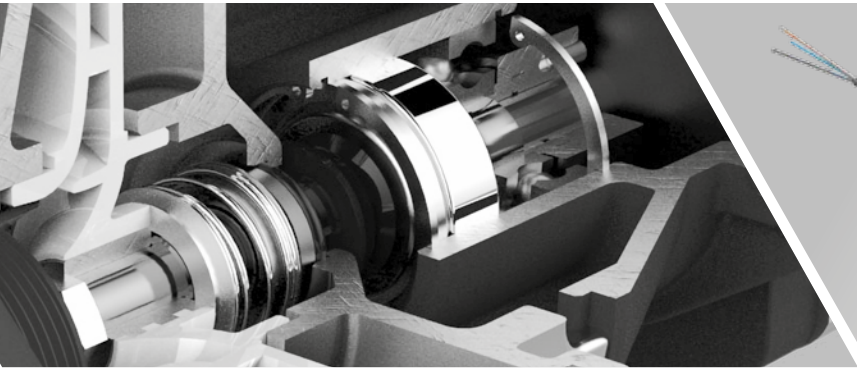
D ECCELLENZA DEI MATERIALI

Girante in tecnopolimero ad alta resistenza chimica e meccanica. Tenuta meccanica in Grafite-Silicio-Viton® a elevata durata. Albero pompa supportato da doppio cuscinetto. Albero motore scanalato che garantisce un rapido e semplice accoppiamento con l'albero pompa dotato di scanalatura femmina. Flangiatura separata di pompa e motore per una semplice e rapida manutenzione.

E PRESTAZIONI SUPERIORI

Motore ad ingranaggi con rendimento superiore al tipo Gerotor.

- Flangia SAE A – 2 fori
- Albero SAE A - 9T
- Attacchi posteriori
- Disponibili in 3 differenti cilindrata (M06, M08, M11)



A EXTREME RESISTANCE

Pump crankcase in AISI316 (C610HS) stainless steel or cast iron with cathaphoresis coating (C610H).

B VERSATILITY

Straight or elbow inlet (Ø 50 mm)/delivery (Ø 60 mm) fitting.

C Orientable pump with four positions at 90°. Water drain and air bleeder in each of the four pump positions. Foot fastened horizontally to the crankcase in any pump position, with stable and independent fixing for maintenance purposes.

D OUTSTANDING MATERIALS

Technopolymer rotor with high chemical and mechanical resistance. Long-lasting Graphite-Silicon-Viton® mechanical seal. Pump shaft with double bearing. Splined motor shaft guaranteeing quick and simple coupling to the pump hollow splined shaft. Separate pump-motor flanging for quick and easy maintenance.

E HIGHEST PERFORMANCES

Gear motor (higher performance than Gerotor).

- Flange SAE A – 2 holes
- Shaft SAE A - 9T
- Rear couplings
- Available in 3 different sizes (M06, M08, M11)

A EXTRÊME RÉSIDENCE

Corps de la pompe en acier inox AISI 316 (C610HS) ou en fonte avec traitement de protection par cataphorèse (C610H).

B POLYVALENCE

Raccord d'entrée (Ø 50 mm)/refoulement (Ø 60 mm) droit ou courbé.

C Pompe orientable en quatre positions à 90°. Bouchons d'évacuation de l'eau et de purge de l'air en chacune des quatre positions. Pied fixé sur le corps avec position horizontale pour chaque orientation de la pompe, pour avoir une fixation stable et indépendante pendant les opérations de maintenance.

D EXCELLENCE DES MATÉRIAUX

Rotor en technopolymère à haute résistance chimique et mécanique. Joint mécanique en Graphite-Silicium-Viton® de longue durée. Arbre pompe supporté par deux roulements. Arbre moteur rainuré qui garantit un couplage simple et rapide avec l'arbre pompe muni d'un rainurage femelle. Bride séparée de pompe et moteur pour une maintenance facile et rapide.

E PERFORMANCES ÉLEVÉES

Moteur à engrenages avec rendement supérieur par rapport au type Gerotor.

- Bride SAE A – 2 trous
- Arbre SAE A - 9T
- Accouplement arrière
- Disponibles en 3 différentes cylindrées (M06, M08, M11)

A RESISTENCIA EXTREMA

Cuerpo de la bomba en Acero inoxidable AISI316 (C610HS) o en hierro fundido con tratamiento de protección de cataforesis (C610H).

B VERSATILIDAD

Racor de entrada (Ø 50 mm / impulsión (Ø 60 mm)/ recto o curvado.

C Bomba orientable en cuatro posiciones de 90°. Tapones de descarga de agua y de purga de aire en cada una de las cuatro posiciones de orientación de la bomba. Pie fijado al cuerpo con posición horizontal para cualquier orientación de la bomba, para disponer de una fijación estable e independiente en las operaciones de mantenimiento.

D EXCELENCIA DE LOS MATERIALES

Rotor en tecno-polímero de alta Resistencia química y mecánica. Junta mecánica en Grafito- Silicio-Viton® de gran duración. Eje de la bomba montado sobre doble rodamiento. Eje motor ranurado que garantiza un acoplamiento con el eje de la bomba dotado de ranurado hembra. Conexión de brida separada de bomba y motor para un mantenimiento fácil y rápido.

E PRESTACIONES SUPERIORES

Motor de engranajes con rendimiento superior al tipo Gerotor.

- Brida SAE A – 2 orificios
- Eje SAE A - 9T
- Empalmes posteriores
- Disponibles en 3 cilindradas diferentes (M06, M08, M11)

A EXTREME WIDERSTANDSFÄHIGKEIT

Pumpengehäuse aus Edelstahl AISI316 (C610HS) oder Gusseisen mit Kataphorese- Schutzbehandlung (C610H).

B VIELSEITIGKEIT

Eingangsanschluss (Ø 50 mm)/Auslassanschluss (Ø 60 mm)/ gerade oder gebogen.

C Pumpe in vier Positionen in 90° Abstand ausrichtbar. Wasserablass und Entlüftungsstopfen in jeder der vier möglichen Ausrichtungen der Pumpe. Fuß in allen Ausrichtungen der Pumpe mit horizontaler Position am Körper befestigt, um eine stabile und während der Wartungseingriffe unabhängige Position zu erzielen.

D HERVORRAGENDE MATERIALIEN

Laufrad aus Technopolymer mit hoher chemischer und mechanischer Beständigkeit. Mechanische Dichtung aus Graphit-Silicium-Viton® mit hoher Lebensdauer. Pumpenwelle durch zweifaches Lager unterstützt. Genutete Motorwelle, die eine schnelle und einfache Kopplung mit der Pumpenwelle mit der Nut gewährleistet. Separate Verflanschung von Pumpe und Motor für eine einfache und schnelle Wartung.

E ÜBERLEGENE LEISTUNGEN

Motor mit leistungsstärkeren Zahnradern als der Gerotortyp.

- Flansch SAE A – 2-Bohrungen
- Welle SAE A - 9T
- Anschlüsse hinten
- In 3 verschiedenen Hubräumen (M06, M08, M11) erhältlich

C 610 H



POMPE CENTRIFUGHE
CENTRIFUGAL PUMPS
POMPES CENTRIFUGES
BOMBAS CENTRÍFUGAS
ZENTRIFUGALPUMPEN



Pompa centrifuga ad azionamento idraulico. Corpo della pompa in ghisa con trattamento cataforesi. Girante in poliammide, tenuta meccanica in Grafite-Silicio-Viton®.

Hydraulic centrifugal pump. Pump body in cast iron with cataphoresis treatment. Polyamide rotor, Graphite-Silicon-Viton® mechanical seal.

Pompe centrifuge à actionnement hydraulique. Corps de la pompe en fonte avec traitement de cataphorèse. Rotor en polyamide, joint mécanique en Graphite-Silicium-Viton®.

Bomba centrífuga de accionamiento hidráulico. Cuerpo de la bomba de hierro fundido con tratamiento de cataforesis. Rotor en poliamida, junta mecánica en Grafito-Silicio-Viton®.

Zentrifugalpumpe mit hydraulischem. Pumpengehäuse aus Gusseisen mit Kataphoresebehandlung. Laufrad aus Polyamid, mechanische Wellenabdichtung aus Graphit-Silizium-Viton®.

FOR MORE INFO



- * Trattamento cataforesi.
- * Cataphoresis treatment.
- * Traitement de cataphorèse.
- * Tratamiento de cataforesis.
- * Kataphoresebehandlung.

C 610 H**

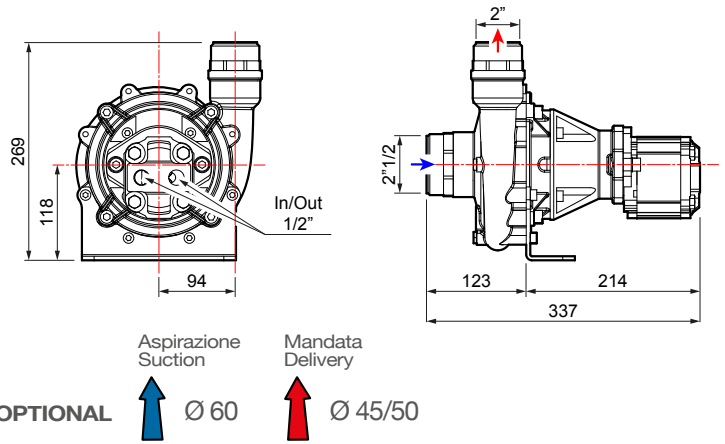
	OIL		10 bar		655 l/min		173 USgpm		CI*		10 bar		655 l/min		173 USgpm		CI*		10 bar		655 l/min		173 USgpm		CI*	
	l/min	U.S.g.p.m.	bar	p.s.i.	l/min	U.S.g.p.m.	KW	bar	p.s.i.	l/min	U.S.g.p.m.	KW	bar	p.s.i.	l/min	U.S.g.p.m.	KW	bar	p.s.i.	l/min	U.S.g.p.m.	KW	kg	lb		
M06	16	4,2	1,0	15	435	115	1,2	2,0	29	191	50	1,0	-	-	-	-	-	-	-	-	-	-	-	-	-	-
	19	5,0	1,0	15	570	151	1,8	2,0	29	446	118	1,8	3,0	44	254	67	1,4	-	-	-	-	-	-	-	-	-
	22	5,8	1,0	15	629	166	3,1	2,0	29	598	158	3,4	3,0	44	478	126	3,1	4,0	58	310	82	2,6	-	-	-	-
	25	6,6	1,0	15	650	172	4,2	2,0	29	643	170	5,0	3,0	44	625	165	5,5	5,0	73	334	88	3,8	-	-	-	-
M08	29	7,7	1,0	15	630	166	3,1	2,0	29	601	159	3,4	3,0	44	473	125	3,0	4,0	58	294	78	2,5	-	-	-	-
	33	8,7	1,0	15	645	170	4,2	2,0	29	637	168	4,9	3,0	44	627	166	5,5	5,0	73	365	96	4,1	16	35		
	37	9,8	1,0	15	654	173	5,4	3,0	44	647	171	6,8	5,0	73	590	156	7,3	7,0	102	233	62	4,7	-	-		
M11	45	11,9	1,0	15	643	170	4,2	2,0	29	636	168	4,9	3,0	44	623	165	5,5	5,0	73	377	100	4,3	-	-	-	-
	50	13,2	1,0	15	665	176	5,5	3,0	44	654	173	6,8	5,0	73	571	151	7,0	7,0	102	250	66	5,1	-	-	-	-
	56	14,8	1,0	15	664	175	6,7	3,0	44	654	173	8,3	5,0	73	647	171	9,9	8,0	116	396	105	7,9	-	-	-	-
	62	16,4	1,0	15	655	173	8,4	3,0	44	647	171	9,9	7,0	102	630	166	13,2	10,0	145	389	103	10,5	-	-	-	-

** = N.B. Le prestazioni indicate si hanno in impianti idraulici con olio alla pressione massima di 170 bar e alla temperatura massima di 65° C.
 ** = N.B. The indicated performance refers to hydraulic systems with oil at the maximum pressure of 170 bar and maximum temperature of 65° C.
 ** = N.B. Les performances indiquées s'obtiennent dans des installations hydrauliques avec de l'huile à la pression maximale de 170 bar et à la température maximale de 65° C.
 ** = N.B. Las prestaciones indicadas se obtienen en sistemas hidráulicos con aceite a una presión máxima de 170 bar y a una temperatura máxima de 65° C.
 ** = Hinweis: Die aufgeführten Leistungen liegen in Hydraulikanlagen mit Öl bei einem Höchstdruck von 170 bar und einer Höchsttemperatur von 65°C vor.

VERSIONI STANDARD · STANDARD VERSIONS · VERSIONS STANDARD · VERSIONES ESTÁNDAR · STANDARD AUSFÜHRUNGEN



Versione motore idraulico
 Hydraulic motor version
 Version moteur hydraulique
 Versión motor hidráulico
 Version Hydraulikmotor



C 610 HS



POMPE CENTRIFUGHE
CENTRIFUGAL PUMPS
POMPES CENTRIFUGES
BOMBAS CENTRÍFUGAS
ZENTRIFUGALPUMPEN



FOR MORE INFO



Pompa centrifuga ad azionamento idraulico. Corpo della pompa in acciaio inox AISI 316. Girante in poliammide, tenuta meccanica in Grafite-Silicio-Viton®.

Hydraulic centrifugal pump. Pump body in AISI 316 stainless steel. Polyamide rotor, Graphite-Silicon-Viton® mechanical seal.

Pompe centrifuge à actionnement hydraulique. Corps de la pompe en acier inox AISI 316. Rotor en polyamide, joint mécanique en Graphite-Silicium-Viton®.

Bomba centrífuga de accionamiento hidráulico. Cuerpo de la bomba de acero inoxidable AISI 316. Rotor en poliamida, junta mecánica en Grafito-Silicio-Viton®.

Zentrifugalpumpe mit hydraulischem. Pumpengehäuse aus Edelstahl AISI 316. Laufrad aus Polyamid, mechanische Wellenabdichtung aus Graphit-Silizium-Viton®.

C 610 HS*

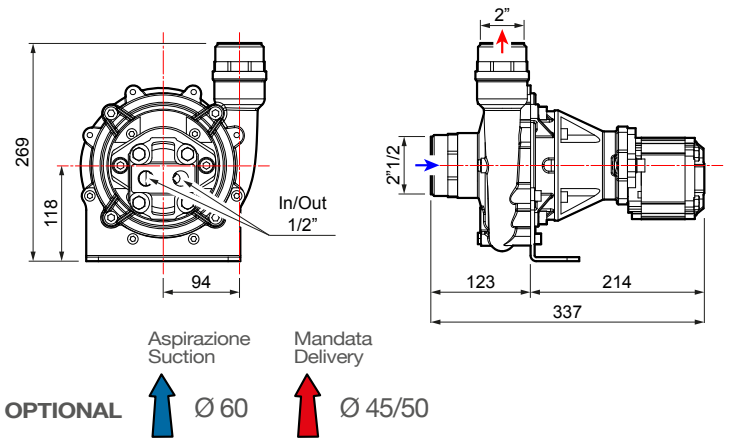
	OIL		10 bar		655 l/min		10 bar		655 l/min		10 bar		655 l/min		10 bar		655 l/min		10 bar		655 l/min		kg	lb
	l/min	U.S.g.p.m.	bar	p.s.i.	l/min	U.S.g.p.m.	KW	bar	p.s.i.	l/min	U.S.g.p.m.	KW	bar	p.s.i.	l/min	U.S.g.p.m.	KW	bar	p.s.i.	l/min	U.S.g.p.m.	KW		
M06	16	4,2	1,0	15	435	115	1,2	2,0	29	191	50	1,0	-	-	-	-	-	-	-	-	-	-	16	35
	19	5,0	1,0	15	570	151	1,8	2,0	29	446	118	1,8	3,0	44	254	67	1,4	-	-	-	-	-		
	22	5,8	1,0	15	629	166	3,1	2,0	29	598	158	3,4	3,0	44	478	126	3,1	4,0	58	310	82	2,6		
	25	6,6	1,0	15	650	172	4,2	2,0	29	643	170	5,0	3,0	44	625	165	5,5	5,0	73	334	88	3,8		
M08	29	7,7	1,0	15	630	166	3,1	2,0	29	601	159	3,4	3,0	44	473	125	3,0	4,0	58	294	78	2,5		
	33	8,7	1,0	15	645	170	4,2	2,0	29	637	168	4,9	3,0	44	627	166	5,5	5,0	73	365	96	4,1		
	37	9,8	1,0	15	654	173	5,4	3,0	44	647	171	6,8	5,0	73	590	156	7,3	7,0	102	233	62	4,7		
M11	45	11,9	1,0	15	643	170	4,2	2,0	29	636	168	4,9	3,0	44	623	165	5,5	5,0	73	377	100	4,3		
	50	13,2	1,0	15	665	176	5,5	3,0	44	654	173	6,8	5,0	73	571	151	7,0	7,0	102	250	66	5,1		
	56	14,8	1,0	15	664	175	6,7	3,0	44	654	173	8,3	5,0	73	647	171	9,9	8,0	116	396	105	7,9		
	62	16,4	1,0	15	655	173	8,4	3,0	44	647	171	9,9	7,0	102	630	166	13,2	10,0	145	389	103	10,5		

* = N.B. Le prestazioni indicate si hanno in impianti idraulici con olio alla pressione massima di 170 bar e alla temperatura massima di 65° C.
 * = N.B. The indicated performance refers to hydraulic systems with oil at the maximum pressure of 170 bar and maximum temperature of 65° C.
 * = N.B. Les performances indiquées s'obtiennent dans des installations hydrauliques avec de l'huile à la pression maximale de 170 bar et à la température maximale de 65° C.
 * = N.B. Las prestaciones indicadas se obtienen en sistemas hidráulicos con aceite a una presión máxima de 170 bar y a una temperatura máxima de 65° C.
 * = Hinweis: Die aufgeführten Leistungen liegen in Hydraulikanlagen mit Öl bei einem Höchstdruck von 170 bar und einer Höchsttemperatur von 65°C vor.

VERSIONI STANDARD › STANDARD VERSIONS › VERSIONS STANDARD › VERSIONES ESTÁNDAR › STANDARD AUSFÜHRUNGEN



Versione motore idraulico
 Hydraulic motor version
 Version moteur hydraulique
 Versión motor hidráulico
 Version Hydraulikmotor





BPX 25 > MC > P > MP SERIES



BPX 25



MC 20/20



P 48



MP 55

POMPE A BASSA E MEDIA PRESSIONE

PER LA PICCOLA IRRORAZIONE ED APPLICAZIONI SPECIALI

La gamma di pompe a bassa e media pressione Comet è caratterizzata da modelli estremamente compatti e versatili. utilizzate principalmente nella piccola irrorazione per applicazioni motopompa su carrelli, carriole e skid. tuttavia le pompe a membrana non significano soltanto protezione della colture nella loro fase di crescita.

L'ampia gamma di versioni disponibili che si differenziano per tipologia dei materiali e delle membrane utilizzate attribuiscono a questa tipologia di pompe un'incomparabile resistenza alle aggressioni chimiche e all'abrasione meccanica consentendone una estrema versatilità di utilizzo in altri settori come:

- applicazione di inoculanti del suolo
- de-icing stradale
- rimozione di muschio, alghe, ecc.
- sanificazione di impianti alimentari
- pulizia banchine nell'industria della pesca
- trattamento di acque contaminate da carburanti



APPLICAZIONI E UTILIZZI • APPLICATIONS AND USES • APPLICATIONS AND USES • APLICACIONES Y USOS · ANWENDUNGEN UND GEBRAUCH

Low and medium pressure pumps for small spraying and special applications

The Comet range of low and medium pressure pumps is characterized by extremely compact and versatile models, mainly used in small spraying for motor pump applications on trolleys, wheelbarrows and skids. However, diaphragm pumps do not only mean protection of crops in their growth phase.

The wide range of available versions that differ in the type of materials and membranes used give this type of pump an incomparable resistance to chemical aggression against mechanical abrasion allowing it to be extremely versatile in other sectors such as:

- application of soil inoculants
- road de-icing
- softwash removal of mildew, moss, etc..
- sanitation of food plants
- after-work rinse-out in the fishing industry
- treatments of fuel contaminated waters

Pompes à basse y moyenne pression pour petites pulvérisations et applications spéciales

La gamme de pompes à basse y moyenne pression Comet se caractérise par des modèles extrêmement compacts et polyvalents. Principalement utilisés en petite pulvérisation pour des applications de motopompe sur des chariots, des brouettes et des patins. cependant, les pompes à membrane ne sont pas seulement synonymes de protection des cultures pendant leur phase de croissance.

La vaste gamme de versions disponibles, qui diffèrent par leur type de matériaux, et de membranes utilisés, confèrent à ce type de pompe une résistance incomparable aux agressions chimiques contre l'abrasion mécanique lui permettant d'être extrêmement polyvalent dans d'autres secteurs tels que :

- application d'agents inoculants du sol
- églçage de routes
- élimination de mousse, algues, etc.
- assainissement d'installations alimentaires
- nettoyage de quais dans l'industrie de la pêche
- traitement d'eaux contaminées par des carburants

Bombas de baja y media presión para aplicaciones pequeñas y aplicaciones especiales

La gama Comet de bombas de baja y media presión se caracteriza por modelos extremadamente compactos y versátiles. Se utiliza principalmente en aplicaciones pequeñas para aplicaciones de motobomba en carros, carretillas y patines. Sin embargo, las bombas de diafragma no significan solamente protección de los cultivos en su fase de crecimiento.

La amplia gama de versiones disponibles que difieren en el tipo de materiales y membranas utilizadas le dan a este tipo de bomba una resistencia incomparable a la agresión química contra la abrasión mecánica, lo que le permite ser extremadamente versátil en otros sectores como:

- aplicación de inoculantes del suelo
- deshielo de carreteras
- eliminación de musgo, algas, etc..
- esterilización de instalaciones alimentarias
- limpieza de embarcaderos en la industria de la pesca
- tratamiento de aguas contaminadas por carburantes

Nieder- und Mitteldruckpumpen für Kleinspritzen und Spezialanwendungen

Die Comet-Nieder- und Mitteldruckpumpenreihe zeichnet sich durch äußerst kompakte und vielseitige Modelle aus und wird hauptsächlich beim Kleinspritzen für Motorpumpenanwendungen auf Wagen, Schubkarren und Skids verwendet.

Membranpumpen werden jedoch nicht nur für den Pflanzenschutz in der Wachstumsphase eingesetzt.

Die breite Palette der erhältlichen Versionen, die sich nach Art der verwendeten Materialien und Membranen unterscheiden, verleihen diesem Pumpentyp eine unvergleichliche Beständigkeit gegen chemische Aggressionen und mechanischen Abrieb und ermöglichen so einen äußerst vielseitigen Einsatz in anderen Bereichen wie z.B:

- Anwendung von Bodenimpfmitteln
- Enteisung der Straßen
- Entfernung von Moos, Algen etc.
- Desinfizierung von Lebensmittelanlagen
- Reinigung der Kais in der Fischereindustrie
- Behandlung von mit Kraftstoffen verunreinigtem Wasser

HIGHLIGHTS



A VERSATILITÀ

Molteplici possibilità di alimentazione:

- Motore idraulico
- Motore elettrico
- Motore a scoppion

B RESISTENZA CHIMICA SENZA EGUALI

Le molteplici combinazioni dei seguenti materiali

attribuiscono alla pompa una insuperabile durata, purché ci si attenga ad una semplice manutenzione, che consiste sostanzialmente nel risciacquare la pompa con acqua dolce al termine dell'attività:

- Testate e collettori in polipropilene / nylon
- Valvole con parti mobili in acciaio inox AISI316
- Membrane: Viton / Desmopan / NBR



A VERSATILITY

Multiple drive options:

- Hydraulic motor
- Electric motor
- Stroke engine.

B EXTREME CHEMICAL RESISTANCE

The multiple combinations of the following materials give the pump an unrivaled durability, provided a basic maintenance, which simply consists in rinsing the pump with sweet water after use:

- Heads and manifolds: polypropylene / nylon
- Valves with stainless steel moving parts (AISI 316)
- Diaphragms: Viton / Desmopan / NBR

A POLYVALENCE

Multiplés possibilités d'alimentation :

- Moteur hydraulique
- Moteur électrique
- Moteur à explosion

B BUNE RÉSISTANCE CHIMIQUE INCOMPARABLE

Les multiples combinaisons des matériaux suivants attribuent à la pompe une durée inégalable, à condition que l'on suive les prescriptions de maintenance simples, qui consistent principalement à rincer la pompe à l'eau douce une fois l'activité terminée :

- Têtes et collecteurs en polypropylène / nylon
- Soupapes avec parties mobiles en acier inox (AISI 316)
- Membranes : Viton / Desmopan / NBR

A VERSATILIDAD

Múltiples posibilidades de alimentación:

- Motor hidráulico
- Motor eléctrico
- Motor de explosión

B RESISTENCIA QUÍMICA SIN IGUAL

Las numerosas combinaciones de los materiales siguientes, atribuyen a la bomba una duración insuperable, siempre y cuando se realice un simple mantenimiento, que prácticamente consiste en enjuagar la bomba con agua dulce al finalizar la actividad:

- Cabezales y colectores en polipropileno / nylon
- Válvulas: partes móviles en acero inoxidable AISI 316
- Membranas: Viton / Desmopan / NBR

A VIELSEITIGKEIT

Zahlreiche Speisungsmöglichkeiten:

- Hydraulikmotor
- Elektromotor
- Verbrennungsmotor

B BEISPIELLOSE CHEMISCHE BESTÄNDIGKEIT

Die zahlreichen Kombinationen aus den folgenden Materialien ermöglichen eine unschlagbare Dauer der Pumpe, sofern eine einfache Wartung durchgeführt wird, die im Wesentlichen darin besteht, die Pumpe am Ende der Tätigkeit mit Frischwasser abzuspülen:

- Köpfe und Krümmer aus Polypropylen/Nylon
- Ventile: bewegliche Teile aus Edelstahl AISI316
- Membranen: Viton/Desmopan/NBR

BPX 25



POMPE A MEMBRANA A BASSA PRESSIONE
LOW PRESSURE DIAPHRAGM PUMPS
POMPES A MEMBRANE A BASSE PRESSION
BOMBAS DE MEMBRANA DE BAJA PRESIÓN
NIEDERDRUCK-MEMBRANPUMPEN



Versione acidi.
Acid version.
Version acides.
Versión ácidos.
Säuerfeste Version.

FOR MORE INFO



Configurazione: 2 membrane in NBR (Desmopan® e Viton a richiesta). Parti a contatto con il liquido: poliammide (versioni standard), polipropilene (versioni acidi). Facilità di manutenzione grazie a collettori esterni e valvole di aspirazione e mandata ispezionabili. Molteplici soluzioni di azionamento: PTO, m. idraulico, m. a scoppio, m. elettrico, ecc.

Configuration: 2 diaphragms in NBR (Desmopan® and Viton available on request). Parts in contact with spray liquid: polyamide (standard versions), polypropylene (acid version). Ease of maintenance thanks to external manifolds and inspectable check-valves. Multiple drive solutions: PTO, hydraulic, stroke, electric, etc.

Configuration: 2 membranes en NBR (Desmopan® et Viton à la demande). Parties au contact du liquide : polyamide (versions standard), polypropylène (versions acides). Facilité d'entretien grâce aux collecteurs externes et aux vannes d'aspiration et de refoulement inspectables. De multiples possibilités d'entraînement: prise de force, moteur hydraulique, à explosion, électrique, etc.

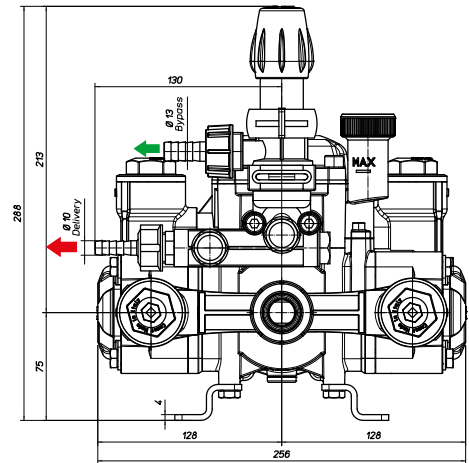
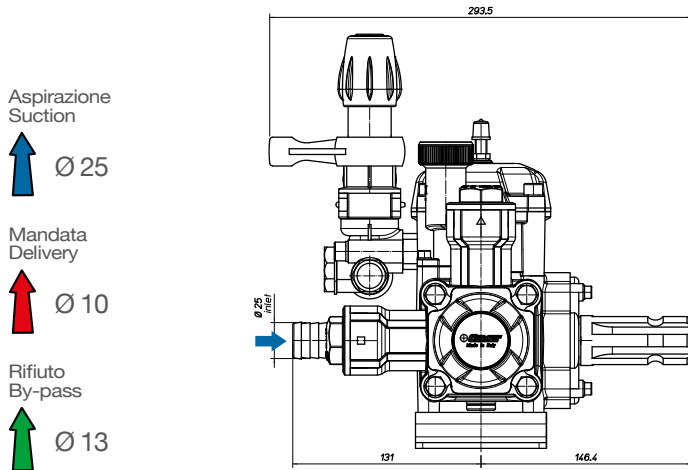
Configuración: 2 membranas en NBR (Desmopan® y Viton bajo pedido). Partes en contacto con el líquido: poliamida (versiones estándar), polipropileno (versiones ácidos). Mantenimiento fácil gracias a los colectores externos y a las válvulas de aspiración y descarga inspeccionables. Soluciones múltiples de accionamiento: toma de fuerza, motor hidráulico, motor de explosión, motor eléctrico, etc.

Konfigurierung: 2 Membranen aus NBR und (Desmopan® und Viton auf Wunsch). Teile im Kontakt mit der Flüssigkeit: Polyamid (Standardversion), Polypropylen (säurefesten Versionen). Einfache Wartung dank externer Krümmer und überprüfbarer Ansaug- und Auslassventilen. Mehrere Antriebslösungen: Zapfwelle, Hydraulikmotor, Verbrennungsmotor, Elektromotor, usw.

BPX 25*

RPM	0 bar - 0 p.s.i				5 bar - 72 p.s.i				10 bar - 145 p.s.i				15 bar - 217 p.s.i				20 bar - 290 p.s.i			
	l/min	U.S. g.p.m.	HP	KW	l/min	U.S. g.p.m.	HP	KW	l/min	U.S. g.p.m.	HP	KW	l/min	U.S. g.p.m.	HP	KW	l/min	U.S. g.p.m.	HP	KW
500	22,6	6,0	0,3	0,2	22,4	5,9	0,4	0,3	22,2	5,9	0,7	0,5	21,9	5,8	1,2	0,9	21,7	5,7	1,3	0,9
550	25,1	6,6	0,3	0,2	24,8	6,6	0,4	0,3	24,6	6,5	0,8	0,6	24,1	6,4	1,2	0,9	23,8	6,3	1,4	1,0
600	27,6	7,3	0,4	0,3	27,3	7,2	0,5	0,4	26,8	7,1	1,0	0,7	26,3	6,9	1,3	0,9	26,1	6,9	1,5	1,1
650	29,9	7,9	0,5	0,4	29,6	7,8	0,6	0,5	28,8	7,6	1,1	0,8	28,4	7,5	1,3	0,9	27,9	7,4	1,6	1,2

* = Versione polipropilene: pressione massima. 15 bar.
 * = Polypropylene versions: maximum pressur 15 bar.
 * = Version en polypropylène: pression maximum 15 bar.
 * = Versión de polipropileno: presión máxima 15 bar.
 * = Polypropylen-Version: Maximaler Druck 15 bar.



VERSIONI STANDARD · STANDARD VERSIONS · VERSIONS STANDARD · VERSIONES ESTÁNDAR · STANDARDAUSFÜHRUNGEN
 Versioni derivate · Additional versions · Versions dérivées · Versiones derivadas · Von der Standardversion abgeleitete Ausführungen

BPX 25 - nylon wet-parts

M shaft Ø 17 mm



Electric Motor

1" 3/8 F



Stroke Engine

Hydraulic Motor



12 Vdc



BPX 25 - polypropylene wet-parts

M shaft Ø 17 mm



Electric Motor

1" 3/8 F



Stroke Engine

Hydraulic Motor



12 Vdc



MC 8-18



POMPE A MEMBRANA A BASSA PRESSIONE
LOW PRESSURE DIAPHRAGM PUMPS
POMPES A MEMBRANE A BASSE PRESSION
BOMBAS DE MEMBRANA DE BAJA PRESIÓN
NIEDERDRUCK-MEMBRANPUMPEN



MC 8

Versione standard.
Standard version.
Version standard.
Versión estándar.
Standardversion.



MC 18

Versione acidi.
Acid version.
Version acides.
Versión ácidos.
Säuerfeste Version.



FOR MORE INFO



Configurazione: 2 membrane in NBR nelle versioni standard (Desmopan® a richiesta), in Viton nelle versioni acidi. Parti a contatto con il liquido: acciaio inossidabile AISI 316-L, poliammide (versioni standard), polipropilene (versioni acidi). Di serie: valvola di regolazione. Applicazione diretta a motore elettrico e con riduttore a motore a scoppio.

Configuration: 2 diaphragms in NBR on standard versions (Desmopan® on request), Viton on acid versions. Parts in contact with spray liquid: AISI 316-L stainless steel, polyamide (standard versions), polypropylene (acid version). Standard: regulation valve. Can be fitted directly to electric engine and to gas engine with reduction kit.

Configuration : 2 membranes en NBR dans les versions standard (Desmopan® à la demande), Viton pour les versions acides. Parties au contact du liquide : acier inoxydable AISI 316-L, polyamide (versions standard), polypropylène (versions acides). De série : vanne de régulation. Application directe sur moteur électrique et avec réducteur sur moteur thermique.

Configuración: 2 membranas en NBR en las versiones estándar (Desmopan® bajo pedido), en Viton en las versiones ácidos. Partes en contacto con el líquido: acero inoxidable AISI 316-L, poliamida (versiones estándar), polipropileno (versiones ácidos). De serie: válvula reguladora. Aplicación directa a motor eléctrico y con reductor a motor de explosión.

Konfigurierung: 2 Membranen aus NBR bei den Standardversionen (Desmopan® auf Wunsch). Aus Viton bei den säurefesten Versionen. Teile im Kontakt mit der Flüssigkeit: rostfreier Stahl AISI 316-L, Polyamid (Standardversion), Polypropylen (säurefesten Versionen). Serienmäßig: Reglerventil. Direkte Anwendung auf Elektromotor und mit Untersetzungsgetriebe auf Verbrennungsmotor.

MC 8

Motor / Engine	Pompa / Pump		0 bar - 0 p.s.i.		5 bar - 72 p.s.i.		10 bar - 145 p.s.i.		15 bar - 217 p.s.i.											
Type	RPM	RPM	l/min	U.S.g.p.m.	HP	KW	l/min	U.S.g.p.m.	HP	KW	l/min	U.S.g.p.m.	HP	KW	kg	lb				
4-stroke	3600	1100	5,9	1,56	0,05	0,04	5,8	1,52	0,09	0,07	5,4	1,44	0,17	0,13	1,6	3,5				
2-stroke	1450	1450	7,8	2,05	0,07	0,05	7,6	2,01	0,11	0,08	7,2	1,89	0,19	0,14			6,9	1,82	0,27	0,20
MEC71	1450																			

MC 18

Motor / Engine	Pompa / Pump		0 bar - 0 p.s.i.		5 bar - 72 p.s.i.		10 bar - 145 p.s.i.		15 bar - 217 p.s.i.											
Type	RPM	RPM	l/min	U.S.g.p.m.	HP	KW	l/min	U.S.g.p.m.	HP	KW	l/min	U.S.g.p.m.	HP	KW	kg	lb				
4-stroke	3600	1100	9,0	2,39	0,10	0,07	8,9	2,34	0,17	0,13	8,4	2,22	0,30	0,22	1,6	3,5				
2-stroke	1450	1450	11,9	3,15	0,13	0,10	12,0	3,08	0,23	0,17	11,0	2,92	0,38	0,28			11,0	2,82	0,52	0,38
MEC71	1450																			

Aspirazione
Suction



Ø 16

Mandata
Delivery

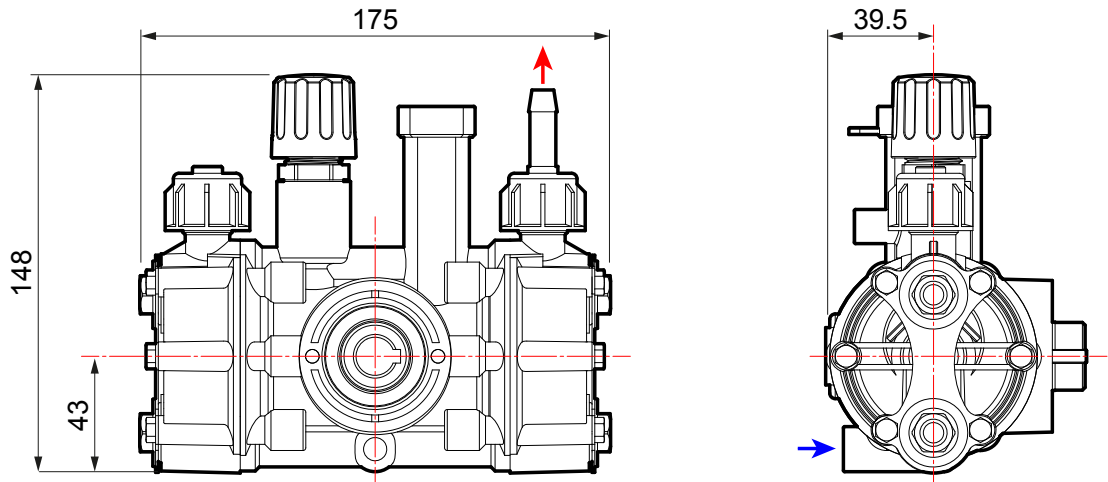


Ø 10

Rifiuto
By-pass



Ø 12



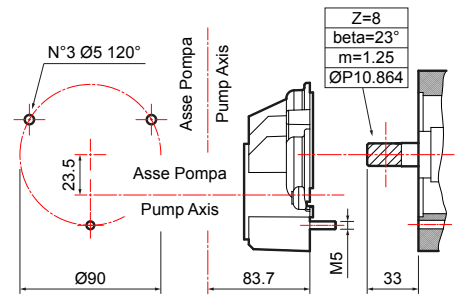
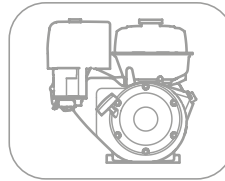
VERSIONI STANDARD · STANDARD VERSIONS · VERSIONS STANDARD · VERSIONES ESTÁNDAR · STANDARDAUSFÜHRUNGEN

Versioni derivate · Additional versions · Versions dérivées · Versiones derivadas · Von der Standardversion abgeleitete Ausführungen

A



Motore a scoppio (2 tempi)
Gas engine (2 strokes)
Moteur thermique (2 temps)
Motor de explosión (2 tiempos)
Verbrennungsmotor (2-Takt)



1



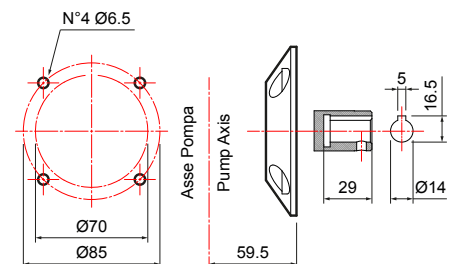
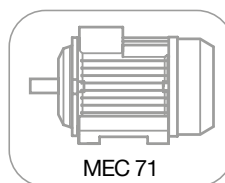
Applicazione a motore a scoppio (4 tempi *)
Gas engine (4 strokes *)
Application sur moteur thermique (4 temps *)
Aplicación a motor de explosión (4 tiempos *)
Anwendung auf Verbrennungsmotor (4 -Takt *)

* = albero cilindrico 3/4" / cylindrical shaft 3/4" / arbre cylindrique 3/4" / cigüeñal cilíndrico 3/4" / zylinderwelle 3/4"

B



Motore elettrico (MEC 71)
Electrical engine (MEC 71)
Moteur électrique (MEC 71)
Motor eléctrico (MEC 71)
Elektromotor (MEC 71)



MC 20/20-25



POMPE A MEMBRANA A BASSA PRESSIONE
LOW PRESSURE DIAPHRAGM PUMPS
POMPES A MEMBRANE A BASSE PRESSION
BOMBAS DE MEMBRANA DE BAJA PRESIÓN
NIEDERDRUCK-MEMBRANPUMPEN



MC 20/20 *

- * Manometro non incluso.
- * Pressure gauge not included.
- * Manomètre non inclus.
- * Manómetro no incluido.
- * Manometer nicht eingeschlossen.



MC 25

FOR MORE INFO



Configurazione: 2 membrane in NBR (Desmopan® e Viton a richiesta). Parti a contatto con il liquido: alluminio anodizzato. Di serie: accumulatore di pressione, riduttore per applicazione diretta a motore elettrico o a motore a scoppio 2/4 tempi. Disponibili versioni senza riduttore per applicazione a puleggia o presa di forza.

Configuration: 2 diaphragms in NBR (Desmopan® and Viton available on request). Parts in contact with spray liquid: anodized aluminium. Standard: pressure accumulator, adapter for direct connection to an electric motor or a 2/4 strokes combustion engine. Available versions without adapter for connection to pulley or PTO.

Configuration: 2 membranes en NBR (Desmopan® et Viton à la demande). Parties au contact du liquide : aluminium anodisé. De série: accumulateur de pression, réducteur pour application directe sur moteur électrique ou sur moteur thermique à 2/4 temps. Version sans réducteur pour application sur poulie ou prise de force disponible.

Configuración: 2 membranas en NBR (Desmopan® y Viton bajo pedido). Partes en contacto con el líquido: aluminio anodizado. De serie: acumulador de presión, reductor para aplicación directa a motor eléctrico o a motor de explosión 2/4 tiempos. Disponibles versiones sin reductor para aplicación a polea o toma de fuerza.

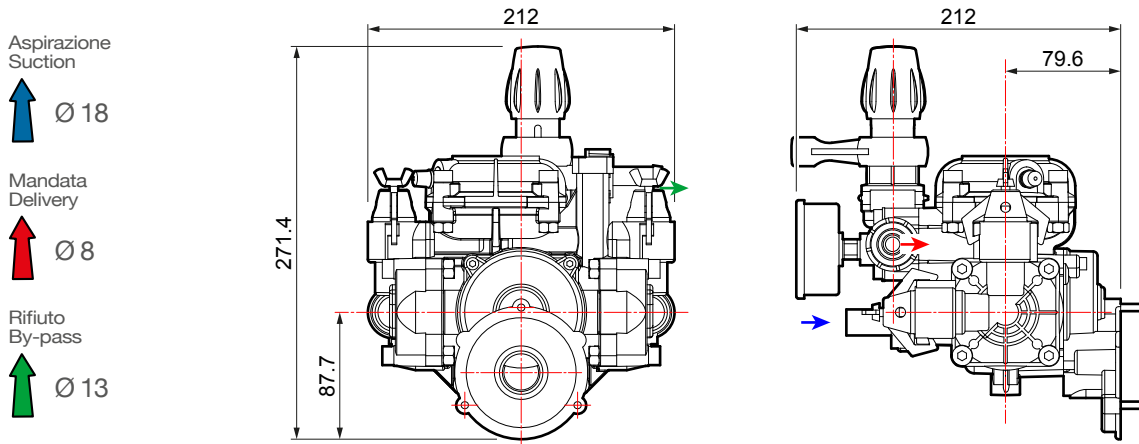
Konfigurierung: 2 Membranen aus NBR und (Desmopan® und Viton auf Wunsch). Teile im Kontakt mit der Flüssigkeit: eloxiertes Aluminium. Serienmäßig: Druckspeicher, Untersetzungsgetriebe für direkte Anwendung mit Elektromotor oder Verbrennungsmotor (2 oder 4-Takt). Versionen ohne Untersetzungsgetriebe für Anwendung mit Riemenscheibe oder Zapfwelle erhältlich.

MC 20/20*

RPM	0 bar - 0 p.s.i.				5 bar - 72 p.s.i.				10 bar - 145 p.s.i.				15 bar - 217 p.s.i.				20 bar - 290 p.s.i.				kg lb	
	l/min	U.S.g.p.m.	HP	KW	l/min	U.S.g.p.m.	HP	KW	l/min	U.S.g.p.m.	HP	KW	l/min	U.S.g.p.m.	HP	KW	l/min	U.S.g.p.m.	HP	KW		
400	13,5	3,6	0,12	0,09	11,4	3,0	0,18	0,13	11,2	3,0	0,36	0,26	11,1	2,9	0,54	0,40	11,0	2,9	0,71	0,52	4,7	10,4
500	16,3	4,3	0,15	0,11	14,3	3,8	0,23	0,17	14,1	3,7	0,46	0,34	14,0	3,7	0,68	0,50	13,8	3,6	0,89	0,66		
600	20,2	5,3	0,18	0,13	17,5	4,6	0,28	0,21	17,1	4,5	0,55	0,40	16,9	4,5	0,82	0,60	16,7	4,4	1,08	0,79		
650	23,0	6,1	0,20	0,15	19,5	5,2	0,32	0,24	19,1	5,0	0,62	0,46	18,8	5,0	0,91	0,67	18,5	4,9	1,20	0,88		

MC 25

RPM	0 bar - 0 p.s.i.				5 bar - 72 p.s.i.				10 bar - 145 p.s.i.				15 bar - 217 p.s.i.				20 bar - 290 p.s.i.				25 bar - 362 p.s.i.				kg lb	
	l/min	U.S.g.p.m.	HP	KW	l/min	U.S.g.p.m.	HP	KW	l/min	U.S.g.p.m.	HP	KW	l/min	U.S.g.p.m.	HP	KW	l/min	U.S.g.p.m.	HP	KW	l/min	U.S.g.p.m.	HP	KW		
400	13,5	3,6	0,12	0,09	11,4	3,0	0,18	0,13	11,2	3,0	0,36	0,26	11,1	2,9	0,54	0,40	11,0	2,9	0,71	0,52	11,0	2,9	0,89	0,65	4,7	10,4
500	16,3	4,3	0,15	0,11	14,3	3,8	0,23	0,17	14,1	3,7	0,46	0,34	14,0	3,7	0,68	0,50	13,8	3,6	0,89	0,66	13,8	3,6	1,11	0,82		
600	20,2	5,3	0,18	0,13	17,5	4,6	0,28	0,21	17,1	4,5	0,55	0,40	16,9	4,5	0,82	0,60	16,7	4,4	1,08	0,79	16,7	4,4	1,35	0,99		
650	23,0	6,1	0,20	0,15	19,5	5,2	0,32	0,24	19,1	5,0	0,62	0,46	18,8	5,0	0,91	0,67	18,5	4,9	1,20	0,88	18,5	4,9	1,50	1,10		



VERSIONI STANDARD · STANDARD VERSIONS · VERSIONS STANDARD · VERSIONES ESTÁNDAR · STANDARDAUSFÜHRUNGEN

Versioni derivate · Additional versions · Versions dérivées · Versiones derivadas · Von der Standardversion abgeleitete Ausführungen

A

Motore a scoppio (2 tempi^{**})
Gas engine (2 strokes^{**})
Moteur thermique (2 temps^{**})
Motor de explosión (2 tiempos^{**})
Verbrennungsmotor (2-Takt^{**})

****** = solo per MC 20/20 / only for MC 20/20 / seulement pour MC 20/20 / sólo para MC 20/20 / nur für MC 20/20

B

Motore a scoppio (4 tempi^{***})
Gas engine (4 strokes^{***})
Moteur thermique (4 temps^{***})
Motor de explosión (4 tiempos^{***})
Verbrennungsmotor (4-Takt^{***})

******* = albero cilindrico 3/4" / 3/4" cylindrical shaft / arbre cylindrique 3/4" / Cigüeñal cilíndrico 3/4" / Zylinderwelle 3/4".

C

Motore elettrico speciale (MEC 80)
Special electrical engine (MEC 80)
Moteur électrique spécial (MEC 80)
Motor eléctrico especial (MEC 80)
Spezieller Elektromotor (MEC 80)

MEC 80

D

Albero non passante
Single shaft
Arbre non traversant
Cigüeñal no pasante
Welle

Ø 17

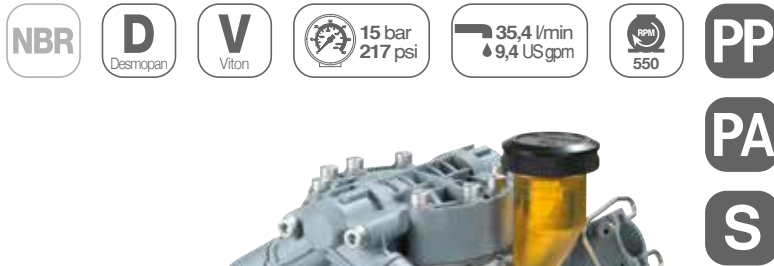
- 1 Kit Cardano
Male PTO kit
Kit Cardan
Kit Cardán
Kardankit

2 Kit Puleggia
Pulley kit
Kit Poulie
Kit Polea
Riemenscheibenkit

P 36/10-36/15



POMPE A MEMBRANA A BASSA PRESSIONE
LOW PRESSURE DIAPHRAGM PUMPS
POMPES A MEMBRANE A BASSE PRESSION
BOMBAS DE MEMBRANA DE BAJA PRESIÓN
NIEDERDRUCK-MEMBRANPUMPEN



P 36/10 *

- ★ Versione acidi.
- ★ Acid version.
- ★ Version acides.
- ★ Versión ácidos.
- ★ Säuerfeste Version.



FOR MORE INFO



P 36/15

Configurazione: 3 membrane in Viton per P 36/10 e Desmopan® per P 36/15 (Viton a richiesta). Parti a contatto con il liquido: polipropilene e acciaio AISI 316-L per P 36/10, poliammide e acciaio inox per P 36/15. A richiesta: valvola di regolazione.

Configuration: 3 diaphragms in Viton on P 36/10 and Desmopan® on P 36/15 (Viton available on request). Parts in contact with spray liquid: polypropylene and AISI 316-L stainless steel on P 36/10, polyamide and stainless steel on P 36/15. On request: regulation valve.

Configuration : 3 membranes en Viton pour P 36/10 et Desmopan® pour P 36/15 (Viton à la demande). Parties au contact du liquide : polypropylène et acier AISI 316-L pour P 36/10, polyamide et acier inox pour P 36/15. À la demande : vanne de régulation.

Configuración: 3 membranas en Viton para P 36/10 y Desmopan® para P 36/15 (Viton bajo pedido). Partes en contacto con el líquido: polipropileno y acero AISI 316-L para P 36/10, poliamida y acero inoxidable para P 36/15. Bajo pedido: válvula reguladora.

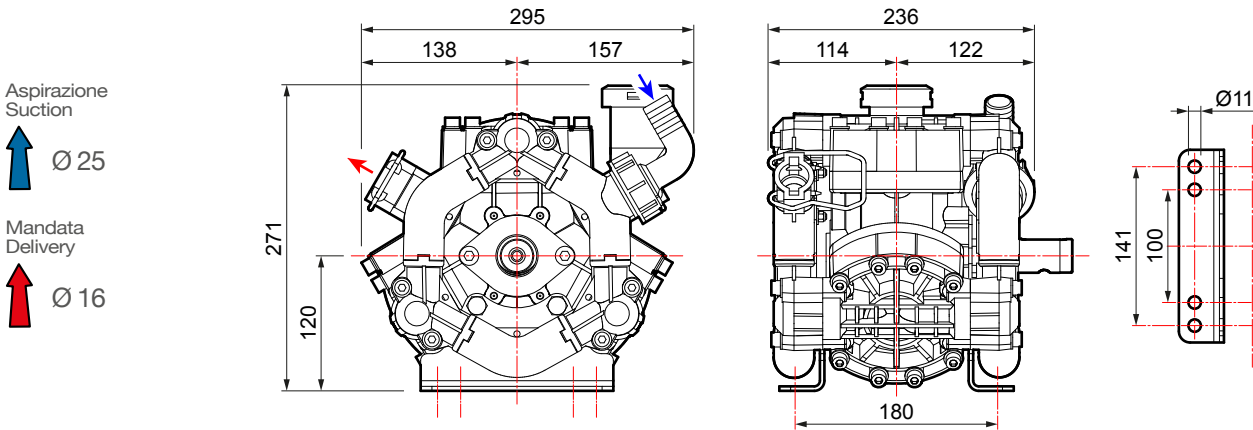
Konfigurierung: 3 Membranen aus Viton für P 36/10 und Desmopan® für P 36/15 (Viton auf Wunsch). Teile im Kontakt mit der Flüssigkeit: Polypropylen und Edelstahl 316-L für P 36/10, Polyamid und Edelstahl für P 36/15. Auf Wunsch: Reglerventil.

P 36/10*

RPM	0 bar - 0 p.s.i.				5 bar - 72 p.s.i.				10 bar - 145 p.s.i.				kg lb	
	l/min	U.S.g.p.m.	HP	kW	l/min	U.S.g.p.m.	HP	kW	l/min	U.S.g.p.m.	HP	kW		
400	25,8	6,8	0,3	0,2	24,7	6,5	0,5	0,4	23,9	6,3	0,8	0,6	8,0	17,6
450	29,0	7,7	0,3	0,2	27,8	7,3	0,6	0,5	26,9	7,1	0,9	0,7		
500	32,2	8,5	0,4	0,3	31,0	8,2	0,7	0,5	30,0	7,9	1,0	0,8		
550	35,4	9,4	0,4	0,3	34,0	9,0	0,8	0,6	33,3	8,8	1,2	0,9		

P 36/15

RPM	0 bar - 0 p.s.i.				5 bar - 72 p.s.i.				10 bar - 145 p.s.i.				15 bar - 217 p.s.i.				kg lb	
	l/min	U.S.g.p.m.	HP	kW	l/min	U.S.g.p.m.	HP	kW	l/min	U.S.g.p.m.	HP	kW	l/min	U.S.g.p.m.	HP	kW		
400	25,8	6,8	0,3	0,2	24,7	6,5	0,5	0,4	23,9	6,3	0,8	0,6	23,3	6,2	1,1	0,8	8,0	17,6
450	29,0	7,7	0,3	0,2	27,8	7,3	0,6	0,5	26,9	7,1	0,9	0,7	26,3	6,9	1,3	0,9		
500	32,2	8,5	0,4	0,3	31,0	8,2	0,7	0,5	30,0	7,9	1,0	0,8	28,5	7,5	1,4	1,1		
550	35,4	9,4	0,4	0,3	34,0	9,0	0,8	0,6	33,3	8,8	1,2	0,9	32,4	8,6	1,6	1,2		



VERSIONI STANDARD · STANDARD VERSIONS · VERSIONS STANDARD · VERSIONES ESTÁNDAR · STANDARD AUSFÜHRUNGEN

Versioni derivate · Additional versions · Versions dérivées · Versiones derivadas · Von der Standardversion abgeleitete Ausführungen

A

Motore elettrico** (MEC 90)
Electrical engine** (MEC 90)
Moteur électrique** (MEC 90)
Motor eléctrico** (MEC 90)
Elektromotor** (MEC 90)

MEC 90

N° 4 Ø 9
Asse Pompa
Pump Axis
Asse Pompa
Pump Axis
40
237
Ø 92
73.3
8
27.3
Ø 24

** = con kit riduttore di giri / with reduction gearbox kit / avec kit réducteur de tours / con kit reductor de revoluciones / mit Untersetzungsgetriebekit.

B

Motore a scoppio** (4 tempi ***)
Gas engine** (4 strokes ***)
Moteur thermique** (4 temps ***)
Motor de explosión** (4 tiempos ***)
Verbrennungsmotor** (4 strokes ***)

N° 4 Ø 9
Asse Pompa
Pump Axis
Asse Pompa
Pump Axis
45
237
Ø 92
73.3
4.8
21.5
Ø 19.05

** = con kit riduttore di giri / with reduction gearbox kit / avec kit réducteur de tours / con kit reductor de revoluciones / mit Untersetzungsgetriebekit.

*** = albero cilindrico 3/4" / 3/4" cylindrical shaft / arbre cylindrique 3/4" / cigüeñal cilíndrico 3/4" / Zylinderwelle 3/4".

C

Albero non passante
Single shaft
Arbre non traversant
Cigüeñal no pasante
Welle

Ø 30

Asse Pompa
Pump Axis
40
8
156
M10
Ø 30

1

Kit Puleggia
Pulley kit
Kit Poulie
Kit Polea
Riemenscheibenkit

P 40/20

Versione acidi.
Acid version.
Version acides.
Versión ácidos.
Säuerfeste Version.



POMPE A MEMBRANA A BASSA PRESSIONE
LOW PRESSURE DIAPHRAGM PUMPS
POMPES A MEMBRANE A BASSE PRESSION
BOMBAS DE MEMBRANA DE BAJA PRESIÓN
NIEDERDRUCK-MEMBRANPUMPEN



Configurazione: 3 membrane in Viton. Parti a contatto con il liquido: polipropilene. Acciaio AISI 316-L. Viti acciaio inox AISI 304.

Configuration: 3 diaphragms in Viton. Parts in contact with spray liquid: polypropylene. AISI 316-L stainless steel. AISI 304 stainless steel screws.

Configuration : 3 membranes en Viton. Parties au contact du liquide : polypropylène. Acier inox AISI 316-L. Vis en acier inox AISI 304.

Configuración: 3 membranas en Viton. Partes en contacto con el líquido: polipropileno. Acero inoxidable AISI 316-L. Tornillos de acero inoxidable AISI 304.

Konfigurierung: 3 Membranen aus Viton. Teile im Kontakt mit der Flüssigkeit: Polypropylen. Edelstahl AISI 316-L. Edelstahlschrauben AISI 304.

FOR MORE INFO



P 40/20

RPM	0 bar - 0 p.s.i.				5 bar - 72 p.s.i.				10 bar - 145 p.s.i.				15 bar - 217 p.s.i.				20 bar - 290 p.s.i.				kg lb	
	l/min	U.S. g.p.m.	HP	KW	l/min	U.S. g.p.m.	HP	KW	l/min	U.S. g.p.m.	HP	KW	l/min	U.S. g.p.m.	HP	KW	l/min	U.S. g.p.m.	HP	KW		
400	31,8	8.4	0,09	0,07	31,2	8.2	0,6	0,24	30,8	8.1	0,8	0,6	29,9	7.9	1,1	0,8	29,4	7.8	1,5	1,1	13,7	30,2
450	36,0	9.5	0,10	0,07	35,7	9.4	0,6	0,44	34,7	9.2	1,0	0,74	33,8	8.9	1,3	0,96	33,0	8.7	1,6	1,18		
500	40,0	10.6	0,11	0,08	39,5	10.4	0,7	0,51	38,8	10.2	1,2	0,88	38,0	10.0	1,5	1,1	37,0	9.8	2,1	1,54		
550	43,5	11.5	0,12	0,09	43,0	11.4	0,8	0,59	42,5	11.2	1,3	0,96	41,0	10.8	1,7	1,25	40,5	10,7	2,3	1,69		

Inlet
Ingresso

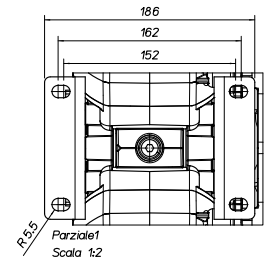
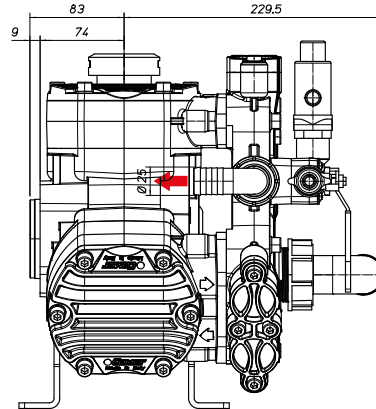
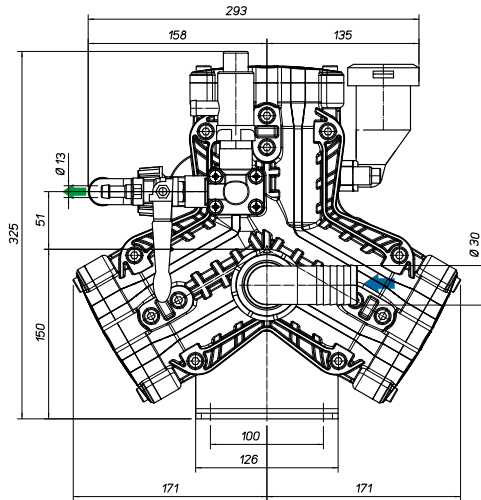
↑ Ø 30

By-pass
Rifiuto

↑ Ø 13

Delivery
Mandata

↑ Ø 25



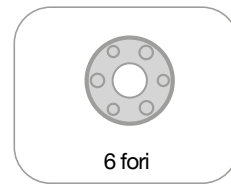
VERSIONI STANDARD › STANDARD VERSIONS › VERSIONS STANDARD › VERSIONES ESTÁNDAR › STANDARD AUSFÜHRUNGEN

Versioni derivate › Additional versions › Versions dérivées › Versiones derivadas › Von der Standardversion abgeleitete Ausführungen

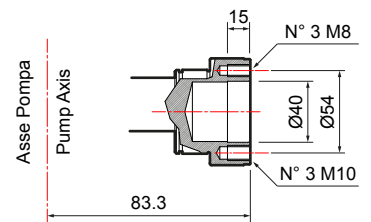
A



Albero non passante
Single shaft
Arbre non traversant
Cigüeñal no pasante
Welle



6 fori



1 Flangiata a motore idraulico
Flanged to hydraulic motor
Bridée à un moteur hydraulique
Conexión con brida a motor hidráulico
An Hydraulikmotor geflanscht



2 Kit Cardano
Male PTO kit
Kit Cardan
Kit Cardán
Kardankit



3 Kit Cilindrico
Cylindrical kit
Kit cilindrique
Kit cilindrico
Zylinderkit



4 Riduttore di giri
Reduction gearbox
Réducteur de tours
Reductor de revoluciones
Untersetzungsgetriebe



5 Kit Puleggia
Pulley kit
Kit Poulie
Kit Polea
Riemenscheibenkit



P 48



POMPE A MEMBRANA A MEDIA PRESSIONE
MEDIUM PRESSURE DIAPHRAGM PUMPS
POMPES A MEMBRANE A PRESSION MOYENNE
BOMBAS DE MEMBRANA DE MEDIA PRESIÓN
MITTELDRUCK-MEMBRANPUMPEN



FOR MORE INFO



Configurazione: 2 membrane in NBR (Desmopan® e Viton a richiesta). Parti a contatto con il liquido: alluminio plastificato. Di serie: **accumulatore di pressione**. A richiesta: valvola di sicurezza e protezione p.d.f.

Configuration: 2 diaphragms in NBR (Desmopan® and Viton available on request). Parts in contact with spray liquid: plasticized aluminium. Standard: **pressure accumulator**. On request: safety valve and PTO protection.

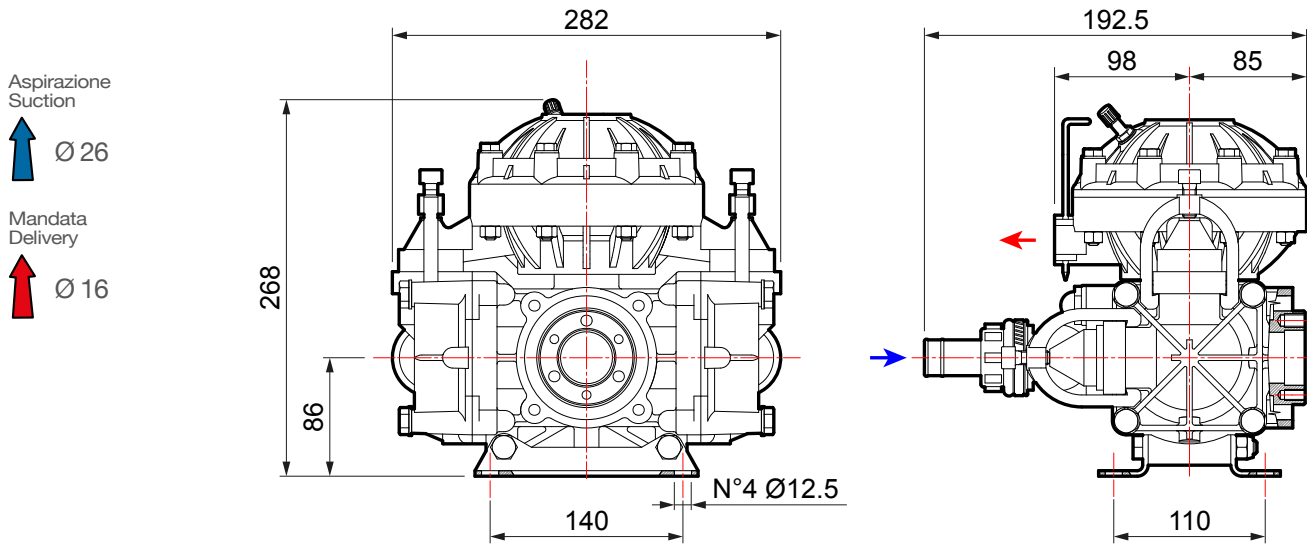
Configuration: 2 membranes en NBR (Desmopan® et Viton à la demande). Parties au contact du liquide : aluminium plastifié. De série: **accumulateur de pression**. À la demande: soupape de sécurité et protection prise de force.

Configuración: 2 membranas en NBR (Desmopan® y Viton bajo pedido). Partes en contacto con el líquido: aluminio plastificado. De serie: **acumulador de presión**. Bajo pedido: válvula de seguridad y protección toma de fuerza (t.d.f.)

Konfigurierung: 2 Membranen aus NBR (Desmopan® und Viton auf Wunsch). Teile im Kontakt mit der Flüssigkeit: plastifiziertes Aluminium. Serienmäßig: **Druckspeicher**. Auf Wunsch: Sicherheitsventil und Zapfwellenschutz.

P 48

	0 bar - 0 p.s.i				10 bar - 145 p.s.i				20 bar - 290 p.s.i				30 bar - 435 p.s.i							
RPM	I/min		U.S.g.p.m.		HP		kW		I/min		U.S.g.p.m.		HP		kW		kg		lb	
400	39,7	10,5	0,4	0,3	35,6	9,4	1,1	0,8	34,4	9,1	2,0	1,5	33,8	8,9	2,7	2,0	12,5	27,6		
450	48,8	12,8	0,4	0,3	41,6	11,0	1,3	1,0	40,7	10,8	2,3	1,7	40,0	10,6	3,2	2,4				
500	57,8	15,3	0,5	0,4	47,6	12,6	1,5	1,1	47,0	12,4	2,7	2,0	46,3	12,2	3,7	2,7				
550	64,2	17,0	0,6	0,4	53,0	14,0	1,7	1,3	52,3	13,8	3,0	2,2	51,7	13,7	4,1	3,0				




VERSIONI STANDARD · STANDARD VERSIONS · VERSIONS STANDARD · VERSIONES ESTÁNDAR · STANDARD AUSFÜHRUNGEN

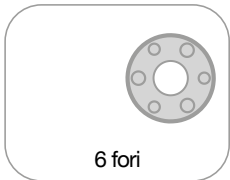
Versioni derivate · Additional versions · Versions dérivées · Versiones derivadas · Von der Standardversion abgeleitete Ausführungen

P 48

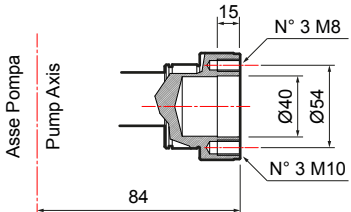
A



Albero non passante
Single shaft
Arbre non traversant
Cigüeñal no pasante
Welle



6 fori



Asse Pompa
Pump Axis

15

N° 3 M8


Ø40

Ø54

N° 3 M10


84

1




Flangiata a motore idraulico
Flanged to hydraulic motor
Bridée à un moteur hydraulique
Conexión con brida a motor hidráulico
An Hydraulikmotor geflanscht

2




Kit Cardano
Male PTO kit
Kit Cardan
Kit Cardán
Kardankit

3




Kit Cilindrico
Cylindrical kit
Kit cylindrique
Kit cilindrico
Zylinderkit

4




Riduttore di giri
Reduction gearbox
Réducteur de tours
Reductor de revoluciones
Untersetzungsgetriebe

5



Kit attacco rapido
Quick coupling kit
Kit accouplement rapide
Kit conexión rápida
Schnellkupplungsset

6



Kit Puleggia
Pulley kit
Kit Poulie
Kit Polea
Riemenscheibenkit

MP 20-30



POMPE A MEMBRANA A MEDIA PRESSIONE
MEDIUM PRESSURE DIAPHRAGM PUMPS
POMPES A MEMBRANE A PRESSION MOYENNE
BOMBAS DE MEMBRANA DE MEDIA PRESIÓN
MITTELDRUCK-MEMBRANPUMPEN



MP 20



MP 30

FOR MORE INFO



Gruppo di comando non incluso. / Control unit not included.
/ Groupe de commande non inclus. / Grupo de mando no incluido. / Hochdruckregler nicht eingeschlossen.

Configurazione: 2 membrane in NBR (Desmopan® e Viton a richiesta). Parti a contatto con il liquido: alluminio anodizzato. Di serie: **accumulatore di pressione**. A richiesta: valvola di sicurezza e protezione p.d.f.

Configuration: 2 diaphragms in NBR (Desmopan® and Viton available on request). Parts in contact with spray liquid: anodized aluminium. Standard: **pressure accumulator**. On request: safety valve and PTO protection.

Configuration : 2 membranes en NBR (Desmopan® et Viton à la demande). Parties au contact du liquide : aluminium anodisé. De série : **accumulateur de pression**. À la demande : soupape de sécurité et protection prise de force.

Configuración: 2 membranas en NBR (Desmopan® y Viton bajo pedido). Partes en contacto con el líquido: aluminio anodizado. De serie: **acumulador de presión**. Bajo pedido: válvula de seguridad y protección toma de fuerza (t.d.f.)

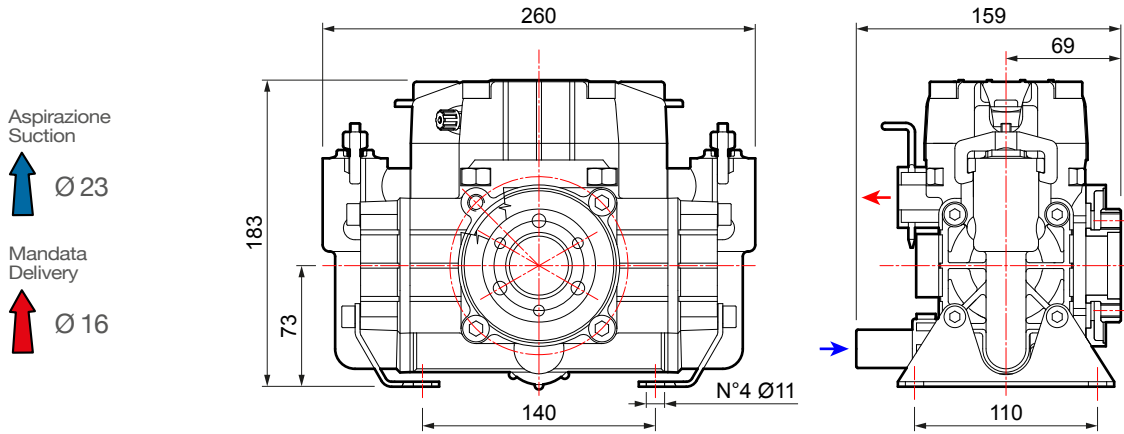
Konfigurierung: 2 Membranen aus NBR (Desmopan® und Viton auf Wunsch). Teile im Kontakt mit der Flüssigkeit: eloxiertes Aluminium. Serienmäßig: **Druckspeicher**. Auf Wunsch: Sicherheitsventil und Zapfwellenschutz.

MP 20

	0 bar - 0 p.s.i				10 bar - 145 p.s.i				20 bar - 290 p.s.i				30 bar - 435 p.s.i					
RPM	l/min		U.S.g.p.m.		l/min		U.S.g.p.m.		l/min		U.S.g.p.m.		l/min		U.S.g.p.m.		kg	lb
400	16,5	4,4	0,1	0,1	14,2	3,8	0,4	0,3	14,1	3,7	0,8	0,6	14,0	3,7	1,1	0,8	6,6	14,6
450	18,0	4,8	0,2	0,1	16,1	4,3	0,5	0,4	16,0	4,2	0,9	0,7	15,9	4,2	1,3	1,0		
500	20,2	5,3	0,2	0,1	18,0	4,8	0,6	0,4	17,8	4,7	1,0	0,7	17,7	4,7	1,4	1,0		
550	22,4	5,9	0,2	0,1	19,9	5,3	0,6	0,4	19,6	5,2	1,1	0,8	19,5	5,2	1,6	1,2		

MP 30

	0 bar - 0 p.s.i				10 bar - 145 p.s.i				20 bar - 290 p.s.i				30 bar - 435 p.s.i					
RPM	l/min		U.S.g.p.m.		l/min		U.S.g.p.m.		l/min		U.S.g.p.m.		l/min		U.S.g.p.m.		kg	lb
400	23,3	6,2	0,2	0,1	21,4	5,7	0,7	0,5	21,3	5,6	1,2	0,9	21,2	5,6	1,7	1,3	6,6	14,6
450	26,3	6,9	0,3	0,2	24,2	6,4	0,8	0,6	24,0	6,3	1,4	1,0	23,8	6,3	1,9	1,4		
500	29,3	7,7	0,3	0,2	26,9	7,1	0,8	0,6	26,6	7,0	1,5	1,1	26,4	7,0	2,1	1,5		
550	32,0	8,5	0,3	0,2	29,4	7,8	0,9	0,7	29,2	7,7	1,7	1,3	29,2	7,7	2,3	1,7		



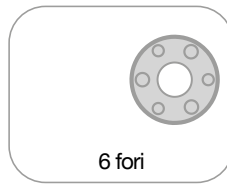
VERSIONI STANDARD · STANDARD VERSIONS · VERSIONS STANDARD · VERSIONES ESTÁNDAR · STANDARD AUSFÜHRUNGEN

Versioni derivate · Additional versions · Versions dérivées · Versiones derivadas · Von der Standardversion abgeleitete Ausführungen

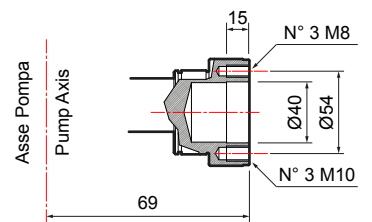
A



Albero non passante
Single shaft
Arbre non traversant
Cigüeñal no pasante
Welle



6 fori



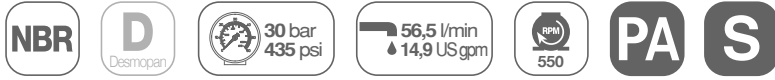
- | | | | |
|--|---|--|--|
| <p>1</p> <p>Flangiata a motore idraulico
Flanged to hydraulic motor
Bridée à un moteur hydraulique
Conexión con brida a motor hidráulico
An Hydraulikmotor geflanscht</p> | <p>2</p> <p>Kit Cardano
Male PTO kit
Kit Cardan
Kit Cardán
Kardankit</p> | <p>3</p> <p>Kit Cilindrico
Cylindrical kit
Kit cylindrique
Kit cilindrico
Zylinderkit</p> | <p>4</p> <p>Riduttore di giri
Reduction gearbox
Réducteur de tours
Reductor de revoluciones
Untersetzungsgetriebe</p> |
| <p>5</p> <p>Kit attacco rapido
Quick coupling kit
Kit accouplement rapide
Kit conexión rápida
Schnellkupplungsset</p> | <p>6</p> <p>Kit Puleggia
Pulley kit
Kit Poulie
Kit Polea
Riemenscheibenkit</p> | | |



MP 55



POMPE A MEMBRANA A MEDIA PRESSIONE
MEDIUM PRESSURE DIAPHRAGM PUMPS
POMPES A MEMBRANE A PRESSION MOYENNE
BOMBAS DE MEMBRANA DE MEDIA PRESIÓN
MITTELDRUCK-MEMBRANPUMPEN



Configurazione: 3 membrane in Desmopan®. Parti a contatto con il liquido: poliammide e acciaio inox.

Configuration: 3 diaphragms in Desmopan®. Parts in contact with spray liquid: polyamide and stainless steel.

Configuration : 3 membranes en Desmopan®. Parties au contact du liquide : polyamide et acier inox pour P 36/15.

Configuración: 3 membranas en Desmopan®. Partes en contacto con el líquido: poliamida y acero inoxidable.

Konfigurierung: 3 Membranen aus Desmopan®. Teile im Kontakt mit der Flüssigkeit: Polyamid und Edelstahl.

FOR MORE INFO



MP 55

	0 bar - 0 p.s.i				5 bar - 72 p.s.i				10 bar - 145 p.s.i				15 bar - 217 p.s.i				20 bar - 290 p.s.i				30 bar - 435 p.s.i					
RPM	l/min	U.S. g.p.m.	HP	kW	l/min	U.S. g.p.m.	HP	kW	l/min	U.S. g.p.m.	HP	kW	l/min	U.S. g.p.m.	HP	kW	l/min	U.S. g.p.m.	HP	kW	l/min	U.S. g.p.m.	HP	kW	kg	lb
400	41,1	10,8	0,12	0,09	40,7	10,7	0,58	0,43	40,3	10,7	1,2	0,86	40,0	10,6	1,7	1,27	39,6	10,5	2,3	1,68	39,3	10,4	3,4	2,50	13,7	30,2
450	46,2	12,2	0,13	0,10	45,8	12,1	0,65	0,49	45,4	12,0	1,3	0,96	45,0	11,9	1,9	1,43	44,6	11,8	2,5	1,90	44,2	11,7	3,8	2,82		
500	51,4	13,6	0,15	0,11	50,9	13,4	0,73	0,54	50,4	13,3	1,4	1,07	50,0	13,2	2,1	1,59	49,5	13,1	2,8	2,11	49,1	13,0	4,2	3,13		
550	56,5	14,9	0,16	0,12	56,0	14,8	0,80	0,60	55,50	14,7	1,6	1,18	55,00	14,5	2,4	1,75	54,50	14,4	3,1	2,32	54,00	14,3	4,6	3,44		

Inlet
Ingresso

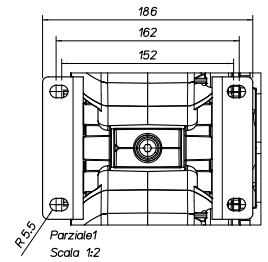
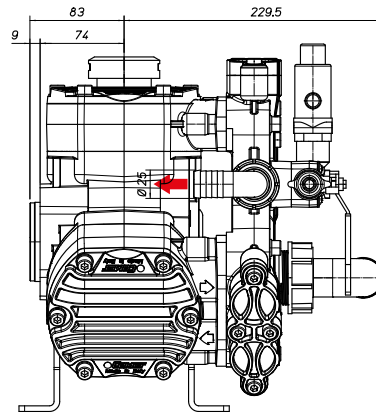
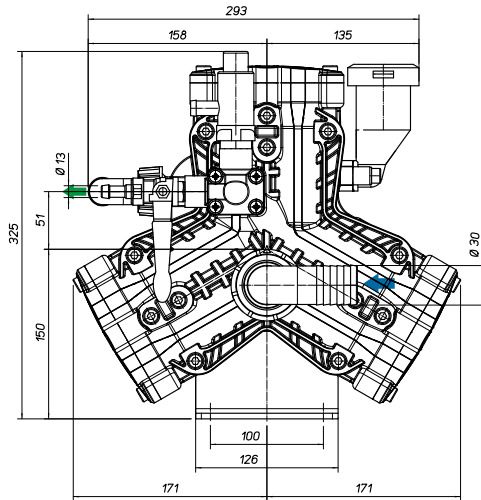
↑ Ø 35

By-pass
Rifiuto

↑ Ø 10

Delivery
Mandata

↑ Ø 25



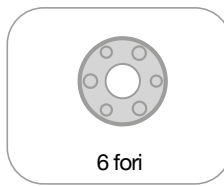
VERSIONI STANDARD · STANDARD VERSIONS · VERSIONS STANDARD · VERSIONES ESTÁNDAR · STANDARD AUSFÜHRUNGEN

Versioni derivate · Additional versions · Versions dérivées · Versiones derivadas · Von der Standardversion abgeleitete Ausführungen

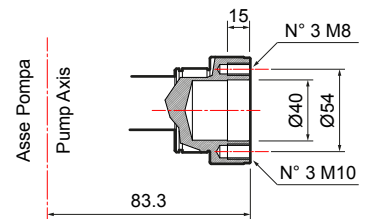
A



Albero non passante
Single shaft
Arbre non traversant
Cigüeñal no pasante
Welle



6 fori



1



Flangiata a motore idraulico
Flanged to hydraulic motor
Bridée à un moteur hydraulique
Conexión con brida a motor hidráulico
An Hydraulikmotor geflanscht

2



Kit Cardano
Male PTO kit
Kit Cardan
Kit Cardán
Kardankit

3



Kit Cilindrico
Cylindrical kit
Kit cylindrique
Kit cilíndrico
Zylinderkit

4



Riduttore di giri
Reduction gearbox
Réducteur de tours
Reductor de revoluciones
Untersetzungsgetriebe

5



Kit Puleggia
Pulley kit
Kit Poulie
Kit Polea
Riemenscheibenkit





APS SERIES



APS 101 > 121



APS 145



APS 141 > 166

Il punto di riferimento mondiale per le **POMPE DA ATOMIZZATORE**

La serie APS è il punto di riferimento internazionale per le pompe da atomizzatore ad alta pressione.

Un prestigio eccezionale raggiunto da Comet attraverso decenni di perfezionamenti tecnologici, al fine di soddisfare le richieste sempre più esigenti di clienti che cercano una pompa semplice da usare, affidabile e resistente.

La serie APS è la risposta ai trattamenti professionali nei frutteti, vigneti, agrumeti, frutteti e uliveti ed è di gran lunga superiore ai prodotti della concorrenza in termini di ampiezza di gamma, robustezza e durata.



APPLICAZIONI E UTILIZZI • APPLICATIONS AND USES • APPLICATIONS AND USES • APLICACIONES Y USOS · ANWENDUNGEN UND GEBRAUCH

The global benchmark for spraying pumps

The APS series is the international byword for high-pressure spraying pumps.

This exceptional reputation has been achieved by Comet through decades of technological improvements, in order to meet the most demanding needs of customers looking for a pump that is simple to use, reliable and heavy-duty.

APS is the answer to professional treatments in orchard, vineyards, citrus, fruits and olive crops and it is by-far superior to competition in terms of large range, robustness and durability.

La référence mondiale pour les pompes de pulvérisateur

La série APS est la référence internationale pour les pompes de pulvérisateur à haute pression.

Une renommée exceptionnelle atteinte par Comet au bout de décennies de perfectionnements technologiques, en vue de satisfaire les demandes toujours plus exigeantes de clients recherchant des pompes faciles à utiliser, fiables et résistantes.

La série APS est la réponse aux traitements professionnels dans les vergers, les vignobles, les plantations d'agrumes et les oliveraies. Elle est largement supérieure aux produits de la concurrence en termes d'étendue de la gamme, de robustesse et de durée.

El punto de referencia mundial para las bombas de atomizador

La serie APS es el punto de referencia internacional para las bombas de atomizador de alta presión.

Un prestigio excepcional alcanzado por Comet a través de decenios de perfeccionamientos tecnológicos, con el fin de satisfacer los requerimientos cada vez más exigentes de los clientes que buscan una bomba fácil de usar, fiable y resistente.

La serie APS es la respuesta ideal a los tratamientos profesionales en frutales, viñedos, cítricos y olivares, siendo muy superior a los productos de la competencia en términos de amplitud de gama, robustez y duración.

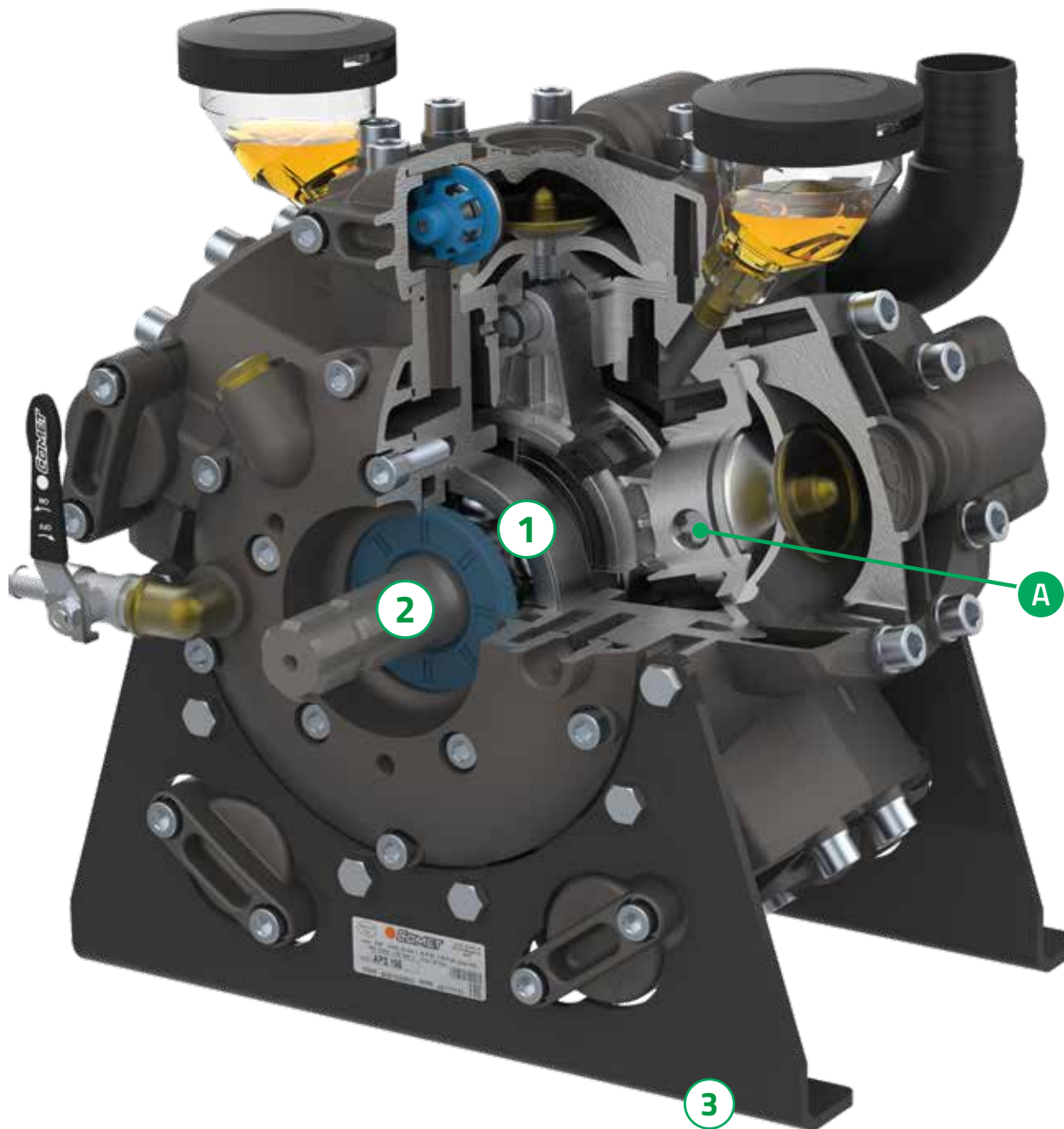
Weltweiter Maßstab für Sprühumpen

Die Serie APS gilt als der internationale Maßstab für die Hochdruckpumpen für Sprühgeräte.

Dieses außergewöhnlich hohe Ansehen konnte Comet dank einer jahrzehntelangen technologischen Perfektionierung erzielen, um die immer anspruchsvolleren Anforderungen von Kunden zu erfüllen, die eine benutzerfreundliche, verlässliche und widerstandsfähige Pumpe suchen.

Die Serie APS ist die Antwort auf alle Bedürfnisse bei der professionellen Behandlung in Obstplantagen, Weingärten und Olivenhainen und den Konkurrenzprodukten in Sachen Auswahl, Robustheit und Haltbarkeit deutlich überlegen.

HIGHLIGHTS



A ECCELLENZA TECNOLOGICA

Il perfetto rapporto corsa/alesaggio della serie APS è in grado di ridurre al minimo le sollecitazioni a carico delle membrane, assicurando in tal modo **bassa manutenzione, massima durata nel tempo, funzionamento silenzioso ed ineguagliabile capacità di adescamento.**

B SOVRADIMENSIONAMENTO DEI COMPONENTI

Le pompe della serie APS sono generalmente **molto più pesanti di quelle della concorrenza.** Ciò è dovuto ai **componenti sovradimensionati,** quali cuscinetti (**1**), alberi stampati rinforzati (**2**), staffe di supporto (**3**), ecc, capaci di

assicurare una robustezza unica, resistenza alle spinte e impareggiabile durata nel tempo.

C COMPATTEZZA

IPer adeguarsi alla scarsità di spazio disponibile sugli atomizzatori da frutteto, le pompe APS si caratterizzano per un design compatto (e molto elegante).

D VERSATILITÀ

Coperchi presa di forza disponibili in versione scanalata 1" 3/8 M (**2**) o F (**4**), e in diverse altre versioni (**5**) (**6**) compatibili con i più diffusi azionamenti per la trasmissione di potenza.



4



5



6

A OUTSTANDING TECHNOLOGY

The perfect bore/stroke ratio of APS is capable to minimize diaphragm stress, thus ensuring **low maintenance, extreme longevity, noiseless operating and superb priming capacity.**

B OVERSIZED COMPONENTS

APS are generally **much heavier than the competition** in terms of weight. This is due to the **over dimensioned parts**, as like as bearings (1), forge-reinforced shafts (2), holding brackets (3), etc, that provide unique robustness, resistance to thrusts and unrivaled longevity.

C COMPACTNESS

In order to match with the scarcity of room available on orchard sprayers, APS are distinguished by a compact (and very elegant) design.

D VERSATILITY

Shaft plugs available in 1" 3/8 splined M (2) or F (4), and several further versions (5) (6) compatible with the most common power-transmission drives.

A EXCELLENCE TECHNOLOGIQUE

Le rapport parfait course/alésage est en mesure de réduire au minimum les sollicitations des membranes, assurant de cette manière une **faible maintenance, une très grande durée de vie, un fonctionnement silencieux et une capacité d'amorçage sans égale.**

B SURDIMENSIONNEMENT DES COMPOSANTS

Les pompes de la série APS sont généralement **beaucoup plus lourdes que celles de la concurrence.** Cela est dû au **surdimensionnement des composants**, comme les roulements (1), les arbres moulés renforcés (2), les étriers de support (3), etc., en mesure d'assurer une robustesse unique, une résistance aux poussées et une durée dans le temps incomparables.

C COMPACTÉ

Pour s'adapter à l'insuffisance de place disponible sur les pulvérisateurs de verger, les pompes APS se distinguent par leur design très compact (mais aussi très élégant).

D POLYVALENCE

Couvercles de prise de force disponibles en version rainurée 1" 3/8 M (2) ou F (4), et en différentes autres versions (5) (6) compatibles avec les actionnements pour la transmission de puissance les plus communs.

A EXCELENCIA TECNOLÓGICA

La relación perfecta carrera/diámetro de la serie APS, tiene la capacidad de reducir al mínimo los esfuerzos a cargo de las membranas, garantizando así un **bajo mantenimiento, la máxima duración a lo largo del tiempo, un funcionamiento silencioso y una capacidad de cebado sin igual.**

B SOBREDIMENSIONAMIENTO DE LOS COMPONENTES

Las bombas de la serie APS, generalmente son **mucho más pesadas de la competencia.** Esto se debe a los **componentes sobredimensionados**, como rodamientos (1), ejes estampados reforzados (2), abrazaderas de soporte (3), etc., capaces de garantizar una robustez única, resistencia a los empujes y una incomparable duración a lo largo del tiempo.

C COMPACIDAD

Para adaptarse al poco espacio disponible en los atomizadores para frutales, las bombas APS se distinguen por un diseño compacto (y muy elegante).

D VERSATILIDAD

Tapas de toma de fuerza disponibles en versión ranurada 1" 3/8 M (2) or F (4), y en otras versiones distintas (5) (6) compatibles con los accionamientos más difusos para la transmisión de potencia.

A TECHNOLOGISCHE ÜBERLEGENHEIT

Das perfekte Hubverhältnis der Serie APS ist in der Lage, die Beanspruchungen bei der Ladung der Membranen auf ein Mindestmaß zu beschränken, wodurch ein **geringer Wartungsbedarf, eine möglichst lange Lebensdauer, ein geräuschloser Betrieb und eine einmalige Ansaugkapazität** gewährleistet werden.

B ÜBERDIMENSIONIERUNG DER KOMPONENTEN

Die Pumpen der Serie APS sind generell **viel schwerer als die der Konkurrenz.** Der Grund dafür sind die **überdimensionierten Bauteile** wie Lager (1), verstärkte gestanzte Wellen (2), Halterungen (3) etc., die in der Lage sind, eine einmalige Robustheit, Beständigkeit gegenüber Stößen und unvergleichliche Haltbarkeit mit der Zeit zu gewährleisten.

C KOMPAKTHEIT

Zur Anpassung an den geringen an den Sprühgeräten für Obstgärten verfügbaren Platz zeichnen sich die Pumpen APS durch ein kompaktes (und sehr elegantes) Design aus.

D VIELSEITIGKEIT

Zapfwellendeckel in der genuteten Ausführung 1" 3/8 M (2) oder F (4) und in verschiedenen weiteren Ausführungen (5) (6), die mit den gängigsten Antrieben für die Kraftübertragung.

APS 31-41



POMPE A MEMBRANA AD ALTA PRESSIONE
HIGH PRESSURE DIAPHRAGM PUMPS
POMPES A MEMBRANE A HAUTE PRESSION
BOMBAS DE MEMBRANA DE ALTA PRESIÓN
HOCHDRUCK-MEMBRANPUMPEN



FOR MORE INFO



Configurazione: 3 membrane in NBR (Desmopan® e Viton a richiesta). Parti a contatto con il liquido: alluminio anodizzato. A richiesta: valvola di sicurezza, protezione p.d.f.. Valvole aspirazione-mandata disposte tutte sul lato mandata. Trattamento di cataforesi nelle versioni per motopompa.

Configuration: 3 diaphragms in NBR (Desmopan® and Viton available on request). Parts in contact with spray liquid: anodized aluminium. On request: safety valve and PTO protection. Suction-delivery valves all positioned on delivery side. Cataphoresis treatment on motorpump versions.

Configuration : 3 membranes en NBR (Desmopan® et Viton à la demande). Parties au contact du liquide : aluminium anodisé. À la demande : soupape de sécurité, protection prise de force. Soupapes d'aspiration-refoulement placées toutes sur le côté refoulement. Traitement de cataphorèse dans les versions pour motopompe.

Configuración: 3 membranas en NBR (Desmopan® y Viton bajo pedido). Partes en contacto con el líquido: aluminio anodizado. Bajo pedido: válvula de seguridad, protección toma de fuerza (t.d.f.). Válvulas de aspiración-envío colocadas todas en el lado de impulsión. Tratamiento de cataforesis en las versiones para motobomba.

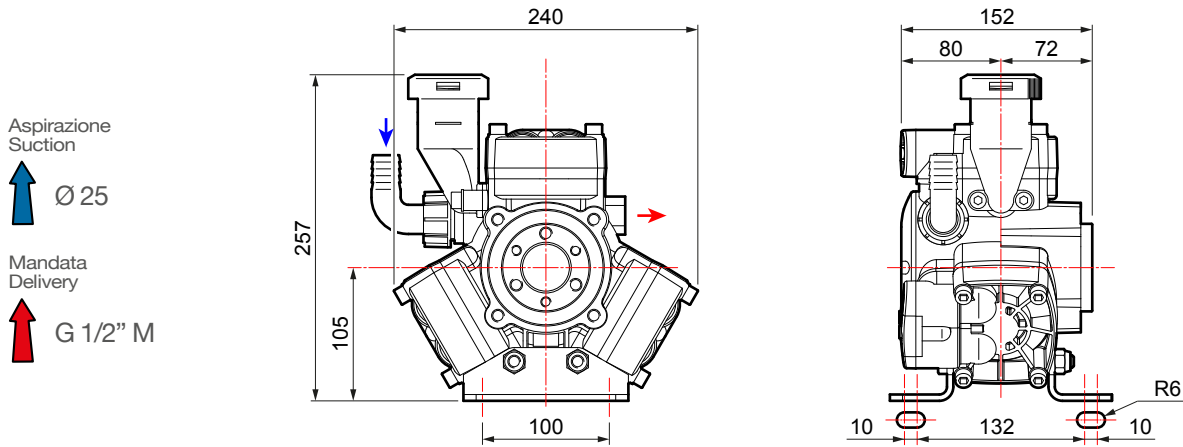
Konfigurierung: 3 Membranen aus NBR (Desmopan® und Viton auf Wunsch). Teile im Kontakt mit der Flüssigkeit: eloxiertes Aluminium. Auf Wunsch: Sicherheitsventil und Zapfwellenschutz. Ansaug-Auslassventile alle auf der Ausslassseite. Kataphoresebehandlung bei den Versionen für Motorpumpe.

APS 31

	0 bar - 0 p.s.i				20 bar - 290 p.s.i				30 bar - 435 p.s.i				40 bar - 580 p.s.i						
	RPM	l/min	U.S.g.p.m.	HP	kW	l/min	U.S.g.p.m.	HP	kW	l/min	U.S.g.p.m.	HP	kW	l/min	U.S.g.p.m.	HP	kW	kg	lb
400	20	5,4	0,3	0,2	20	5,2	1,0	0,8	19	5,0	1,5	1,1	18	4,8	1,9	1,4	10	22	
450	23	6,1	0,3	0,2	22	5,8	1,2	0,9	21	5,6	1,7	1,3	20	5,4	2,2	1,6			
500	25	6,7	0,4	0,3	25	6,5	1,3	1,0	24	6,2	1,9	1,4	23	6,0	2,4	1,8			
550	28	7,4	0,4	0,3	27	7,1	1,4	1,1	26	6,9	2,1	1,5	25	6,6	2,7	2,0			

APS 41

	0 bar - 0 p.s.i				20 bar - 290 p.s.i				30 bar - 435 p.s.i				40 bar - 580 p.s.i						
	RPM	l/min	U.S.g.p.m.	HP	kW	l/min	U.S.g.p.m.	HP	kW	l/min	U.S.g.p.m.	HP	kW	l/min	U.S.g.p.m.	HP	kW	kg	lb
400	30	7,9	0,3	0,2	29	7,7	1,6	1,1	28	7,5	2,3	1,7	28	7,3	2,9	2,2	10	22	
450	34	8,9	0,3	0,2	33	8,6	1,7	1,3	32	8,4	2,6	1,9	31	8,2	3,3	2,4			
500	37	9,8	0,4	0,3	36	9,6	1,9	1,4	35	9,4	2,8	2,1	35	9,1	3,7	2,7			
550	41	10,8	0,4	0,3	40	10,6	2,1	1,6	39	10,3	3,1	2,3	38	10,0	4,1	3,0			



VERSIONI STANDARD · STANDARD VERSIONS · VERSIONS STANDARD · VERSIONES ESTÁNDAR · STANDARDAUSFÜHRUNGEN

Versioni derivate · Additional versions · Versions dérivées · Versiones derivadas · Von der Standardversion abgeleitete Ausführungen

A

Albero non passante *
Single shaft *
Arbre non traversant *
Cigüeñal no pasante *
Welle *

6 fori

Asse Pompa
Pump Axis

N° 3 M10
Ø40
Ø54
N° 3 M8
110.5

1 Flangiata a motore idraulico
Flanged to hydraulic motor
Bridée à un moteur hydraulique
Conexión con brida a motor hidráulico
An Hydraulikmotor geflanscht

2 Kit Cardano
Male PTO kit
Kit Cardan
Kit Cardán
Kardankit

3 Kit Cilindrico
Cylindrical kit
Kit cylindrique
Kit cilindrico
Zylinderkit

4 Riduttore di giri
Reduction gearbox
Réducteur de tours
Reductor de revoluciones
Untersetzungsgetriebe

5 Kit attacco rapido
Quick coupling kit
Kit accouplement rapide
Kit conexión rápida
Schnellkupplungsset

6 Kit Puleggia
Pulley kit
Kit Poulie
Kit Polea
Riemenscheibenkit

* = disponibile trattamento cataforesi / cataphoresis treatment available / traitement de cataphorèse disponible
disponible tratamiento de cataforesis / Kataphoresebehandlung erhältlich

B

Albero passante **
Through shaft **
Arbre traversant **
Cigüeñal pasante **
Durchgangswelle **

Ø 20 - 6 fori

Asse Pompa
Pump Axis

N° 3 M8
43
Ø40
N° 3 M10
122.5
75.5
Ø17
M10
22
1:10
6
20
Ø20

1 Flangiata a motore idraulico
Flanged to hydraulic motor
Bridée à un moteur hydraulique
Conexión con brida a motor hidráulico
An Hydraulikmotor geflanscht

2 Flangiata a moltiplicatore
Coupled to overgearbox
Bridée à un multiplicateur
Conexión con brida a multiplicador
An Übersetzungsgetriebe geflanscht

3 Kit Cardano
Male PTO kit
Kit Cardan
Kit Cardán
Kardankit

4 Kit Cardano
Male PTO kit
Kit Cardan
Kit Cardán
Kardankit

5 Kit Cilindrico
Cylindrical kit
Kit cylindrique
Kit cilindrico
Zylinderkit

6 Riduttore di giri
Reduction gearbox
Réducteur de tours
Reductor de revoluciones
Untersetzungsgetriebe

7 Kit attacco rapido
Quick coupling kit
Kit accouplement rapide
Kit conexión rápida
Schnellkupplungsset

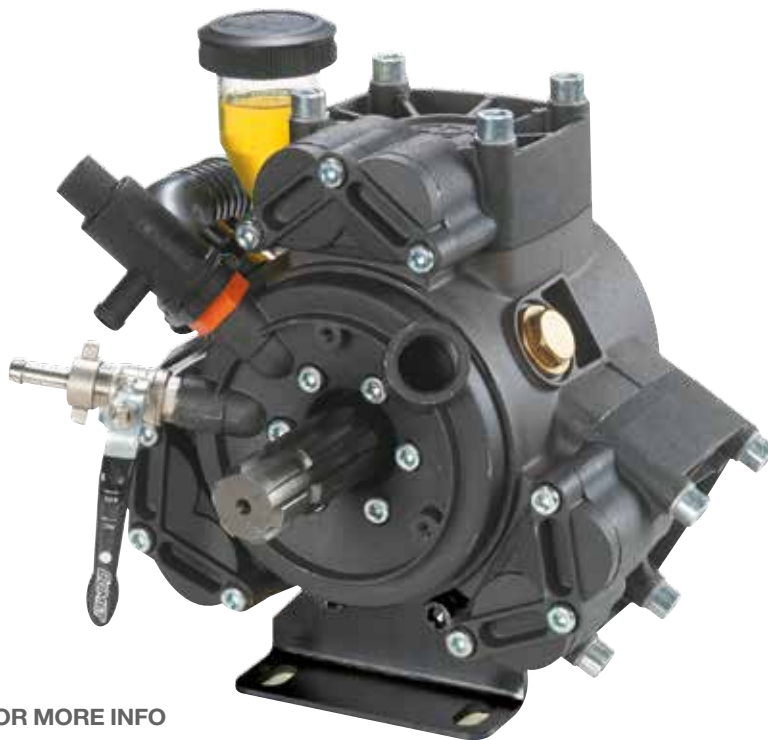
8 Kit Puleggia
Pulley kit
Kit Poulie
Kit Polea
Riemenscheibenkit

* * = solo per APS 41 / only for APS 41 / seulement pour APS 41 / sólo para APS 41 / nur für APS 41

APS 51



POMPE A MEMBRANA AD ALTA PRESSIONE
HIGH PRESSURE DIAPHRAGM PUMPS
POMPES A MEMBRANE A HAUTE PRESSION
BOMBAS DE MEMBRANA DE ALTA PRESIÓN
HOCHDRUCK-MEMBRANPUMPEN



FOR MORE INFO



Configurazione: 3 membrane in NBR (Desmopan® e Viton a richiesta). Parti a contatto con il liquido: alluminio anodizzato. Di serie: **valvola di sicurezza**. A richiesta: accumulatore di pressione e protezione p.d.f.. Trattamento di cataforesi nelle versioni per motopompa.

Configuration: 3 diaphragms in NBR (Desmopan® and Viton available on request). Parts in contact with spray liquid: anodized aluminium. Standard: **safety valve**. A richiesta: pressure accumulator and PTO protection. Cataphoresis treatment on motorpump versions.

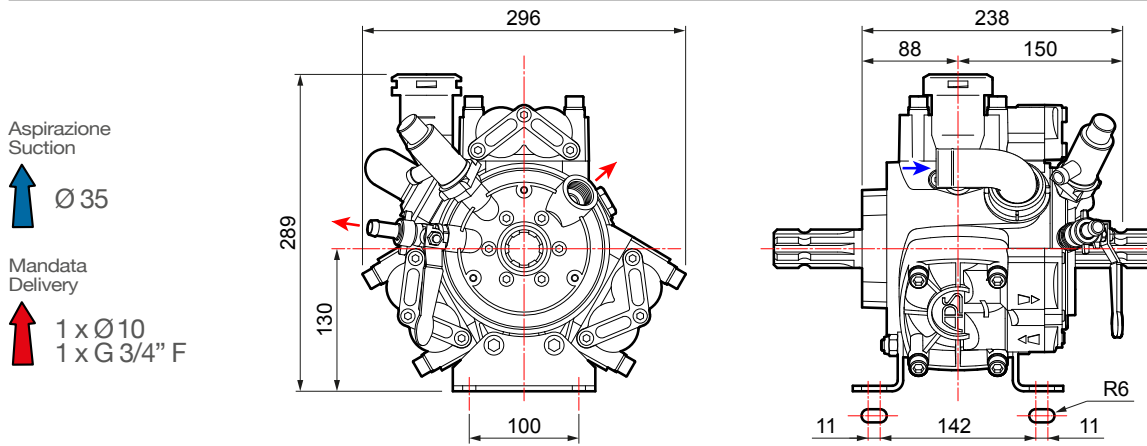
Configuration : 3 membranes en NBR (Desmopan® et Viton à la demande). Parties au contact du liquide : aluminium anodisé. De série : **soupape de sécurité**. À la demande : accumulateur de pression et protection prise de force. Traitement de cataphorèse dans les versions pour motopompe.

Configuración: 3 membranas en NBR (Desmopan® y Viton bajo pedido). Partes en contacto con el líquido: aluminio anodizado. De serie: **válvula de seguridad**. Bajo pedido: acumulador de presión y protección toma de fuerza (t.d.f.). Tratamiento de cataforesis en las versiones para motobomba.

Konfigurierung: 3 Membranen aus NBR (Desmopan® und Viton auf Wunsch). Teile im Kontakt mit der Flüssigkeit: eloxiertes Aluminium. Serienmäßig **Sicherheitsventil**. Auf Wunsch: Druckspeicher und Zapfwellenschutz. Kataphoresebehandlung bei den Versionen für Motorpumpe.

APS 51

RPM	0 bar - 0 p.s.i				20 bar - 290 p.s.i				30 bar - 435 p.s.i				40 bar - 580 p.s.i				kg lb	
	l/min	U.S.g.p.m.	HP	KW	l/min	U.S.g.p.m.	HP	KW	l/min	U.S.g.p.m.	HP	KW	l/min	U.S.g.p.m.	HP	KW		
400	39,5	10,4	0,4	0,3	38,6	10,2	2,2	1,6	38,2	10,1	3,1	2,3	36,5	9,6	3,8	2,8	16,4	36,2
450	44,4	11,7	0,5	0,4	43,4	11,5	2,5	1,8	43,0	11,4	3,4	2,5	41,1	10,9	4,2	3,1		
500	49,0	12,9	0,5	0,4	47,7	12,6	2,7	2,0	47,1	12,4	3,8	2,8	46,1	12,2	4,8	3,5		
550	53,9	14,2	0,6	0,4	52,4	13,8	3,0	2,2	51,8	13,7	4,2	3,1	50,7	13,4	5,2	3,8		



VERSIONI STANDARD · STANDARD VERSIONS · VERSIONS STANDARD · VERSIONES ESTÁNDAR · STANDARD AUSFÜHRUNGEN

Versioni derivate · Additional versions · Versions dérivées · Versiones derivadas · Von der Standardversion abgeleitete Ausführungen

A

Albero non passante *
Single shaft *
Arbre non traversant *
Cigüeñal no pasante *
Welle *

6 fori

N° 3 M8
15
Ø54
Ø40
N° 3 M10
96.5
Asse Pompa
Pump Axis

1

Flangiata a motore idraulico
Flanged to hydraulic motor
Bridée à un moteur hydraulique
Conexión con brida a motor hidráulico
An Hydraulikmotor geflanscht

2

Kit Cardano
Male PTO kit
Kit Cardan
Kit Cardán
Kardankit

3

Kit Cilindrico
Cylindrical kit
Kit cylindrique
Kit cilindrico
Zylinderkit

4

Riduttore di giri
Reduction gearbox
Réducteur de tours
Reductor de revoluciones
Untersetzungsgetriebe

5

Kit attacco rapido
Quick coupling kit
Kit accouplement rapide
Kit conexión rápida
Schnellkupplungsset

6

Kit Puleggia
Pulley kit
Kit Poulie
Kit Polea
Riemenscheibenkit

* = disponibile trattamento cataforesi / cataphoresis treatment available / traitement de cataphorèse disponible / disponible tratamiento de cataforesis / Kataphoresebehandlung erhältlich

B

Albero passante
Through shaft
Arbre traversant
Cigüeñal pasante
Durchgangswelle

6 fori 1" 3/8 F - 1" 3/8 M

N° 3 M8
43
Ø54
Ø40
96.5
N° 3 M10
28
176.5
1" 3/8
Asse Pompa
Pump Axis

1

Flangiata a motore idraulico
Flanged to hydraulic motor
Bridée à un moteur hydraulique
Conexión con brida a motor hidráulico
An Hydraulikmotor geflanscht

2

Flangiata a moltiplicatore
Coupled to overgearbox
Bridée à un multiplicateur
Conexión con brida a multiplicador
An Übersetzungsgetriebe geflanscht

3

Kit Cardano
Male PTO kit
Kit Cardan
Kit Cardán
Kardankit

4

Kit Cilindrico
Cylindrical kit
Kit cylindrique
Kit cilindrico
Zylinderkit

5

Riduttore di giri
Reduction gearbox
Réducteur de tours
Reductor de revoluciones
Untersetzungsgetriebe

6

Kit attacco rapido
Quick coupling kit
Kit accouplement rapide
Kit conexión rápida
Schnellkupplungsset

7

Kit Puleggia
Pulley kit
Kit Poulie
Kit Polea
Riemenscheibenkit

C

Albero passante
Through shaft
Arbre traversant
Cigüeñal pasante
Durchgangswelle

1" 3/8 M - 1" 3/8 M

28
1" 3/8
58
168
28
176.5
70
1" 3/8
Asse Pompa
Pump Axis

APS 61-71



POMPE A MEMBRANA AD ALTA PRESSIONE
HIGH PRESSURE DIAPHRAGM PUMPS
POMPES A MEMBRANE A HAUTE PRESSION
BOMBAS DE MEMBRANA DE ALTA PRESIÓN
HOCHDRUCK-MEMBRANPUMPEN



FOR MORE INFO



Configurazione: 3 membrane in NBR (Desmopan® e Viton a richiesta). Parti a contatto con il liquido: alluminio anodizzato. Di serie: **accumulatore di pressione e valvola di sicurezza**. A richiesta: protezione p.d.f..

Configuration: 3 diaphragms in NBR (Desmopan® and Viton available on request). Parts in contact with spray liquid: anodized aluminium. Standard: **pressure accumulator and safety valve**. On request: PTO protection.

Configuration : 3 membranes en NBR (Desmopan® et Viton à la demande). Parties au contact du liquide : aluminium anodisé .De série : **accumulateur de pression et soupape de sécurité**. À la demande : protection prise de force.

Configuración: 3 membranas en NBR (Desmopan® y Viton bajo pedido). Partes en contacto con el líquido: aluminio anodizado. De serie: **acumulador de presión y válvula de seguridad**. Bajo pedido: protección toma de fuerza (t.d.f.).

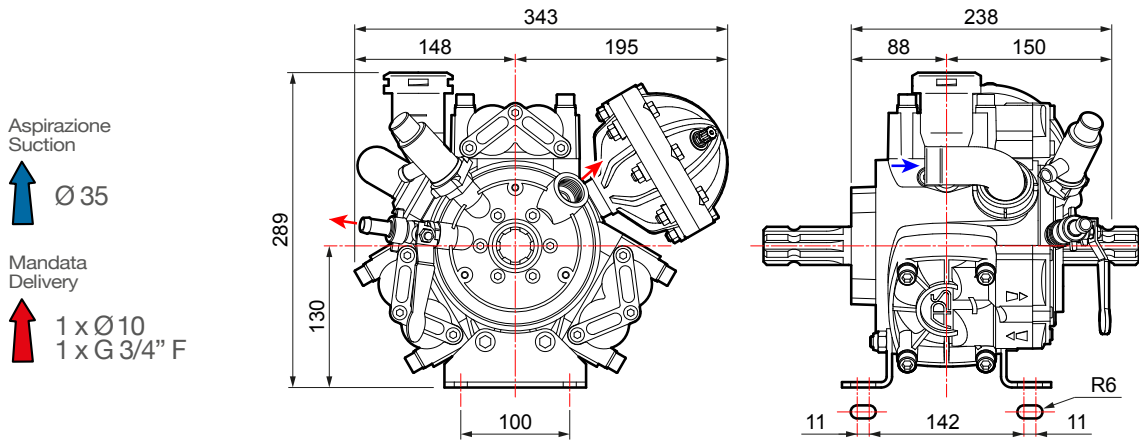
Konfigurierung: 3 Membranen aus NBR (Desmopan® und Viton auf Wunsch). Teile im Kontakt mit der Flüssigkeit: eloxiertes Aluminium. Serienmäßig: **Druckspeicher und Sicherheitsventil**. Auf Wunsch: Zapfwellenschutz.

APS 61

RPM	0 bar - 0 p.s.i				20 bar - 290 p.s.i				30 bar - 435 p.s.i				40 bar - 580 p.s.i				50 bar - 725 p.s.i				kg lb	
	l/min	U.S.g.p.m.	HP	kW	l/min	U.S.g.p.m.	HP	kW	l/min	U.S.g.p.m.	HP	kW	l/min	U.S.g.p.m.	HP	kW	l/min	U.S.g.p.m.	HP	kW		
400	49,4	13,1	0,5	0,4	47,7	12,6	2,7	2,0	47,4	12,5	3,8	2,8	44,6	11,8	4,6	3,4	44,2	11,7	5,8	4,2	18,4	40,6
450	55,6	14,7	0,6	0,4	53,0	14,0	3,0	2,2	52,8	13,9	4,2	3,1	50,2	13,3	5,2	3,8	49,7	13,1	6,5	4,8		
500	59,9	15,8	0,6	0,4	58,3	15,4	3,3	2,4	58,0	15,3	4,6	3,4	56,6	15,0	5,8	4,3	56,1	14,8	7,3	5,3		
550	65,9	17,4	0,7	0,5	64,2	17,0	3,6	2,6	63,8	16,9	5,1	3,8	62,3	16,5	6,4	4,7	61,7	16,3	8,0	5,9		

APS 71

RPM	0 bar - 0 p.s.i				20 bar - 290 p.s.i				30 bar - 435 p.s.i				40 bar - 580 p.s.i				50 bar - 725 p.s.i				kg lb	
	l/min	U.S.g.p.m.	HP	kW	l/min	U.S.g.p.m.	HP	kW	l/min	U.S.g.p.m.	HP	kW	l/min	U.S.g.p.m.	HP	kW	l/min	U.S.g.p.m.	HP	kW		
400	53,0	14,0	0,5	0,4	51,7	13,7	2,9	2,1	50,8	13,4	4,0	2,9	50,4	13,3	5,2	3,8	50,0	13,2	6,5	4,8	18,4	40,6
450	59,2	15,6	0,6	0,5	57,8	15,3	3,3	2,4	56,8	15,0	4,6	3,4	56,3	14,9	5,9	4,4	55,8	14,7	7,3	5,4		
500	65,0	17,2	0,8	0,6	63,5	16,8	3,7	2,7	62,4	16,5	5,2	3,8	61,8	16,3	6,7	4,9	61,3	16,2	8,3	6,1		
550	71,3	18,8	0,9	0,7	69,6	18,4	4,1	3,0	68,4	18,1	5,7	4,2	67,8	17,9	7,3	5,4	67,2	17,8	9,1	6,7		



VERSIONI STANDARD · STANDARD VERSIONS · VERSIONS STANDARD · VERSIONES ESTÁNDAR · STANDARD AUSFÜHRUNGEN

Versioni derivate · Additional versions · Versions dérivées · Versiones derivadas · Von der Standardversion abgeleitete Ausführungen

A

Albero non passante
Single shaft
Arbre non traversant
Cigüeñal no pasante
Welle

6 fori

N° 3 M8
Ø54
Ø40
N° 3 M10
15
96.5
Asse Pompa
Pump Axis

1 Flangiata a motore idraulico
Flanged to hydraulic motor
Bridée à un moteur hydraulique
Conexión con brida a motor hidráulico
An Hydraulikmotor geflanscht

2 Kit Cardano
Male PTO kit
Kit Cardan
Kit Cardán
Kardankit

3 Kit Cilindrico
Cylindrical kit
Kit cylindrique
Kit cilindrico
Zylinderkit

4 Riduttore di giri
Reduction gearbox
Réducteur de tours
Reductor de revoluciones
Untersetzungsgetriebe

5 Kit attacco rapido
Quick coupling kit
Kit accouplement rapide
Kit conexión rápida
Schnellkupplungsset

6 Kit Puleggia
Pulley kit
Kit Poulie
Kit Polea
Riemenscheibenkit

B

Albero passante
Through shaft
Arbre traversant
Cigüeñal pasante
Durchgangswelle

6 fori 1" 3/8 F - 1" 3/8 M

N° 3 M8
43
Ø54
Ø40
N° 3 M10
15
96.5
28
176.5
58
1" 3/8
Asse Pompa
Pump Axis

1 Flangiata a motore idraulico
Flanged to hydraulic motor
Bridée à un moteur hydraulique
Conexión con brida a motor hidráulico
An Hydraulikmotor geflanscht

2 Flangiata a moltiplicatore
Coupled to overgearbox
Bridée à un multiplicateur
Conexión con brida a multiplicador
An Übersetzungsgetriebe geflanscht

3 Kit Cardano
Male PTO kit
Kit Cardan
Kit Cardán
Kardankit

4 Kit Cilindrico
Cylindrical kit
Kit cylindrique
Kit cilindrico
Zylinderkit

5 Riduttore di giri
Reduction gearbox
Réducteur de tours
Reductor de revoluciones
Untersetzungsgetriebe

6 Kit attacco rapido
Quick coupling kit
Kit accouplement rapide
Kit conexión rápida
Schnellkupplungsset

7 Kit Puleggia
Pulley kit
Kit Poulie
Kit Polea
Riemenscheibenkit

C

Albero passante
Through shaft
Arbre traversant
Cigüeñal pasante
Durchgangswelle

1" 3/8 M - 1" 3/8 M

28
1" 3/8
58
168
28
176.5
70
1" 3/8
Asse Pompa
Pump Axis

APS 96



POMPE A MEMBRANA AD ALTA PRESSIONE
HIGH PRESSURE DIAPHRAGM PUMPS
POMPES A MEMBRANE A HAUTE PRESSION
BOMBAS DE MEMBRANA DE ALTA PRESIÓN
HOCHDRUCK-MEMBRANPUMPEN



FOR MORE INFO



Configurazione: 4 membrane in NBR (Desmopan® e Viton a richiesta). Parti a contatto con il liquido: alluminio anodizzato. Di serie: **accumulatore di pressione e valvola di sicurezza**. A richiesta: protezione p.d.f..

Configuration: 4 diaphragms in NBR (Desmopan® and Viton available on request). Parts in contact with spray liquid: anodized aluminium. Standard: **pressure accumulator and safety valve**. On request: PTO protection.

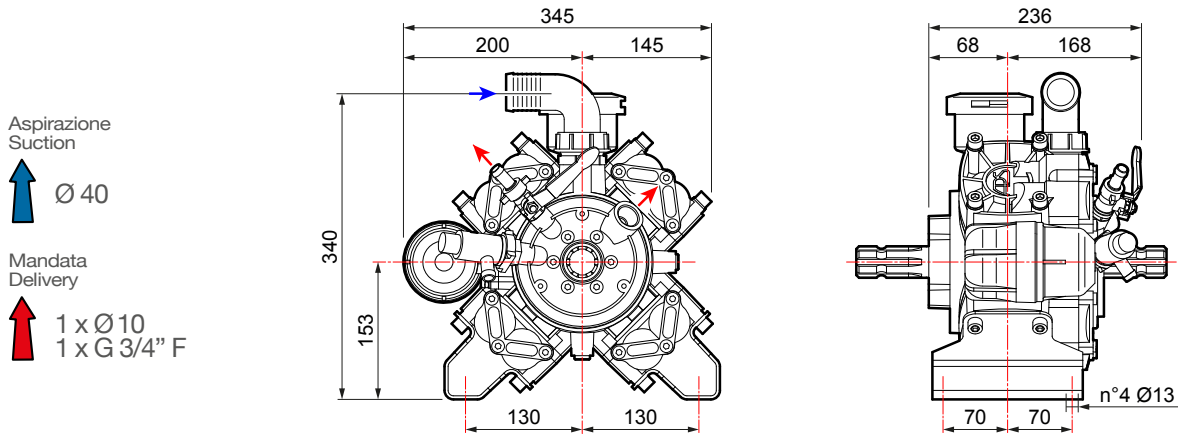
Configuration : 4 membranes en NBR (Desmopan® et Viton à la demande). Parties au contact du liquide : aluminium anodisé. De série : **accumulateur de pression et soupape de sécurité**. À la demande : protection prise de force.

Configuración: 4 membranas en NBR (Desmopan® y Viton bajo pedido). Partes en contacto con el líquido: aluminio anodizado. De serie: **acumulador de presión y válvula de seguridad**. Bajo pedido: protección toma de fuerza (t.d.f.).

Konfigurierung: 4 Membranen aus NBR (Desmopan® und Viton auf Wunsch). Teile im Kontakt mit der Flüssigkeit: eloxiertes Aluminium. Serienmäßig: **Druckspeicher und Sicherheitsventil**. Auf Wunsch: Zapfwellenschutz.

APS 96

RPM	0 bar - 0 p.s.i				20 bar - 290 p.s.i				30 bar - 435 p.s.i				40 bar - 580 p.s.i				50 bar - 725 p.s.i				kg lb	
	l/min	U.S.g.p.m.	HP	kW	l/min	U.S.g.p.m.	HP	kW	l/min	U.S.g.p.m.	HP	kW	l/min	U.S.g.p.m.	HP	kW	l/min	U.S.g.p.m.	HP	kW		
400	74	19,5	0,7	0,5	68	18,0	3,7	2,8	67	17,7	5,3	3,9	66	17,4	6,8	5,0	65	17,2	8,5	6,3	22,5	49,6
450	83	21,9	1,0	0,7	77	20,3	4,3	3,1	75	19,8	6,0	4,4	74	19,5	7,7	5,7	73	19,3	9,5	7,0		
500	89	23,5	1,2	0,9	85	22,5	4,8	3,6	83	21,9	6,8	5,0	81	21,4	8,7	6,4	80	21,1	10,6	7,8		
550	94	24,8	1,5	1,1	91	24,0	5,3	3,9	90	23,8	7,5	5,5	89	23,5	9,5	7,0	88	23,2	11,7	8,6		



VERSIONI STANDARD · STANDARD VERSIONS · VERSIONS STANDARD · VERSIONES ESTÁNDAR · STANDARDAUSFÜHRUNGEN

Versioni derivate · Additional versions · Versions dérivées · Versiones derivadas · Von der Standardversion abgeleitete Ausführungen

A

Albero passante
Through shaft
Arbre traversant
Cigüeñal pasante
Durchgangswelle

6 fori 1" 3/8 F - 1" 3/8 M

N° 3 M8
43
Ø64
Ø40
96.5
N° 3 M10

Asse Pompa
Pump Axis

28
58
176.5
1" 3/8

1

Flangiata a motore idraulico
Flanged to hydraulic motor
Bridée à un moteur hydraulique
Conexión con brida a motor hidráulico
An Hydraulikmotor geflanscht

2

Flangiata a moltiplicatore
Coupled to overgearbox
Bridée à un multiplicateur
Conexión con brida a multiplicador
An Übersetzungsgetriebe geflanscht

3

Kit Cardano
Male PTO kit
Kit Cardan
Kit Cardán
Kardankit

4

Kit Cilindrico
Cylindrical kit
Kit cylindrique
Kit cilindrico
Zylinderkit

5

Riduttore di giri
Reduction gearbox
Réducteur de tours
Reductor de revoluciones
Untersetzungsgetriebe

6

Kit attacco rapido
Quick coupling kit
Kit accouplement rapide
Kit conexión rápida
Schnellkupplungsset

7

Kit Puleggia
Pulley kit
Kit Poulie
Kit Polea
Riemenscheibenkit

B

Albero passante
Through shaft
Arbre traversant
Cigüeñal pasante
Durchgangswelle

1" 3/8 M - 1" 3/8 M

28
1" 3/8
58
168
Asse Pompa
Pump Axis

28
1" 3/8
70
176.5



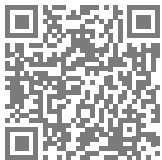
APS 101-121



POMPE A MEMBRANA AD ALTA PRESSIONE
HIGH PRESSURE DIAPHRAGM PUMPS
POMPES A MEMBRANE A HAUTE PRESSION
BOMBAS DE MEMBRANA DE ALTA PRESIÓN
HOCHDRUCK-MEMBRANPUMPEN



FOR MORE INFO



Configurazione: 3 membrane in NBR (Desmopan® e Viton a richiesta). Parti a contatto con il liquido: alluminio anodizzato. Di serie: **accumulatore di pressione e valvola di sicurezza**. A richiesta: protezione p.d.f..

Configuration: 3 diaphragms in NBR (Desmopan® and Viton available on request). Parts in contact with spray liquid: anodized aluminium. Standard: **pressure accumulator and safety valve**. On request: PTO protection.

Configuration : 3 membranes en NBR (Desmopan® et Viton à la demande). Parties au contact du liquide : aluminium anodisé. De série : **accumulateur de pression et soupape de sécurité**. À la demande : protection prise de force.

Configuración: 3 membranas en NBR (Desmopan® y Viton bajo pedido). Partes en contacto con el líquido: aluminio anodizado. De serie: **acumulador de presión y válvula de seguridad**. Bajo pedido: protección toma de fuerza (t.d.f.).

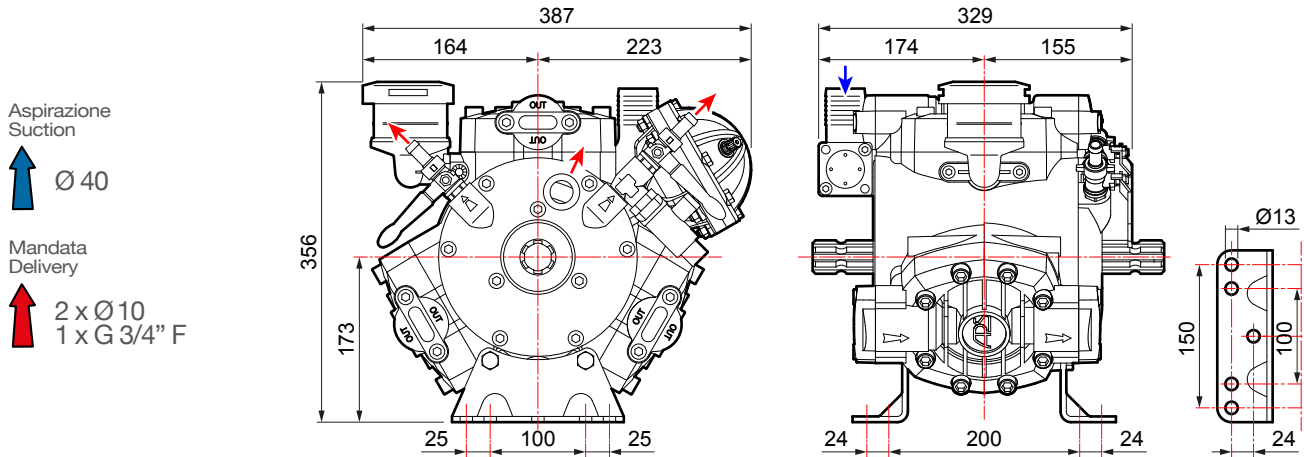
Konfigurierung: 3 Membranen aus NBR (Desmopan® und Viton auf Wunsch). Teile im Kontakt mit der Flüssigkeit: eloxiertes Aluminium. Serienmäßig: **Druckspeicher und Sicherheitsventil**. Auf Wunsch: Zapfwellenschutz.

APS 101

RPM	0 bar - 0 p.s.i				20 bar - 290 p.s.i				30 bar - 435 p.s.i				40 bar - 580 p.s.i				50 bar - 725 p.s.i				kg lb	
	l/min	U.S.g.p.m.	HP	kW	l/min	U.S.g.p.m.	HP	kW	l/min	U.S.g.p.m.	HP	kW	l/min	U.S.g.p.m.	HP	kW	l/min	U.S.g.p.m.	HP	kW		
400	73	19,2	0,8	0,6	71	18,6	4,1	3,0	70	18,4	5,9	4,3	70	18,5	7,4	5,4	70	18,4	9,0	6,6	38	83,8
450	82	21,6	0,9	0,7	79	21,0	4,7	3,5	80	21,1	6,6	4,9	79	20,7	8,4	6,2	79	20,9	10,1	7,4		
500	91	24,0	1,0	0,7	88	23,3	5,1	3,8	87	22,9	7,1	5,2	84	22,3	9,2	6,8	86	22,8	11,2	8,2		
550	100	26,4	1,1	0,8	97	25,6	5,6	4,1	95	25,1	7,9	5,8	94	24,8	10,0	7,4	94	24,8	12,3	9,1		

APS 121

RPM	0 bar - 0 p.s.i				20 bar - 290 p.s.i				30 bar - 435 p.s.i				40 bar - 580 p.s.i				50 bar - 725 p.s.i				kg lb	
	l/min	U.S.g.p.m.	HP	kW	l/min	U.S.g.p.m.	HP	kW	l/min	U.S.g.p.m.	HP	kW	l/min	U.S.g.p.m.	HP	kW	l/min	U.S.g.p.m.	HP	kW		
400	87	23,0	0,9	0,7	85	22,5	4,8	3,5	84	22,2	6,8	5,0	84	22,2	8,6	6,3	84	22,2	10,6	7,8	38	83,8
450	98	25,9	1,0	0,7	96	25,4	5,4	4,0	95	25,1	7,6	5,6	94	24,8	9,7	7,1	94	24,8	11,9	8,8		
500	109	28,8	1,1	0,8	106	28,0	6,0	4,4	105	27,7	8,5	6,3	105	27,7	10,8	7,9	105	27,7	13,2	9,7		
550	120	31,7	1,2	0,9	117	30,9	6,6	4,9	116	30,6	9,3	6,8	115	30,4	11,9	8,8	115	30,4	14,5	10,7		



VERSIONI STANDARD · STANDARD VERSIONS · VERSIONS STANDARD · VERSIONES ESTÁNDAR · STANDARD AUSFÜHRUNGEN

Versioni derivate · Additional versions · Versions dérivées · Versiones derivadas · Von der Standardversion abgeleitete Ausführungen

<p>A</p>		<p>Albero passante Through shaft Arbre traversant Cigüeñal pasante Durchgangswelle</p>	<p>1" 3/8 M - 1" 3/8 M</p>	<p>30, 1" 3/8, 62, 179.7, 188.3, 30, 1" 3/8, 62</p> <p>Asse Pompa Pump Axis</p>			
<p>1</p>		<p>Flangiata a motore idraulico Flanged to hydraulic motor Bridée à un moteur hydraulique Conexión con brida a motor hidráulico An Hydraulikmotor geflanscht</p>					
<p>B</p>		<p>Albero passante Through shaft Arbre traversant Cigüeñal pasante Durchgangswelle</p>	<p>1" 3/8 F - 1" 3/8 M</p>	<p>50, Ø40, 1" 3/8, 126.2, 191.3, 30, 1" 3/8, 65</p> <p>Asse Pompa Pump Axis</p>			
<p>1</p>		<p>Flangiata a moltiplicatore Coupled to overgearbox Bridée à un multiplicateur Conexión con brida a multiplicador An Übersetzungsgetriebe geflanscht</p>	<p>2</p>		<p>Kit Puleggia Pulley kit Kit Poulie Kit Polea Riemenscheibenkit</p>		
<p>C</p>		<p>Albero passante Through shaft Arbre traversant Cigüeñal pasante Durchgangswelle</p>	<p>Ø 32 M - 1" 3/8 M</p>	<p>10, 20, Ø32, 179.7, 188.3, 30, 1" 3/8, 62</p> <p>Asse Pompa Pump Axis</p>			
<p>1</p>		<p>Riduttore di giri * Reduction gearbox * Réducteur de tours * Reductor de revoluciones * Untersetzunggetriebe *</p>					

* = solo per APS 121 / only for APS 121 / seulement pour APS 121 / sólo para APS 121 / nur für APS 121

APS 101-121 S



POMPE A MEMBRANA AD ALTA PRESSIONE
HIGH PRESSURE DIAPHRAGM PUMPS
POMPES A MEMBRANE A HAUTE PRESSION
BOMBAS DE MEMBRANA DE ALTA PRESIÓN
HOCHDRUCK-MEMBRANPUMPEN



Configurazione: 3 membrane in NBR (Desmopan® e Viton a richiesta). Parti a contatto con il liquido: alluminio anodizzato. Di serie: **accumulatore di pressione e valvola di sicurezza**. A richiesta: protezione p.d.f.

Configuration: 3 diaphragms in NBR (Desmopan® and Viton available on request). Parts in contact with spray liquid: anodized aluminium. Standard: **pressure accumulator and safety valve**. On request: PTO protection.

Configuration : 3 membranes en NBR (Desmopan® et Viton à la demande). Parties au contact du liquide : aluminium anodisé. De série : **accumulateur de pression et soupape de sécurité**. À la demande : protection prise de force.

Configuración: 3 membranas en NBR (Desmopan® y Viton bajo pedido). Partes en contacto con el líquido: aluminio anodizado. De serie: **acumulador de presión y válvula de seguridad**. Bajo pedido: protección toma de fuerza (t.d.f.).

Konfigurierung: 3 Membranen aus NBR (Desmopan® und Viton auf Wunsch). Teile im Kontakt mit der Flüssigkeit: eloxiertes Aluminium. Serienmäßig: **Druckspeicher und Sicherheitsventil**. Auf Wunsch: Zapfwellenschutz.

FOR MORE INFO

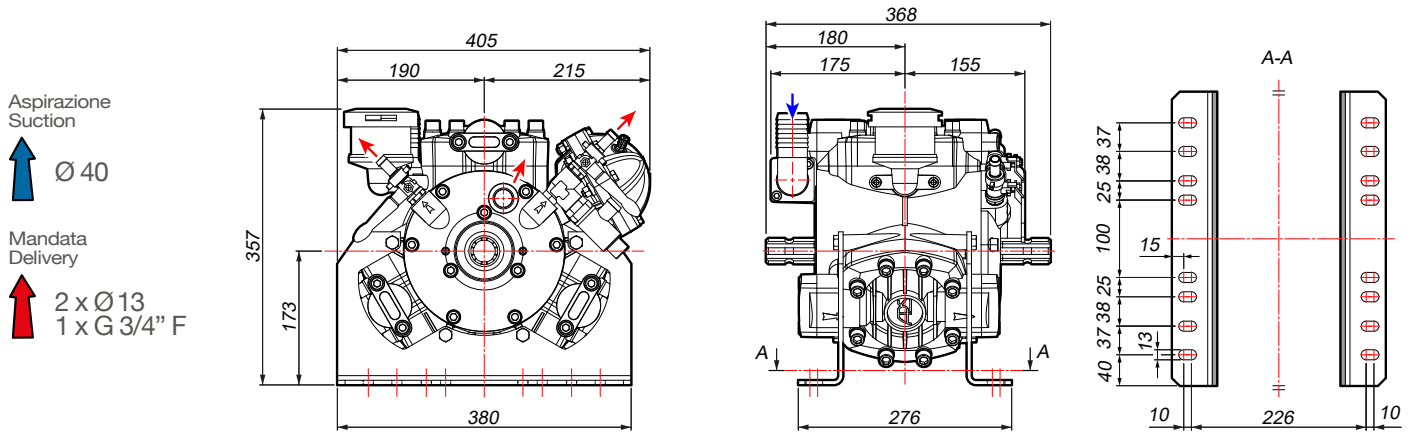


APS 101 S

RPM	0 bar - 0 p.s.i				20 bar - 290 p.s.i				30 bar - 435 p.s.i				40 bar - 580 p.s.i				50 bar - 725 p.s.i				kg lb	
	l/min	U.S.g.p.m.	HP	kW	l/min	U.S.g.p.m.	HP	kW	l/min	U.S.g.p.m.	HP	kW	l/min	U.S.g.p.m.	HP	kW	l/min	U.S.g.p.m.	HP	kW		
400	73	19,2	0,8	0,6	71	18,6	4,1	3,0	70	18,4	5,9	4,3	70	18,5	7,4	5,4	70	18,4	9,0	6,6	38	83,8
450	82	21,6	0,9	0,7	79	21,0	4,7	3,5	80	21,1	6,6	4,9	79	20,7	8,4	6,2	79	20,9	10,1	7,4		
500	91	24,0	1,0	0,7	88	23,3	5,1	3,8	87	22,9	7,1	5,2	84	22,3	9,2	6,8	86	22,8	11,2	8,2		
550	100	26,4	1,1	0,8	97	25,6	5,6	4,1	95	25,1	7,9	5,8	94	24,8	10,0	7,4	94	24,8	12,3	9,1		

APS 121 S

RPM	0 bar - 0 p.s.i				20 bar - 290 p.s.i				30 bar - 435 p.s.i				40 bar - 580 p.s.i				50 bar - 725 p.s.i				kg lb	
	l/min	U.S.g.p.m.	HP	kW	l/min	U.S.g.p.m.	HP	kW	l/min	U.S.g.p.m.	HP	kW	l/min	U.S.g.p.m.	HP	kW	l/min	U.S.g.p.m.	HP	kW		
400	87	23,0	0,9	0,7	85	22,5	4,8	3,5	84	22,2	6,8	5,0	84	22,2	8,6	6,3	84	22,2	10,6	7,8	38	83,8
450	98	25,9	1,0	0,7	96	25,4	5,4	4,0	95	25,1	7,6	5,6	94	24,8	9,7	7,1	94	24,8	11,9	8,8		
500	109	28,8	1,1	0,8	106	28,0	6,0	4,4	105	27,7	8,5	6,3	105	27,7	10,8	7,9	105	27,7	13,2	9,7		
550	120	31,7	1,2	0,9	117	30,9	6,6	4,9	116	30,6	9,3	6,8	115	30,4	11,9	8,8	115	30,4	14,5	10,7		



VERSIONI STANDARD · STANDARD VERSIONS · VERSIONS STANDARD · VERSIONES ESTÁNDAR · STANDARDAUSFÜHRUNGEN

Versioni derivate · Additional versions · Versions dérivées · Versiones derivadas · Von der Standardversion abgeleitete Ausführungen

<p>A</p>		<p>Albero passante Through shaft Arbre traversant Cigüeñal pasante Durchgangswelle</p>	<p>1" 3/8 M - 1" 3/8 M</p>	<p>30, 1"3/8, 62, 179.7, 188.3, 30, 1"3/8, 62</p> <p>Asse Pompa Pump Axis</p>
<p>1</p>		<p>Flangiata a motore idraulico Flanged to hydraulic motor Bridée à un moteur hydraulique Conexión con brida a motor hidráulico An Hydraulikmotor geflanscht</p>		
<p>B</p>		<p>Albero passante Through shaft Arbre traversant Cigüeñal pasante Durchgangswelle</p>	<p>1" 3/8 F - 1" 3/8 M</p>	<p>50, Ø40, 1"3/8, 126.2, 191.3, 30, 1"3/8, 65</p> <p>Asse Pompa Pump Axis</p>
<p>1</p>		<p>Flangiata a moltiplicatore Coupled to overgearbox Bridée à un multiplicateur Conexión con brida a multiplicador An Übersetzungsgetriebe geflanscht</p>	<p>2</p>	<p>Kit Puleggia Pulley kit Kit Poulie Kit Polea Riemenscheibenkit</p>
<p>C</p>		<p>Albero passante Through shaft Arbre traversant Cigüeñal pasante Durchgangswelle</p>	<p>Ø 32 M - 1" 3/8 M</p>	<p>10, 20, Ø32, 179.7, 188.3, 30, 1"3/8, 62</p> <p>Asse Pompa Pump Axis</p>
<p>1</p>		<p>Riduttore di giri * Reduction gearbox * Réducteur de tours * Reductor de revoluciones * Untersetzunggetriebe *</p>		

APS 145



POMPE A MEMBRANA AD ALTA PRESSIONE
HIGH PRESSURE DIAPHRAGM PUMPS
POMPES A MEMBRANE A HAUTE PRESSION
BOMBAS DE MEMBRANA DE ALTA PRESIÓN
HOCHDRUCK-MEMBRANPUMPEN



FOR MORE INFO



Configurazione: 4 membrane in NBR (Desmopan® e Viton a richiesta). Parti a contatto con il liquido: alluminio anodizzato. Di serie: **accumulatore di pressione e valvola di sicurezza**. A richiesta: protezione p.d.f..

Configuration: 4 diaphragms in NBR (Desmopan® and Viton available on request). Parts in contact with spray liquid: anodized aluminium. Standard: **pressure accumulator and safety valve**. On request: PTO protection.

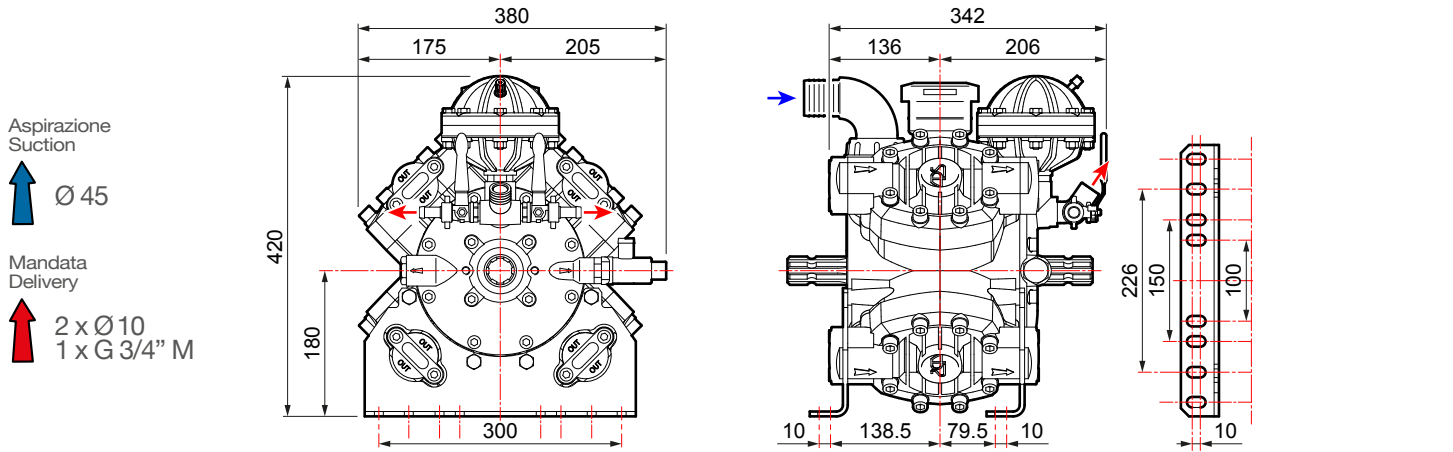
Configuration : 4 membranes en NBR (Desmopan® et Viton à la demande). Parties au contact du liquide : aluminium anodisé. De série : **accumulateur de pression et soupape de sécurité**. À la demande : protection prise de force.

Configuración: 4 membranas en NBR (Desmopan® y Viton bajo pedido). Partes en contacto con el líquido: aluminio anodizado. De serie: **acumulador de presión y válvula de seguridad**. Bajo pedido: protección toma de fuerza (t.d.f.).

Konfigurierung: 4 Membranen aus NBR (Desmopan® und Viton auf Wunsch). Teile im Kontakt mit der Flüssigkeit: eloxiertes Aluminium. Serienmäßig: **Druckspeicher und Sicherheitsventil**. Auf Wunsch: Zapfwellenschutz.

APS 145

RPM	0 bar - 0 p.s.i.				20 bar - 290 p.s.i.				30 bar - 435 p.s.i.				40 bar - 580 p.s.i.				50 bar - 725 p.s.i.				kg lb	
	l/min	U.S.g.p.m.	HP	kW	l/min	U.S.g.p.m.	HP	kW	l/min	U.S.g.p.m.	HP	kW	l/min	U.S.g.p.m.	HP	kW	l/min	U.S.g.p.m.	HP	kW		
400	112	29,6	1,1	0,8	109	28,8	6,7	4,9	108	28,5	8,7	6,4	107	28,2	11,0	8,1	106	27,9	13,4	9,9	46	101
450	125	33,0	1,3	1,0	122	32,3	6,9	5,1	121	32,0	9,7	7,1	120	31,8	12,4	9,1	119	31,5	15,0	11,0		
500	138	36,5	1,4	1,0	135	35,7	7,6	5,6	134	35,4	10,8	7,9	133	35,1	13,7	10,1	132	34,8	16,6	12,2		
550	149	39,2	1,5	1,1	145	38,4	8,2	6,0	144	38,1	11,6	8,5	143	37,7	14,7	10,8	142	37,5	18,0	13,2		



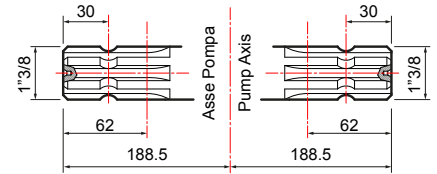
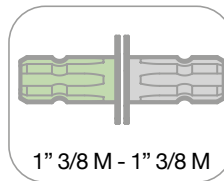
VERSIONI STANDARD · STANDARD VERSIONS · VERSIONS STANDARD · VERSIONES ESTÁNDAR · STANDARD AUSFÜHRUNGEN

Versioni derivate · Additional versions · Versions dérivées · Versiones derivadas · Von der Standardversion abgeleitete Ausführungen

A



Albero passante
Through shaft
Arbre traversant
Cigüeñal pasante
Durchgangswelle



1



Flangiata a motore idraulico
Flanged to hydraulic motor
Bridée à un moteur hydraulique
Conexión con brida a motor hidráulico
An Hydraulikmotor geflanscht

2

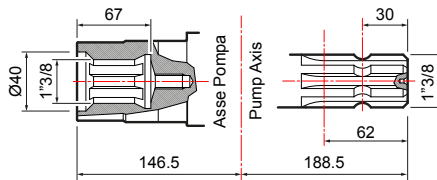
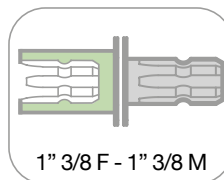


Flangiata a pompa idraulica
Flanged to hydraulic pump
Bridée à une pompe hydraulique
Conexión con brida a bomba hidráulica
An Hydraulikpumpe geflanscht

B



Albero passante
Through shaft
Arbre traversant
Cigüeñal pasante
Durchgangswelle



1



Flangiata a moltiplicatore
Coupled to overgearbox
Bridée à un multiplicateur
Conexión con brida a multiplicador
An Übersetzungsgetriebe geflanscht

2



Kit Puleggia
Pulley kit
Kit Poulie
Kit Polea
Riemenscheibenkit



APS 141-166



POMPE A MEMBRANA AD ALTA PRESSIONE
HIGH PRESSURE DIAPHRAGM PUMPS
POMPES A MEMBRANE A HAUTE PRESSION
BOMBAS DE MEMBRANA DE ALTA PRESIÓN
HOCHDRUCK-MEMBRANPUMPEN



FOR MORE INFO



Configurazione: 5 membrane in NBR (Desmopan® e Viton a richiesta). Parti a contatto con il liquido: alluminio anodizzato. Di serie: **accumulatore di pressione e valvola di sicurezza**. A richiesta: protezione p.d.f..

Configuration: 5 diaphragms in NBR (Desmopan® and Viton available on request). Parts in contact with spray liquid: anodized aluminium. Standard: **pressure accumulator and safety valve**. On request: PTO protection.

Configuration : 5 membranes en NBR (Desmopan® et Viton à la demande). Parties au contact du liquide : aluminium anodisé. De série : **accumulateur de pression et soupape de sécurité**. À la demande : protection prise de force.

Configuración: 5 membranas en NBR (Desmopan® y Viton bajo pedido). Partes en contacto con el líquido: aluminio anodizado. De serie: **acumulador de presión y válvula de seguridad**. Bajo pedido: protección toma de fuerza (t.d.f.).

Konfigurierung: 5 Membranen aus NBR (Desmopan® und Viton auf Wunsch). Teile im Kontakt mit der Flüssigkeit: eloxiertes Aluminium. Serienmäßig: **Druckspeicher und Sicherheitsventil**. Auf Wunsch: Zapfwellenschutz.

APS 141

	0 bar - 0 p.s.i				20 bar - 290 p.s.i				30 bar - 435 p.s.i				40 bar - 580 p.s.i				50 bar - 725 p.s.i													
	RPM		l/min		U.S.g.p.m.		HP		kW		l/min		U.S.g.p.m.		HP		kW		l/min		U.S.g.p.m.		HP		kW		kg		lb	
400	109	28,8	1,1	0,8	106	28,0	6,0	4,4	104	27,5	8,3	6,1	103	27,2	10,6	7,8	102	26,9	12,9	9,5										
450	122	32,2	1,3	1,1	118	31,2	6,7	4,9	117	30,9	9,4	6,9	116	30,6	12,0	8,8	115	30,4	14,5	10,7										
500	132	34,9	1,4	1,0	129	34,1	7,3	5,4	129	34,1	10,3	7,6	128	33,8	13,2	9,7	128	33,8	16,2	11,9										
550	145	38,3	1,5	1,1	142	37,5	8,1	6,0	142	37,5	11,4	8,4	141	37,2	14,6	10,7	141	37,2	17,8	13,1										

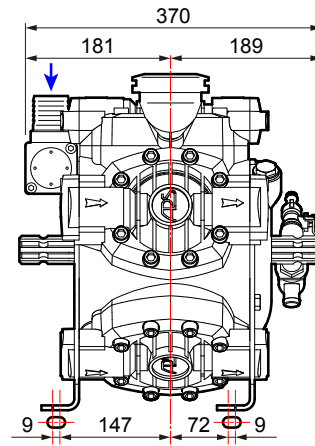
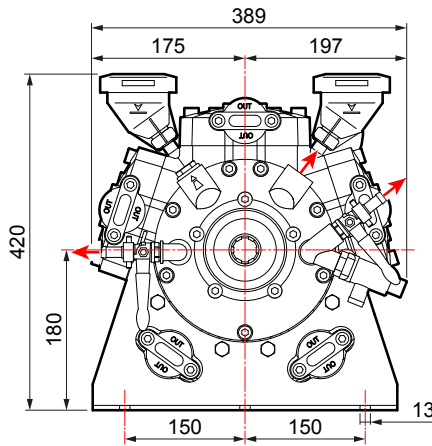
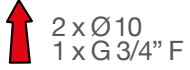
APS 166

	0 bar - 0 p.s.i				20 bar - 290 p.s.i				30 bar - 435 p.s.i				40 bar - 580 p.s.i				50 bar - 725 p.s.i													
	RPM		l/min		U.S.g.p.m.		HP		kW		l/min		U.S.g.p.m.		HP		kW		l/min		U.S.g.p.m.		HP		kW		kg		lb	
400	126	33,3	1,3	1,0	123	32,5	7,0	5,2	121	32,0	9,7	7,1	121	32,0	12,5	9,2	120	31,7	15,1	11,1										
450	142	37,5	1,5	1,1	139	36,7	7,9	5,8	137	36,2	11,0	8,1	136	35,9	14,0	10,3	135	35,7	17,0	12,5										
500	154	40,7	1,6	1,2	151	39,9	8,6	6,3	150	39,6	12,0	8,8	150	39,6	15,5	11,4	148	39,1	18,7	13,8										
550	169	44,6	1,8	1,3	166	43,9	9,4	6,9	164	43,3	13,1	9,6	163	43,1	16,8	12,4	163	43,1	20,5	15,1										

Aspirazione
Suction



Mandata
Delivery



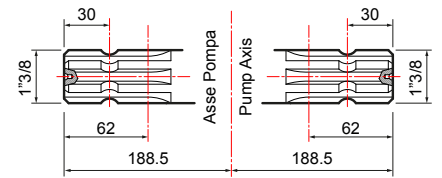
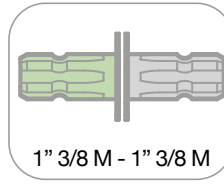
VERSIONI STANDARD · STANDARD VERSIONS · VERSIONS STANDARD · VERSIONES ESTÁNDAR · STANDARD AUSFÜHRUNGEN

Versioni derivate · Additional versions · Versions dérivées · Versiones derivadas · Von der Standardversion abgeleitete Ausführungen

A



Albero passante
Through shaft
Arbre traversant
Cigüeñal pasante
Durchgangswelle



1



Flangiata a motore idraulico
Flanged to hydraulic motor
Bridée à un moteur hydraulique
Conexión con brida a motor hidráulico
An Hydraulikmotor geflanscht

2



Flangiata a pompa idraulica
Flanged to hydraulic pump
Bridée à une pompe hydraulique
Conexión con brida a bomba hidráulica
An Hydraulikpumpe geflanscht





IDS SERIES



IDS 2200 > 2600



IDS 1201 > 1401



IDS 1501 > 1701 > 2001

Le indistruttibili **POMPE AD ALTA PRESSIONE**

La serie IDS è il top di gamma di Comet, famosa in tutto il mondo per il suo ineguagliabile prestigio nel campo delle pompe in ottone.

Le pompe IDS sono state progettate per impieghi gravosi nei frutteti, vigneti e uliveti, e sono in grado di adattarsi alle condizioni più difficili in ambienti asciutti, polverosi e surriscaldati (ad esempio climi tropicali o subtropicali).

Le pompe IDS sono inoltre dotate di un design compatto e impeccabile.



APPLICAZIONI E UTILIZZI • APPLICATIONS AND USES • APPLICATIONS AND USES • APLICACIONES Y USOS · ANWENDUNGEN UND GEBRAUCH

The indestructible Comet High-Pressure brass pumps

The IDS series is Comet's top-of-the-range, and it is world-known for its unmatched reputation in the field of brass pumps.

IDS pumps have been engineered for heavy-duty applications in orchards, vineyard and olive crops and are capable to adapt to the harshest conditions in dry, dusty and over-heated environments (i.e. tropical or sub tropical climax. IDS are also provided with a compact and impeccable design.

Les indestructibles pompes Comet en laiton à haute pression

La série IDS est le haut de gamme de Comet, célèbre dans le monde entier pour son prestige imbattable dans le domaine des pompes en laiton.

Les pompes IDS ont été conçues pour les applications difficiles dans les vergers, les vignobles et les oliveraies et sont en mesure de s'adapter aux conditions les plus difficiles dans des environnements secs, poussiéreux et surchauffés (par exemple les climats tropicaux ou subtropicaux). Les pompes IDS présentent également un design compact et irréprochable.

Las indestructibles bombas en latón Comet de Alta Presión

La serie IDS es el tope de gama de Comet, famosa en todo el mundo por su prestigio incomparable en el sector de las bombas de latón.

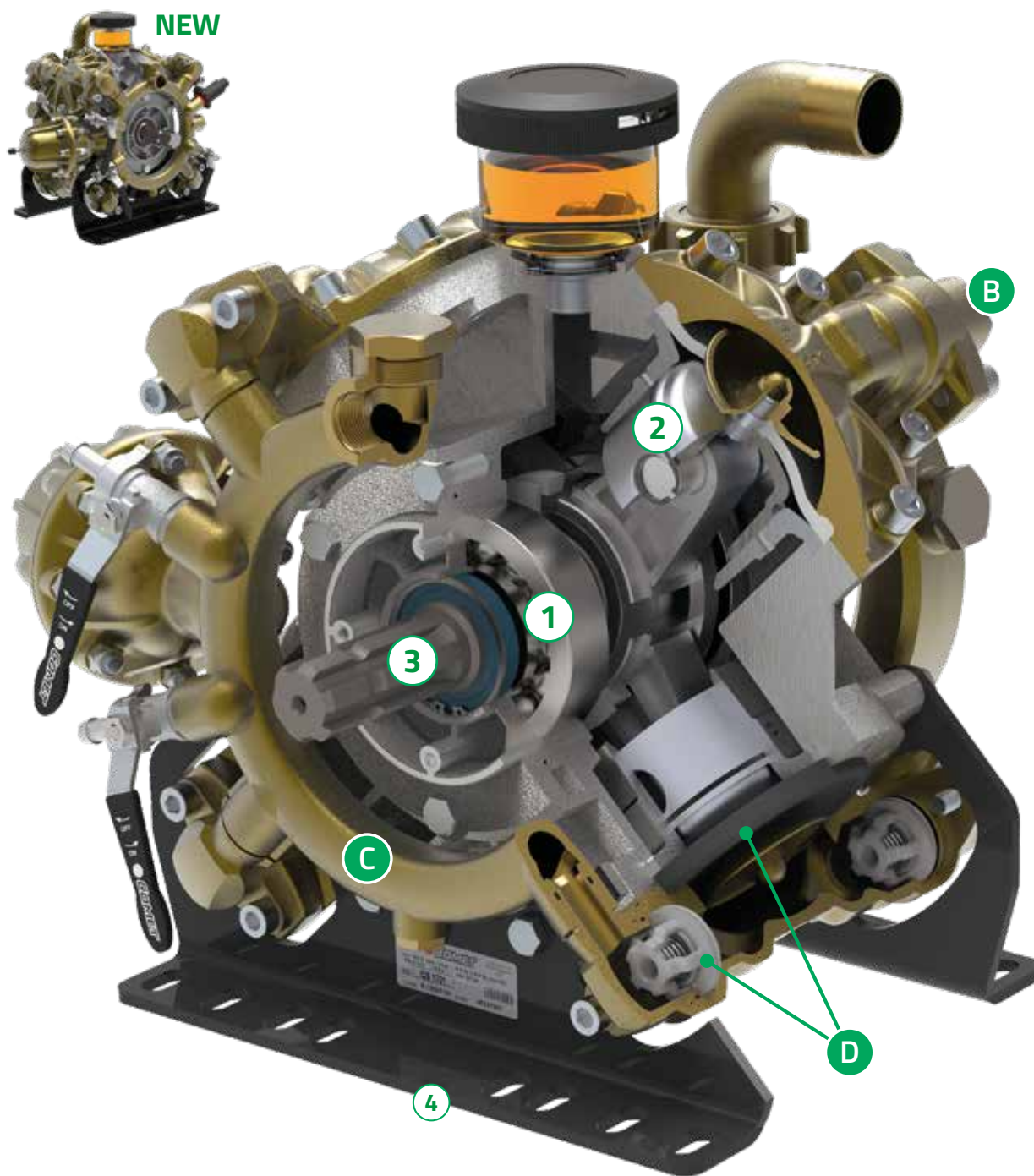
Las bombas IDS han sido diseñadas para usos intensivos en frutales, viñedos y olivares, pudiéndose adaptar a las condiciones más difíciles en ambientes secos, polvorientos y sobrecalentados (por ej.: los climas tropicales o subtropicales). Las bombas IDS también cuentan con un diseño compacto e impecable.

Die unzerstörbaren Hochdruckpumpen aus Messing von Comet

Die Serie IDS ist die Spitze des Sortiments von Comet und genießt in der ganzen Welt einen einmaligen Ruf im Bereich der Messingpumpen.

Die Pumpen IDS wurden für anspruchsvolle Einsatzbereiche in den Obst- und Weingärten und Olivenhainen geplant und sind in der Lage, sich an die schwierigsten Bedingungen in trockenen, staubigen und überhitzten (z. B. tropisches oder subtropisches Klima) Umgebungen anzupassen. Außerdem verfügen die Pumpen IDS über ein tadelloses kompaktes Design.

HIGHLIGHTS



A DURATA INEGUAGLIABILE

Parti mobili **sovradimensionate** (cuscinetti **(1)**, pistoni **(2)**, albero **(3)** ecc...) e staffe di supporto **(4)** **adempiono ai requisiti più severi** di trasmissione di potenza, coppia, spinta assiale e disallineamenti, facendo della serie IDS un'unità sostanzialmente **indistruttibile**.

NOVITÀ: la speciale **linea HD**, da poco immessa sul mercato, è un ulteriore passo avanti verso la ricerca dell'eccellenza. Monta **cuscinetti di marca premium** insieme a **staffe di supporto ultra spesse**.

B ESTREMA RESISTENZA

Tutti i componenti a contatto con i fluidi sono realizzati in

ottone, per ottenere la massima **resistenza all'abrasione** e **compatibilità chimica**.

C FACILE MANUTENZIONE

La presenza di **collettori esterni** rende le valvole immediatamente accessibili all'operatore, consentendo operazioni di **assistenza semplici e veloci**.

D TECNOLOGIA ALL'AVANGUARDIA

Le pompe della serie IDS sono state progettate con un **ottimo rapporto corsa/alesaggio**, al fine di ridurre al minimo le sollecitazioni a carico delle membrane e garantire una **durata incomparabile** di tutti i materiali di consumo (es.: valvole di non ritorno e membrane).



A UNRIVALED DURABILITY

Oversized moving parts (bearings **(1)**, pistons **(2)**, shaft **(3)** etc...) and holding brackets **(4)** **overcome the heaviest requirements** of power transmission, torque, axial thrust and misalignments, thus making IDS a substantially **indestructible** unit.

NEW: the special **HD-line**, recently launched, is a further step in this pursuit to excellence and offers **premium-brand bearings** together with **over-thick brackets**.

B EXTREME RESISTANCE

All wet parts are brass-made, allowing unique **abrasion resistance** and **chemical compatibility**.

C EASY MAINTENANCE

The presence of **outer manifolds** makes valves immediately accessible to the operator, allowing **simple and rapid service operations**.

D STATE-OF-THE-ART TECHNOLOGY

IDS are been engineered with an **optimal bore-stroke ratio**, in order to minimize diaphragm stress and ensure incomparable **longevity** to all consumables (i. e.: check-valves and diaphragms their self).

A DURÉE EXCEPTIONNELLE

Les parties mobiles surdimensionnées (roulements **(1)**, pistons **(2)**, arbre **(3)** etc...) et les étriers de support **(4)** **satisfont aux exigences les plus sévères** en matière de transmission de puissance, de couple, de poussée axiale et de désalignements, faisant de la série IDS une unité substantiellement **indestructible**.

NOUVEAUTÉ: la **ligne HD** spéciale, lancée sur le marché récemment, est un pas en avant supplémentaire vers la recherche de l'excellence. Elle possède des **roulements de marque premium** ainsi que des **étriers de support très épais**.

B EXTRÊME RÉSISTANCE

Tous les composants au contact des fluides sont réalisés en laiton, pour obtenir une **résistance à l'abrasion et une compatibilité chimique maximales**.

C MAINTENANCE FACILE

La présence de **collecteurs externes** permet à l'opérateur d'accéder immédiatement aux soupapes, pour des opérations **de maintenance simples et rapides**.

D TECHNOLOGIE AVANT-GARDISTE

Les pompes de la série IDS ont été conçues avec un **excellent rapport course/alésage** afin de réduire au minimum les sollicitations des membranes, assurant de cette manière une **durée de vie exceptionnelle** de tous les consommables (par ex. soupapes de non-retour et membranes).

A DURACIÓN INIGUALABLE

Partes móviles **sobredimensionadas** (rodamientos **(1)**, pistones **(2)**, eje **(3)** etc...) y abrazaderas de soporte **(4)** **cumplen los requisitos más severos** de transmisión de potencia, par, empuje axial y desalineaciones, convirtiendo a la serie IDS en una unidad prácticamente **indestructible**.

NOVEDAD: la **línea HD** especial, introducida en el mercado recientemente, es otro paso adelante hacia la búsqueda de la excelencia. Monta **rodamientos de marca premium** junto con **abrazaderas de soporte ultra gruesas**.

B RESISTENCIA EXTREMA

Todos los componentes en contacto con los fluidos se han realizado en latón, para obtener la máxima **Resistencia a la abrasión y compatibilidad química**.

C MANTENIMIENTO FÁCIL

La presencia de **colectores externos** permite un acceso inmediato a las válvulas por parte del operador, permitiendo realizar operaciones de **asistencia simples y rápidas**.

D TECNOLOGÍA DE VANGUARDIA

Las bombas de la serie IDS han sido diseñadas con una **relación óptima carrera/diámetro**, con el objetivo de reducir al mínimo los esfuerzos a cargo de las membranas y garantizar una **duración incomparable** de todos los materiales de consumo (por ej.: válvulas de retención y membranas).

A BEISPIELLOSE LEBENSDAUER

Überdimensionierte bewegliche Teile (Lager **(1)**, Kolben **(2)**, Welle **(3)** etc.) und Halterungen **(4)** **erfüllen auch die strengsten Voraussetzungen** in Sachen Kraftübertragung, Drehmoment, Axialschub und Abweichungen, weshalb die Serie IDS im Wesentlichen eine **unzerstörbare** Gruppe ist.

NEUIGKEIT: Die erst vor kurzem auf dem Markt eingeführte spezielle **Linie HD** ist ein weiterer Schritt in Richtung Exzellenz. Sie weist **Lager von hochwertigen Marken** sowie **ultradicke Halterungen** auf.

B EXTREME WIDERSTANDSFÄHIGKEIT

Alle mit den Fluiden in Berührung gelangenden Bauteile sind in Messing gefertigt, um die maximale **Abriebfestigkeit** und **chemische Kompatibilität** zu erzielen.

C WARTUNGSFREUNDLICHKEIT

Aufgrund der **externen Krümmer** sind die Ventile dem Bediener unmittelbar zugänglich und ermöglichen **schnelle und einfache Serviceeingriffe**.

D HOCHFORTSCHRITTLICHE TECHNOLOGIE

Die Pumpen der Serie IDS wurden mit einem **ausgezeichneten Hubverhältnis** konstruiert, um die Beanspruchungen bei der Ladung der Membranen auf ein Mindestmaß zu reduzieren und eine **unvergleichliche Dauer** aller Verbrauchsmaterialien zu gewährleisten (z. B.: Rückschlagventile und Membranen).

IDS 960



POMPE A MEMBRANA AD ALTA PRESSIONE
HIGH PRESSURE DIAPHRAGM PUMPS
POMPES A MEMBRANE A HAUTE PRESSION
BOMBAS DE MEMBRANA DE ALTA PRESIÓN
HOCHDRUCK-MEMBRANPUMPEN



FOR MORE INFO



Configurazione: 4 membrane in NBR (Desmopan® e Viton a richiesta). Parti a contatto con il liquido: ottone. Di serie: **accumulatore di pressione e valvola di sicurezza**. A richiesta: protezione p.d.f.

Configuration: 4 diaphragms in NBR (Desmopan® and Viton available on request). Parts in contact with spray liquid: brass. Standard: **pressure accumulator and safety valve**. On request: PTO protection.

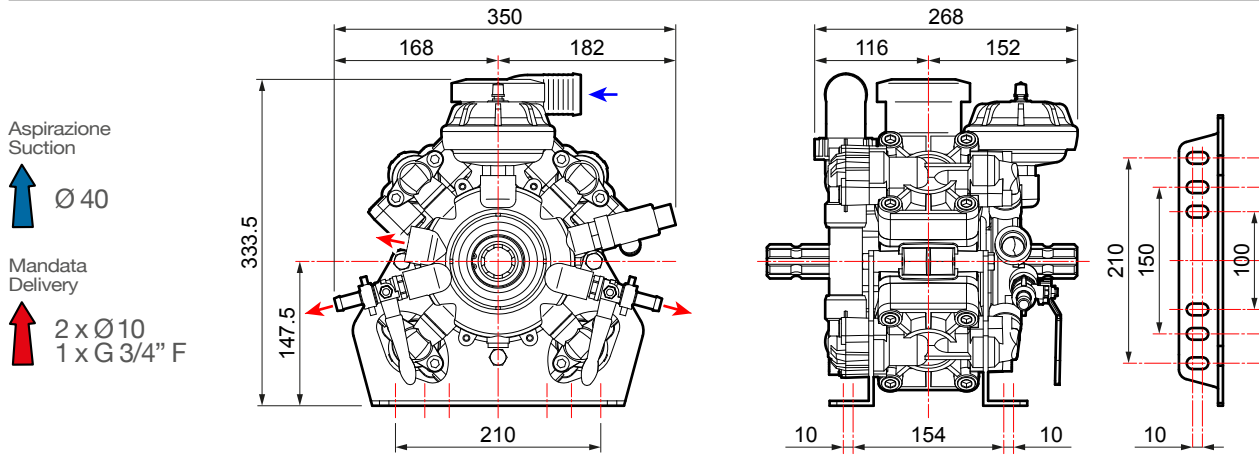
Configuration : 4 membranes en NBR (Desmopan® et Viton à la demande). Parties au contact du liquide : laiton. De série : **accumulateur de pression et soupape de sécurité**. À la demande : protection prise de force.

Configuración: 4 membranas en NBR (Desmopan® y Viton bajo pedido). Partes en contacto con el líquido: latón. De serie: **acumulador de presión y válvula de seguridad**. Bajo pedido: protección toma de fuerza (t.d.f.).

Konfigurierung: 4 Membranen aus NBR (Desmopan® und Viton auf Wunsch). Teile im Kontakt mit der Flüssigkeit: Messing Serienmäßig: **Druckspeicher und Sicherheitsventil**. Auf Wunsch: Zapfwellenschutz.

IDS 960

RPM	0 bar - 0 p.s.i				20 bar - 290 p.s.i				30 bar - 435 p.s.i				40 bar - 580 p.s.i				50 bar - 725 p.s.i				kg lb	
	l/min	U.S.g.p.m.	HP	kW	l/min	U.S.g.p.m.	HP	kW	l/min	U.S.g.p.m.	HP	kW	l/min	U.S.g.p.m.	HP	kW	l/min	U.S.g.p.m.	HP	kW		
400	73	19,2	0,7	0,5	71	18,8	3,6	2,6	70	18,6	5,3	3,9	70	18,6	6,8	5,0	70	18,4	8,3	6,1	30,3	66,6
450	82	21,6	0,8	0,6	80	21,1	4,1	3,0	79	20,9	5,9	4,3	78	20,7	7,9	5,8	78	20,7	9,3	6,9		
500	90	23,7	1,1	0,8	89	23,5	4,7	3,4	88	23,2	6,7	4,9	87	23,0	8,8	6,4	86	22,7	10,7	7,9		
550	94	24,7	1,8	1,3	94	24,7	4,9	3,6	93	24,5	7,1	5,2	93	24,5	9,2	6,8	93	24,5	11,5	8,5		



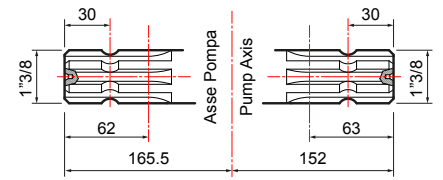
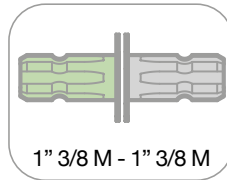
VERSIONI STANDARD › STANDARD VERSIONS › VERSIONS STANDARD › VERSIONES ESTÁNDAR › STANDARD AUSFÜHRUNGEN

Versioni derivate › Additional versions › Versions dérivées › Versiones derivadas › Von der Standardversion abgeleitete Ausführungen

A



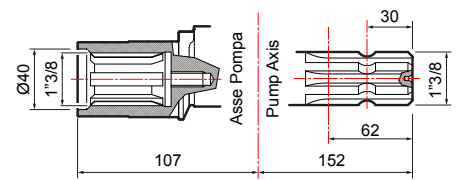
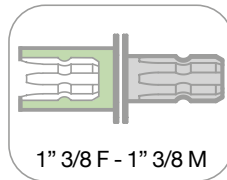
Albero passante
Through shaft
Arbre traversant
Cigüeñal pasante
Durchgangswelle



B



Albero passante
Through shaft
Arbre traversant
Cigüeñal pasante
Durchgangswelle



1



Flangiata a motore idraulico
Flanged to hydraulic motor
Bridée à un moteur hydraulique
Conexión con brida a motor hidráulico
An Hydraulikmotor geflanscht

2



Flangiata a moltiplicatore
Coupled to overgearbox
Bridée à un multiplicateur
Conexión con brida a multiplicador
An Übersetzungsgetriebe geflanscht

3



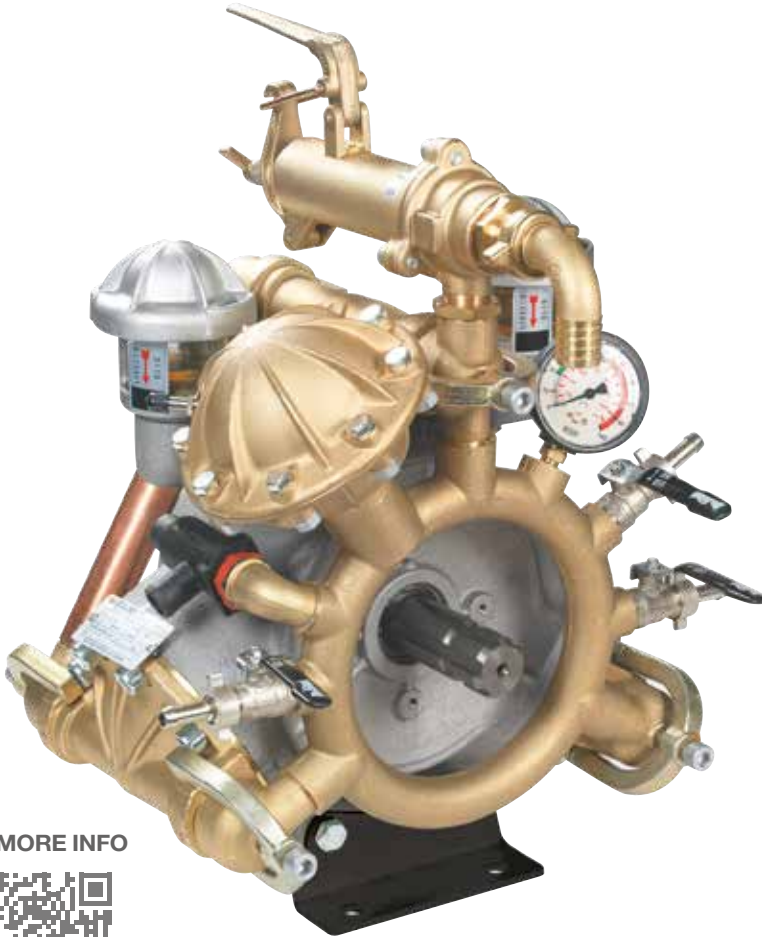
Kit Puleggia
Pulley kit
Kit Poulie
Kit Polea
Flemlenscheibenkit



IDS 1000



POMPE A MEMBRANA AD ALTA PRESSIONE
HIGH PRESSURE DIAPHRAGM PUMPS
POMPES A MEMBRANE A HAUTE PRESSION
BOMBAS DE MEMBRANA DE ALTA PRESIÓN
HOCHDRUCK-MEMBRANPUMPEN



FOR MORE INFO



Configurazione: 3 membrane in NBR (Desmopan® e Viton a richiesta). Parti a contatto con il liquido: ottone. Di serie: **accumulatore di pressione e valvola di sicurezza**. A richiesta: protezione p.d.f.. Disponibili versioni con valvola di regolazione e manometro e versioni senza valvola di regolazione e senza manometro.

Configuration: 3 diaphragms in NBR (Desmopan® and Viton available on request). Parts in contact with spray liquid: brass. Standard: **pressure accumulator and safety valve**. On request: PTO protection. Available versions with control valve and pressure gauge and versions without control valve and without pressure gauge.

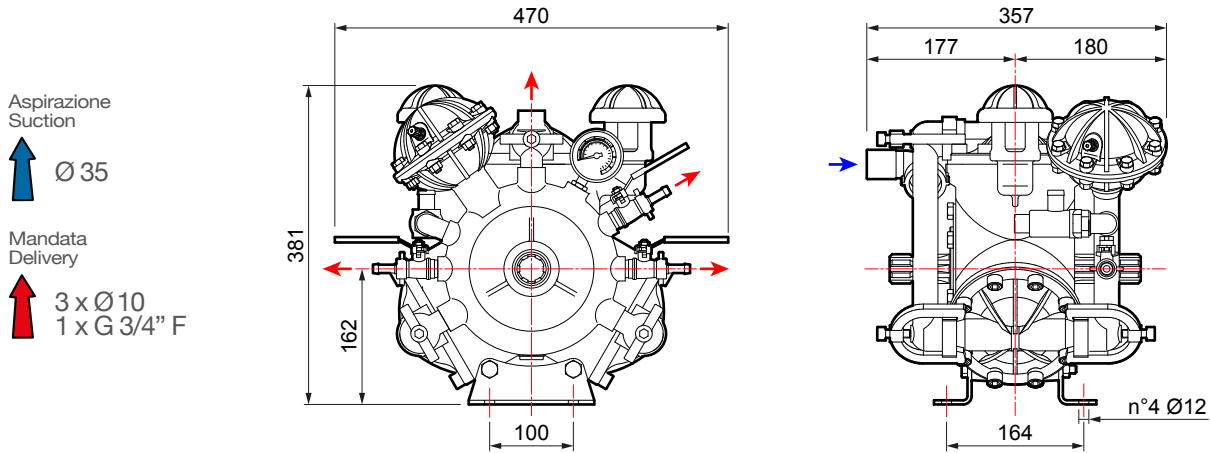
Configuration : 3 membranes en NBR (Desmopan® et Viton à la demande). Parties au contact du liquide : laiton. De série : **accumulateur de pression et soupape de sécurité**. À la demande : protection prise de force. Versions avec vanne de régulation et manomètre et versions sans vanne de régulation et sans manomètre disponibles.

Configuración: 3 membranas en NBR (Desmopan® y Viton bajo pedido). Partes en contacto con el líquido: latón. De serie: **acumulador de presión y válvula de seguridad**. Bajo pedido: protección toma de fuerza (t.d.f.). Disponibles versiones con válvula reguladora y manómetro y versiones sin válvula reguladora y sin manómetro.

Konfigurierung: 3 Membranen aus NBR (Desmopan® und Viton auf Wunsch). Teile im Kontakt mit der Flüssigkeit: Messing. Serienmäßig: **Druckspeicher und Sicherheitsventil**. Auf Wunsch: Zapfwellenschutz. Erhältlich in den Versionen mit Reglerventil und Manometer und in Versionen ohne Reglerventil und ohne Manometer.

IDS 1000

RPM	0 bar - 0 p.s.i.				20 bar - 290 p.s.i.				30 bar - 435 p.s.i.				40 bar - 580 p.s.i.				50 bar - 725 p.s.i.				kg lb	
	l/min	U.S.g.p.m.	HP	kW	l/min	U.S.g.p.m.	HP	kW	l/min	U.S.g.p.m.	HP	kW	l/min	U.S.g.p.m.	HP	kW	l/min	U.S.g.p.m.	HP	kW		
400	77	20,3	0,8	0,6	73	19,3	4,1	3,0	72	19,0	5,8	4,3	71	18,8	7,3	5,4	70	18,5	8,8	6,5	42	93
450	86	22,7	0,9	0,7	83	21,9	4,7	3,5	82	21,7	6,6	4,9	82	21,7	8,5	6,3	81	21,4	10,2	7,5		
500	95	25,1	1,0	0,7	93	24,6	5,3	3,9	92	24,3	7,4	5,4	91	24,0	9,4	6,9	91	24,0	11,5	8,5		
550	101	26,7	1,1	0,8	100	26,4	5,7	4,2	99	26,2	7,9	5,8	99	26,2	10,2	7,5	99	26,2	12,5	9,2		



VERSIONI STANDARD · STANDARD VERSIONS · VERSIONS STANDARD · VERSIONES ESTÁNDAR · STANDARDAUSFÜHRUNGEN

Versioni derivate · Additional versions · Versions dérivées · Versiones derivadas · Von der Standardversion abgeleitete Ausführungen

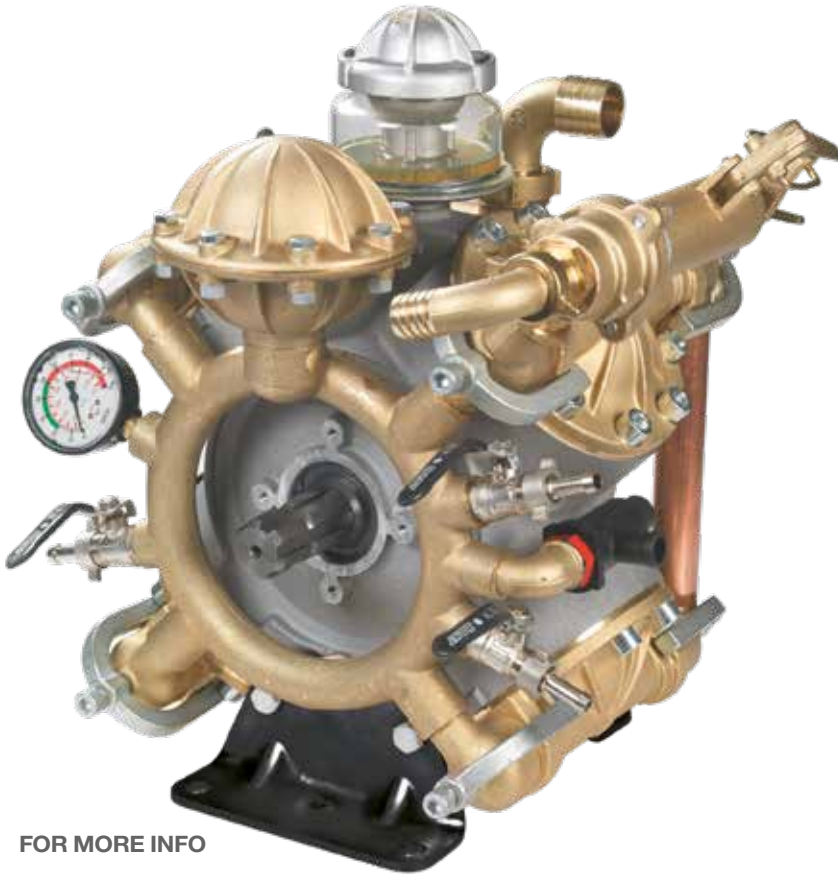
A		<p>Albero passante Through shaft Arbre traversant Cigüeñal pasante Durchgangswelle</p>	<p>1" 3/8 M - 1" 3/8 M</p>	<p>30, 150, 55, 150, 69, 1" 3/8, Asse Pompa, Pump Axis</p>	
B		<p>Albero passante Through shaft Arbre traversant Cigüeñal pasante Durchgangswelle</p>	<p>6 fori 1" 3/8 F - 1" 3/8 M</p>	<p>N° 3 M8, 50, 128.7, 150.3, 69, 30, 1" 3/8, Asse Pompa, Pump Axis, N° 3 M10, Ø54, Ø40</p>	
1		<p>Flangiata a moltiplicatore Coupled to overgearbox Bridée à un multiplicateur Conexión con brida a multiplicador An Übersetzungsgetriebe geflanscht</p>	2		<p>Kit Puleggia Pulley kit Kit Poulie Kit Polea Riemenscheibenkit</p>



IDS 1400



POMPE A MEMBRANA AD ALTA PRESSIONE
HIGH PRESSURE DIAPHRAGM PUMPS
POMPES A MEMBRANE A HAUTE PRESSION
BOMBAS DE MEMBRANA DE ALTA PRESIÓN
HOCHDRUCK-MEMBRANPUMPEN



FOR MORE INFO



Configurazione: 4 membrane in NBR (Desmopan® e Viton a richiesta). Parti a contatto con il liquido: ottone. Di serie: **accumulatore di pressione e valvola di sicurezza**. A richiesta: protezione p.d.f.. Disponibili versioni con valvola di regolazione e manometro e versioni senza valvola di regolazione e senza manometro.

Configuration: 4 diaphragms in NBR (Desmopan® and Viton available on request). Parts in contact with spray liquid: brass. Standard: **pressure accumulator and safety valve**. On request: PTO protection. Available versions with control valve and pressure gauge and versions without control valve and without pressure gauge.

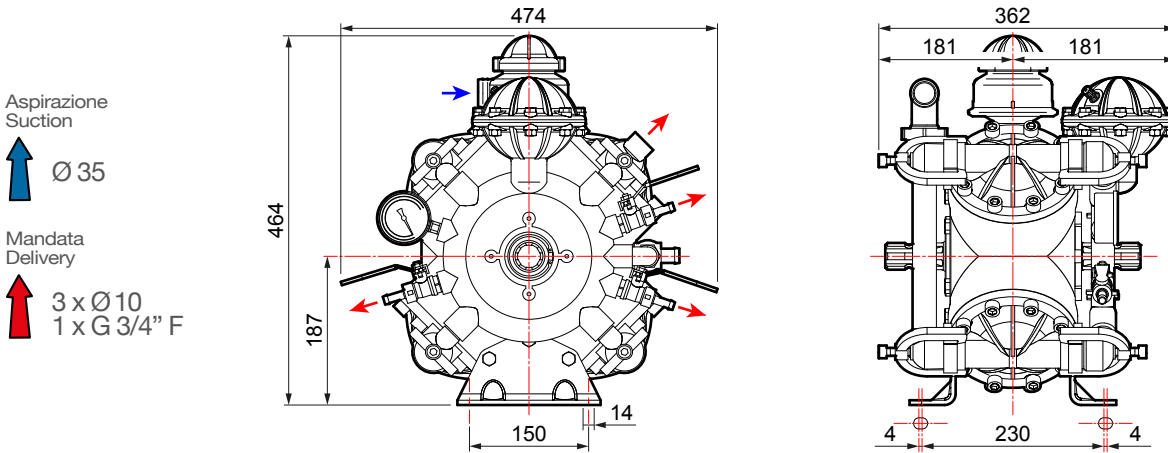
Configuration: 4 membranes en NBR (Desmopan® et Viton à la demande). Parties au contact du liquide : laiton. De série: **accumulateur de pression et soupape de sécurité**. À la demande : protection prise de force. Versions avec vanne de régulation et manomètre et versions sans vanne de régulation et sans manomètre disponibles.

Configuración: 4 membranas en NBR (Desmopan® y Viton bajo pedido). Partes en contacto con el líquido: latón. De serie: **acumulador de presión y válvula de seguridad**. Bajo pedido: protección toma de fuerza (t.d.f.). Disponibles versiones con válvula reguladora y manómetro y versiones sin válvula reguladora y sin manómetro.

Konfigurierung: 4 Membranen aus NBR (Desmopan® und Viton auf Wunsch). Teile im Kontakt mit der Flüssigkeit: Messing. Serienmäßig: **Druckspeicher und Sicherheitsventil**. Auf Wunsch: Zapfwellenschutz. Erhältlich in den Versionen mit Reglerventil und Manometer und in Versionen ohne Reglerventil und ohne Manometer.

IDS 1400

RPM	0 bar - 0 p.s.i.				20 bar - 290 p.s.i.				30 bar - 435 p.s.i.				40 bar - 580 p.s.i.				50 bar - 725 p.s.i.				kg lb	
	l/min	U.S.g.p.m.	HP	kW	l/min	U.S.g.p.m.	HP	kW	l/min	U.S.g.p.m.	HP	kW	l/min	U.S.g.p.m.	HP	kW	l/min	U.S.g.p.m.	HP	kW		
400	110	29,1	1,1	0,8	107	28,3	6,1	4,5	105	27,7	8,4	6,2	103	27,2	10,6	7,8	101	26,7	12,7	9,3	58	128
450	122	32,2	1,3	1,0	119	31,4	6,8	5,0	117	30,9	9,4	6,9	115	30,4	11,9	8,8	114	30,1	14,4	10,6		
500	133	35,1	1,4	1,0	129	34,1	7,3	5,4	128	33,8	10,3	7,6	127	33,5	13,1	9,6	125	33,0	15,8	11,6		
550	142	37,5	1,5	1,1	138	36,5	7,8	5,7	137	36,2	11,0	8,1	136	35,9	14,0	10,3	136	35,9	17,0	12,5		



Aspirazione
Suction

↑ Ø 35

Mandata
Delivery

↑ 3 x Ø 10
1 x G 3/4" F

VERSIONI STANDARD · STANDARD VERSIONS · VERSIONS STANDARD · VERSIONES ESTÁNDAR · STANDARD AUSFÜHRUNGEN

Versioni derivate · Additional versions · Versions dérivées · Versiones derivadas · Von der Standardversion abgeleitete Ausführungen

A		<p>Albero passante Through shaft Arbre traversant Cigüeñal pasante Durchgangswelle</p>	<p>1" 3/8 M - 1" 3/8 M</p>		
B		<p>Albero passante Through shaft Arbre traversant Cigüeñal pasante Durchgangswelle</p>	<p>6 fori 1" 3/8 F - 1" 3/8 M</p>		
1		<p>Flangiata a moltiplicatore Coupled to overgearbox Bridée à un multiplicateur Conexión con brida a multiplicador An Übersetzungsgetriebe geflanscht</p>	2		<p>Kit Puleggia Pulley kit Kit Poulie Kit Polea Riemenscheibenkit</p>
C		<p>Albero passante Through shaft Arbre traversant Cigüeñal pasante Durchgangswelle</p>	<p>Ø 32 M - 1" 3/8 M</p>		
1		<p>Riduttore di giri Reduction gearbox Réducteur de tours Reductor de revoluciones Untersetzungsgetriebe</p>			

IDS 2200-2600

POMPE A MEMBRANA AD ALTA PRESSIONE
HIGH PRESSURE DIAPHRAGM PUMPS
POMPES A MEMBRANE A HAUTE PRESSION
BOMBAS DE MEMBRANA DE ALTA PRESIÓN
HOCHDRUCK-MEMBRANPUMPEN



FOR MORE INFO



Configurazione: 6 membrane in NBR (Desmopan® e Viton a richiesta). Parti a contatto con il liquido: ottone. Di serie: **valvola di sicurezza**. A richiesta: protezione p.d.f.. Disponibili versioni con valvola di regolazione e manometro e versioni senza valvola di regolazione e senza manometro.

Configuration: 6 diaphragms in NBR (Desmopan® and Viton available on request). Parts in contact with spray liquid: brass. Standard: **safety valve**. On request: PTO protection. Available versions with control valve and pressure gauge and versions without control valve and without pressure gauge.

Configuration : 6 membranes en NBR (Desmopan® et Viton à la demande). Parties au contact du liquide : laiton. De série : **soupape de sécurité**. À la demande : protection prise de force. Versions avec vanne de régulation et manomètre et versions sans vanne de régulation et sans manomètre disponibles.

Configuración: 6 membranas en NBR (Desmopan® y Viton bajo pedido). Partes en contacto con el líquido: latón. De serie: **válvula de seguridad**. Bajo pedido: protección toma de fuerza (t.d.f.). Disponibles versiones con válvula reguladora y manómetro y versiones sin válvula reguladora y sin manómetro.

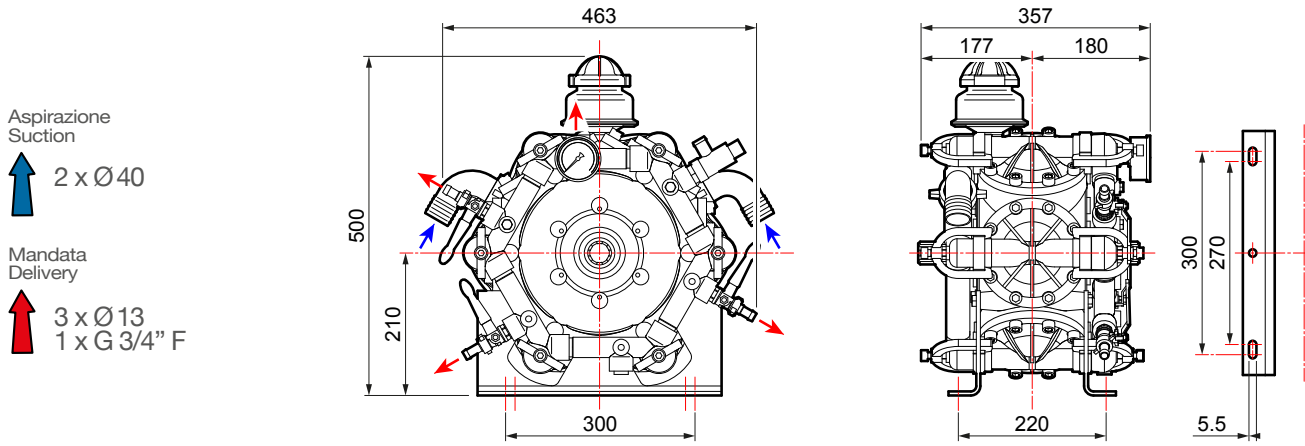
Konfigurierung: 6 Membranen aus NBR (Desmopan® und Viton auf Wunsch). Teile im Kontakt mit der Flüssigkeit: Messing. Serienmäßig: **Sicherheitsventil**. Auf Wunsch: Zapfwellenschutz. Erhältlich in den Versionen mit Reglerventil und Manometer und in Versionen ohne Reglerventil und ohne Manometer.

IDS 2200

RPM	0 bar - 0 p.s.i.				20 bar - 290 p.s.i.				30 bar - 435 p.s.i.				40 bar - 580 p.s.i.				50 bar - 725 p.s.i.				kg lb	
	l/min	U.S.g.p.m.	HP	kW	l/min	U.S.g.p.m.	HP	kW	l/min	U.S.g.p.m.	HP	kW	l/min	U.S.g.p.m.	HP	kW	l/min	U.S.g.p.m.	HP	kW		
400	171	45,2	1,8	1,3	166	43,9	9,4	6,9	165	43,6	13,2	9,7	162	42,8	16,7	12,3	158	41,7	19,9	14,6	76	168
450	191	50,5	2,0	1,5	185	48,9	10,5	7,7	184	48,6	14,7	10,8	183	48,3	18,9	13,9	179	47,3	22,6	16,6		
500	206	54,4	2,1	1,5	201	53,1	11,4	8,4	199	52,6	15,9	11,7	199	52,6	20,5	15,1	197	52,0	24,9	18,3		
550	216	57,1	2,2	1,6	210	55,5	11,9	8,8	208	54,9	16,7	12,3	208	54,9	21,5	15,8	208	54,9	26,2	19,3		

IDS 2600

RPM	0 bar - 0 p.s.i.				20 bar - 290 p.s.i.				30 bar - 435 p.s.i.				40 bar - 580 p.s.i.				50 bar - 725 p.s.i.				kg lb	
	l/min	U.S.g.p.m.	HP	kW	l/min	U.S.g.p.m.	HP	kW	l/min	U.S.g.p.m.	HP	kW	l/min	U.S.g.p.m.	HP	kW	l/min	U.S.g.p.m.	HP	kW		
400	196	51,6	2,5	1,8	192	50,7	10,5	7,7	190	50,2	14,6	10,7	189	50,0	19,5	12,3	188	49,5	23,5	14,6	76	168
450	220	58,0	3,5	2,6	216	57,1	11,7	8,6	214	56,6	16,7	12,3	213	56,1	21,7	13,9	211	55,6	26,6	16,6		
500	241	63,6	4,5	3,3	238	62,9	13,2	9,7	237	62,5	18,6	13,7	234	61,9	24,1	15,1	232	61,2	29,5	18,3		
550	259	68,4	5,6	4,1	256	67,6	14,1	10,4	254	67,0	20,3	14,9	252	66,5	26,3	19,3	249	65,9	32,1	19,3		



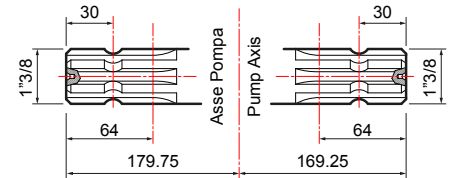
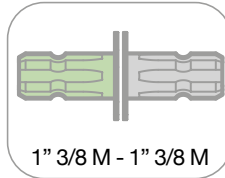
VERSIONI STANDARD · STANDARD VERSIONS · VERSIONS STANDARD · VERSIONES ESTÁNDAR · STANDARD AUSFÜHRUNGEN

Versioni derivate · Additional versions · Versions dérivées · Versiones derivadas · Von der Standardversion abgeleitete Ausführungen

A



Albero passante
Through shaft
Arbre traversant
Cigüeñal pasante
Durchgangswelle



IDS 1201-1401



POMPE A MEMBRANA AD ALTA PRESSIONE
HIGH PRESSURE DIAPHRAGM PUMPS
POMPES A MEMBRANE A HAUTE PRESSION
BOMBAS DE MEMBRANA DE ALTA PRESIÓN
HOCHDRUCK-MEMBRANPUMPEN



FOR MORE INFO



Configurazione: 3 membrane in NBR (Desmopan® e Viton a richiesta). Parti a contatto con il liquido: ottone. Di serie: **accumulatore di pressione, valvola di sicurezza**. A richiesta: protezione p.d.f.

Configuration: 3 diaphragms in NBR (Desmopan® and Viton available on request). Parts in contact with spray liquid: brass. Standard: **pressure accumulator, safety valve**. On request: PTO protection.

Configuration: 3 membranes en NBR (Desmopan® et Viton à la demande). Parties au contact du liquide : laiton. De série: **accumulateur de pression et soupape de sécurité**. À la demande : protection prise de force.

Configuración: 3 membranas en NBR (Desmopan® y Viton bajo pedido). Partes en contacto con el líquido: latón. De serie: **acumulador de presión y válvula de seguridad**. Bajo pedido: protección toma de fuerza (t.d.f.).

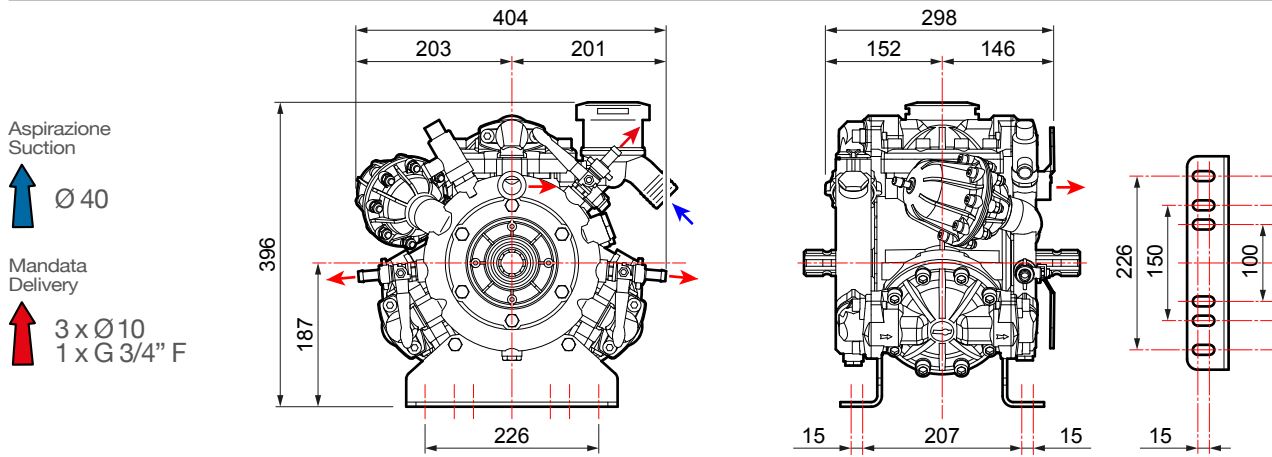
Konfigurierung: 3 Membranen aus NBR (Desmopan® und Viton auf Wunsch). Teile im Kontakt mit der Flüssigkeit: Messing. Serienmäßig: **Druckspeicher und Sicherheitsventil**. Auf Wunsch: Zapfwellenschutz.

IDS 1201

RPM	0 bar - 0 p.s.i.				20 bar - 290 p.s.i.				30 bar - 435 p.s.i.				40 bar - 580 p.s.i.				50 bar - 725 p.s.i.				kg lb	
	l/min	U.S.g.p.m.	HP	kW	l/min	U.S.g.p.m.	HP	kW	l/min	U.S.g.p.m.	HP	kW	l/min	U.S.g.p.m.	HP	kW	l/min	U.S.g.p.m.	HP	kW		
400	94	24,7	1,6	1,2	92	24,3	4,8	3,5	92	24,2	6,9	5,1	91	23,9	9,0	6,6	90	23,6	11,3	8,3	53	117
450	105	27,6	1,9	1,4	103	27,1	5,6	4,1	102	26,9	8,1	5,9	101	26,7	10,3	7,6	101	26,5	12,8	9,4		
500	116	30,5	2,2	1,6	114	30,0	6,2	4,5	113	29,9	8,7	6,4	113	29,7	11,4	8,4	111	29,4	14,1	10,3		
550	124	32,8	2,6	1,9	122	32,3	7,0	5,1	122	32,2	9,9	7,3	121	32,0	12,7	9,3	121	31,8	15,5	11,4		

IDS 1401

RPM	0 bar - 0 p.s.i.				20 bar - 290 p.s.i.				30 bar - 435 p.s.i.				40 bar - 580 p.s.i.				50 bar - 725 p.s.i.				kg lb	
	l/min	U.S.g.p.m.	HP	kW	l/min	U.S.g.p.m.	HP	kW	l/min	U.S.g.p.m.	HP	kW	l/min	U.S.g.p.m.	HP	kW	l/min	U.S.g.p.m.	HP	kW		
400	106	28,0	1,1	0,8	103	27,2	5,2	3,8	102	26,9	7,6	5,6	102	26,9	9,8	7,2	101	26,7	12,1	8,9	53	117
450	119	31,4	1,2	0,9	116	30,6	6,0	4,4	115	30,4	8,6	6,3	114	30,1	11,4	8,4	114	30,1	13,6	10,0		
500	131	34,6	1,6	1,2	129	34,1	6,8	5,0	128	33,8	9,8	7,2	127	33,5	12,8	9,4	125	33,0	15,6	11,5		
550	137	36,2	2,6	1,9	136	35,9	7,2	5,3	135	35,7	10,3	7,6	135	35,7	13,5	9,9	135	35,7	16,6	12,2		



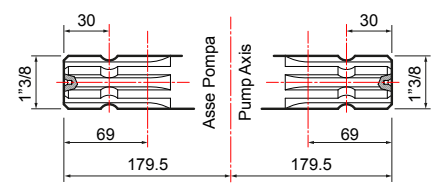
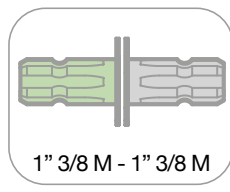
VERSIONI STANDARD · STANDARD VERSIONS · VERSIONS STANDARD · VERSIONES ESTÁNDAR · STANDARD AUSFÜHRUNGEN

Versioni derivate · Additional versions · Versions dérivées · Versiones derivadas · Von der Standardversion abgeleitete Ausführungen

A



Albero passante
Through shaft
Arbre traversant
Cigüeñal pasante
Durchgangswelle



1

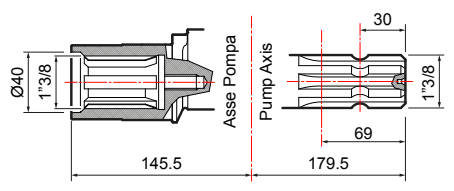
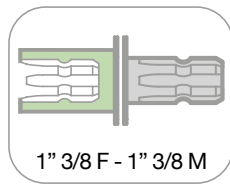


Flangiata a motore idraulico
Flanged to hydraulic motor
Bridée à un moteur hydraulique
Conexión con brida a motor hidráulico
An Hydraulikmotor geflanscht

B



Albero passante
Through shaft
Arbre traversant
Cigüeñal pasante
Durchgangswelle



1



Flangiata a moltiplicatore
Coupled to overgearbox
Bridée à un multiplicateur
Conexión con brida a multiplicador
An Übersetzungsgetriebe geflanscht

2



Kit Puleggia
Pulley kit
Kit Poulie
Kit Polea
Riemenscheibenkit



IDS 1501-1701-2001

POMPE A MEMBRANA AD ALTA PRESSIONE
HIGH PRESSURE DIAPHRAGM PUMPS
POMPES A MEMBRANE A HAUTE PRESSION
BOMBAS DE MEMBRANA DE ALTA PRESIÓN
HOCHDRUCK-MEMBRANPUMPEN



★ Disponibili versioni con accumulatore verticale. / Available versions with vertical accumulator. / Versions avec accumulateur vertical disponibles. / Disponibles versiones con acumulador vertical. / Versionen mit vertikalem Druckspeicher erhältlich.



FOR MORE INFO



Configurazione: 4 membrane in NBR (Desmopan® e Viton a richiesta). Parti a contatto con il liquido: ottone. Di serie: **accumulatore di pressione, valvola di sicurezza**. A richiesta: protezione p.d.f.

Configuration: 4 diaphragms in NBR (Desmopan® and Viton available on request). Parts in contact with spray liquid: brass. Standard: **pressure accumulator, safety valve**. On request: PTO protection.

Configuration: 4 membranes en NBR (Desmopan® et Viton à la demande). Parties au contact du liquide : laiton. De série: **accumulateur de pression et soupape de sécurité**. À la demande : protection prise de force.

Configuración: 4 membranas en NBR (Desmopan® y Viton bajo pedido). Partes en contacto con el líquido: latón. De serie: **acumulador de presión y válvula de seguridad**. Bajo pedido: protección toma de fuerza (t.d.f.).

Konfigurierung: 4 Membranen aus NBR (Desmopan® und Viton auf Wunsch). Teile im Kontakt mit der Flüssigkeit: Messing. Serienmäßig: **Druckspeicher und Sicherheitsventil**. Auf Wunsch: Zapfwellenschutz.

IDS 1501

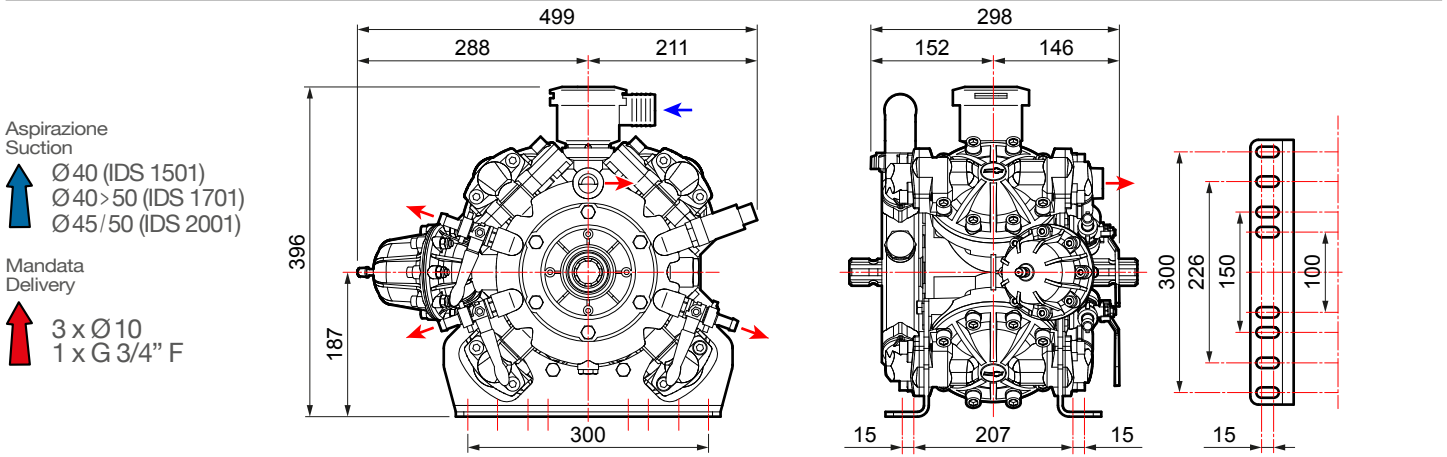
RPM	5 bar - 73 p.s.i.				20 bar - 290 p.s.i.				30 bar - 435 p.s.i.				40 bar - 580 p.s.i.				50 bar - 725 p.s.i.				kg lb	
	l/min	U.S.g.p.m.	HP	kW	l/min	U.S.g.p.m.	HP	kW	l/min	U.S.g.p.m.	HP	kW	l/min	U.S.g.p.m.	HP	kW	l/min	U.S.g.p.m.	HP	kW		
400	113	29,9	1,5	1,1	111	29,2	5,8	4,2	110	28,9	8,6	6,3	110	28,9	11,4	8,4	107	28,3	13,7	10,1	60	132
450	126	33,2	1,6	1,2	123	32,6	6,4	4,7	123	32,6	9,6	7,1	122	32,2	12,7	9,4	121	31,9	15,4	11,3		
500	138	36,6	1,8	1,3	135	35,8	7,1	5,2	135	35,8	10,6	7,8	134	35,4	14,0	10,3	133	35,0	16,9	12,4		
550	149	39,4	1,9	1,4	147	38,9	7,7	5,7	147	38,9	11,5	8,5	146	38,5	15,2	11,2	144	38,1	18,4	13,5		

IDS 1701

RPM	5 bar - 73 p.s.i.				20 bar - 290 p.s.i.				30 bar - 435 p.s.i.				40 bar - 580 p.s.i.				50 bar - 725 p.s.i.				kg lb	
	l/min	U.S.g.p.m.	HP	kW	l/min	U.S.g.p.m.	HP	kW	l/min	U.S.g.p.m.	HP	kW	l/min	U.S.g.p.m.	HP	kW	l/min	U.S.g.p.m.	HP	kW		
400	123	32,5	2,0	1,5	121	32,0	6,1	4,5	121	32,0	8,8	6,5	118	31,2	11,4	8,4	118	31,2	14,3	10,5	60	132
450	137	36,2	2,2	1,6	136	35,9	7,1	5,2	135	35,7	10,1	7,4	133	35,1	12,8	9,4	133	35,1	16,0	11,8		
500	153	40,4	2,6	1,9	151	39,9	7,7	5,7	150	39,6	11,1	8,2	149	39,4	14,7	10,8	148	39,1	17,8	13,1		
550	166	43,9	3,0	2,2	165	43,6	9,0	6,6	163	43,1	12,5	9,2	162	42,8	16,3	12,0	161	42,5	19,9	14,6		

IDS 2001

RPM	5 bar - 73 p.s.i.				20 bar - 290 p.s.i.				30 bar - 435 p.s.i.				40 bar - 580 p.s.i.				50 bar - 725 p.s.i.				kg lb	
	l/min	U.S.g.p.m.	HP	kW	l/min	U.S.g.p.m.	HP	kW	l/min	U.S.g.p.m.	HP	kW	l/min	U.S.g.p.m.	HP	kW	l/min	U.S.g.p.m.	HP	kW		
400	141	37,2	2,3	1,7	138	36,5	6,9	5,1	137	36,2	10,1	7,4	136	35,9	13,1	9,6	135	35,7	16,3	12,0	60	132
450	158	41,7	2,4	1,8	156	41,2	8,0	5,9	154	40,7	11,6	8,5	152	40,2	14,7	10,8	152	40,2	18,4	13,5		
500	175	46,2	3,0	2,2	173	45,7	8,8	6,5	171	45,2	12,8	9,4	169	44,6	16,6	12,2	167	44,1	20,1	14,8		
550	185	48,9	3,3	2,4	184	48,6	9,9	7,3	183	48,3	14,0	10,3	182	48,1	18,4	13,5	182	48,1	22,4	16,5		

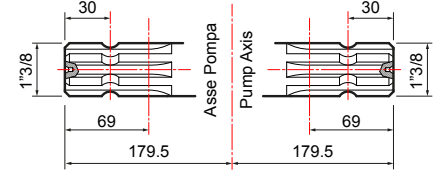
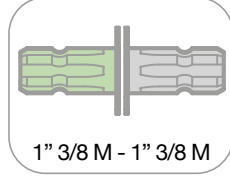


VERSIONI STANDARD · STANDARD VERSIONS · VERSIONS STANDARD · VERSIONES ESTÁNDAR · STANDARD AUSFÜHRUNGEN
 Versioni derivate · Additional versions · Versions dérivées · Versiones derivadas · Von der Standardversion abgeleitete Ausführungen

A



Albero passante
Through shaft
Arbre traversant
Cigüeñal pasante
Durchgangswelle



1

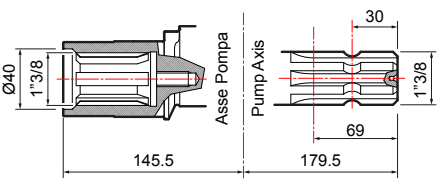
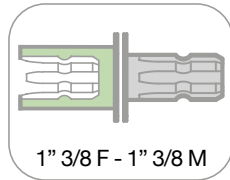


Flangiata a motore idraulico
Flanged to hydraulic motor
Bridée à un moteur hydraulique
Conexión con brida a motor hidráulico
An Hydraulikmotor geflanscht

B



Albero passante
Through shaft
Arbre traversant
Cigüeñal pasante
Durchgangswelle



1



Flangiata a moltiplicatore
Coupled to overgearbox
Bridée à un multiplicateur
Conexión con brida a multiplicador
An Übersetzungsgetriebe geflanscht

2



Kit Puleggia
Pulley kit
Kit Poulie
Kit Polea
Riemenscheibenkit



IDS HD 1701-2001

POMPE A MEMBRANA AD ALTA PRESSIONE
HIGH PRESSURE DIAPHRAGM PUMPS
POMPES À MEMBRANE À HAUTE PRESSION
BOMBAS DE MEMBRANA DE ALTA PRESIÓN
HOCHDRUCK-MEMBRANPUMPEN



★ Disponibili versioni con accumulatore verticale. / Available versions with vertical accumulator. / Versions avec accumulateur vertical disponibles. / Disponibles versiones con acumulador vertical. / Versionen mit vertikalem Druckspeicher erhältlich.



FOR MORE INFO



Configurazione: 4 membrane in NBR (Desmopan® e Viton a richiesta). Parti a contatto con il liquido: ottone. Di serie: **accumulatore di pressione, valvola di sicurezza, staffe di fissaggio sovradimensionate, cuscinetti a sfera di alta gamma Made in Germany.** A richiesta: protezione p.d.f.

Configuration: 4 diaphragms in NBR (Desmopan® and Viton available on request). Parts in contact with spray liquid: brass. Standard: **pressure accumulator, safety valve, over-sized oversized mounting brackets, premium German-made bearings.** On request: PTO protection.

Configuration: 4 membranes en NBR (Desmopan® et Viton à la demande). Parties au contact du liquide : laiton. De série : **accumulateur de pression, soupape de sécurité, étriers de fixation surdimensionnés, roulements à bille de qualité supérieure fabriqués en Allemagne.** À la demande : protection prise de force.

Configuración: 4 membranas en NBR (Desmopan® y Viton bajo pedido). Partes en contacto con el líquido: latón. De serie: **acumulador de presión, válvula de seguridad, abrazaderas de fijación sobredimensionadas, rodamientos de bolas de alta gama Made in Germany.** Bajo pedido: protección toma de fuerza (t.d.f.).

Konfigurierung: 4 Membranen aus NBR (Desmopan® und Viton auf Wunsch). Teile im Kontakt mit der Flüssigkeit: Messing. Serienmäßig: **Druckspeicher und Sicherheitsventil, "überdimensionierte Befestigungsklemmen, hochwertige, in Deutschland hergestellte Kugellager.** Auf Wunsch: Zapfwellenschutz.

IDS HD 1701

RPM	5 bar - 73 p.s.i.				20 bar - 290 p.s.i.				30 bar - 435 p.s.i.				40 bar - 580 p.s.i.				50 bar - 725 p.s.i.				kg lb	
	l/min	U.S.g.p.m.	HP	KW	l/min	U.S.g.p.m.	HP	KW	l/min	U.S.g.p.m.	HP	KW	l/min	U.S.g.p.m.	HP	KW	l/min	U.S.g.p.m.	HP	KW		
400	123	32,5	2,0	1,5	121	32,0	6,1	4,5	121	32,0	8,8	6,5	118	31,2	11,4	8,4	118	31,2	14,3	10,5	60	132
450	137	36,2	2,2	1,6	136	35,9	7,1	5,2	135	35,7	10,1	7,4	133	35,1	12,8	9,4	133	35,1	16,0	11,8		
500	153	40,4	2,6	1,9	151	39,9	7,7	5,7	150	39,6	11,1	8,2	149	39,4	14,7	10,8	148	39,1	17,8	13,1		
550	166	43,9	3,0	2,2	165	43,6	9,0	6,6	163	43,1	12,5	9,2	162	42,8	16,3	12,0	161	42,5	19,9	14,6		

IDS HD 2001

RPM	5 bar - 73 p.s.i.				20 bar - 290 p.s.i.				30 bar - 435 p.s.i.				40 bar - 580 p.s.i.				50 bar - 725 p.s.i.				kg lb	
	l/min	U.S.g.p.m.	HP	KW	l/min	U.S.g.p.m.	HP	KW	l/min	U.S.g.p.m.	HP	KW	l/min	U.S.g.p.m.	HP	KW	l/min	U.S.g.p.m.	HP	KW		
400	141	37,2	2,3	1,7	138	36,5	6,9	5,1	137	36,2	10,1	7,4	136	35,9	13,1	9,6	135	35,7	16,3	12,0	60	132
450	158	41,7	2,4	1,8	156	41,2	8,0	5,9	154	40,7	11,6	8,5	152	40,2	14,7	10,8	152	40,2	18,4	13,5		
500	175	46,2	3,0	2,2	173	45,7	8,8	6,5	171	45,2	12,8	9,4	169	44,6	16,6	12,2	167	44,1	20,1	14,8		
550	185	48,9	3,3	2,4	184	48,6	9,9	7,3	183	48,3	14,0	10,3	182	48,1	18,4	13,5	182	48,1	22,4	16,5		

Aspirazione
Suction

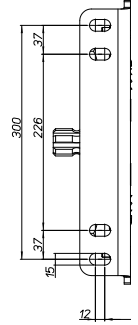
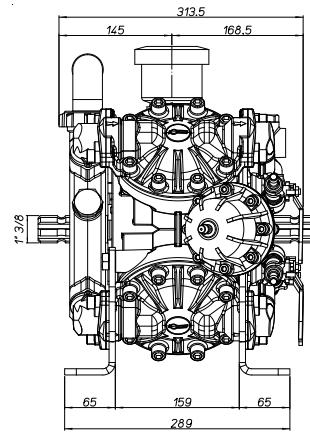
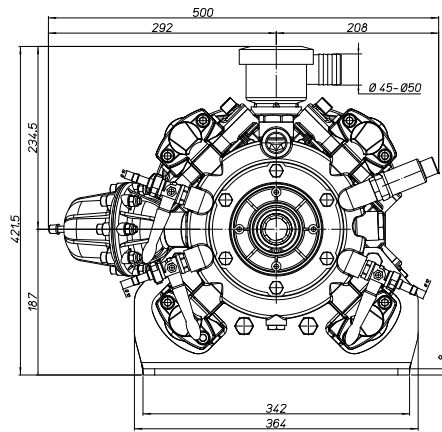


Ø40 > 50

Mandata
Delivery



3 x Ø10
1 x G 3/4" F



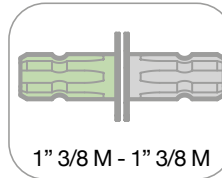
VERSIONI STANDARD · STANDARD VERSIONS · VERSIONS STANDARD · VERSIONES ESTÁNDAR · STANDARDAUSFÜHRUNGEN

Versioni derivate · Additional versions · Versions dérivées · Versiones derivadas · Von der Standardversion abgeleitete Ausführungen

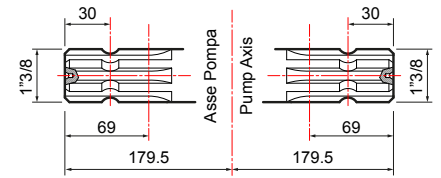
A



Albero passante
Through shaft
Arbre traversant
Cigüeñal pasante
Durchgangswelle



1" 3/8 M - 1" 3/8 M



1

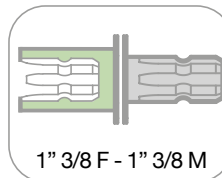


Flangiata a motore idraulico
Flanged to hydraulic motor
Bridée à un moteur hydraulique
Conexión con brida a motor hidráulico
An Hydraulikmotor geflanscht

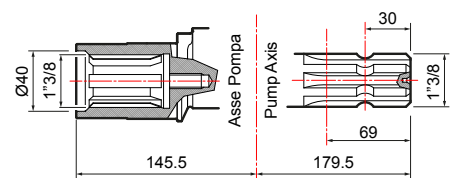
B



Albero passante
Through shaft
Arbre traversant
Cigüeñal pasante
Durchgangswelle



1" 3/8 F - 1" 3/8 M



1



Flangiata a moltiplicatore
Coupled to overgearbox
Bridée à un multiplicateur
Conexión con brida a multiplicador
An Übersetzungsgetriebe geflanscht

2



Kit Puleggia
Pulley kit
Kit Poulie
Kit Polea
Riemenscheibenkit



IDS HD 2200-2600

POMPE A MEMBRANA AD ALTA PRESSIONE
HIGH PRESSURE DIAPHRAGM PUMPS
POMPES À MEMBRANE À HAUTE PRESSION
BOMBAS DE MEMBRANA DE ALTA PRESIÓN
HOCHDRUCK-MEMBRANPUMPEN



FOR MORE INFO



Configurazione: 6 membrane in NBR (Desmopan® e Viton a richiesta). Parti a contatto con il liquido: ottone. Di serie: accumulatore di pressione, valvola di sicurezza, staffe di fissaggio sovradimensionate, cuscinetti a sfera di alta gamma Made in Germany. A richiesta: protezione p.d.f. Disponibili versioni con valvola di regolazione e manometro e versioni senza valvola di regolazione e senza manometro.

Configuration: 6 diaphragms in NBR (Desmopan® and Viton available on request). Parts in contact with spray liquid: brass. Standard: pressure accumulator, safety valve, oversized mounting brackets, premium German-made bearings. On request: PTO protection. Available versions with control valve and pressure gauge and versions without control valve and without pressure gauge.

Configuration : 6 membranes en NBR (Desmopan® et Viton à la demande). Parties au contact du liquide : laiton. De série : accumulateur de pression, soupape de sécurité, étriers de fixation surdimensionnés, roulements à bille de qualité supérieure fabriqués en Allemagne. À la demande : protection prise de force. Versions avec vanne de régulation et manomètre et versions sans vanne de régulation et sans manomètre disponibles.

Configuración: 6 membranas en NBR (Desmopan® y Viton bajo pedido). Partes en contacto con el líquido: latón. De serie: acumulador de presión, válvula de seguridad, abrazaderas de fijación sobredimensionadas, rodamientos de bolas de alta gama Made in Germany. Bajo pedido: protección toma de fuerza. Disponibles versiones con válvula reguladora y manómetro y versiones sin válvula reguladora y sin manómetro.

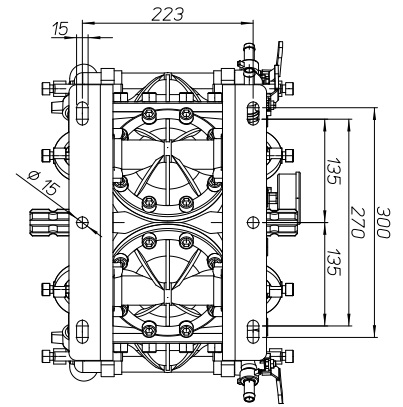
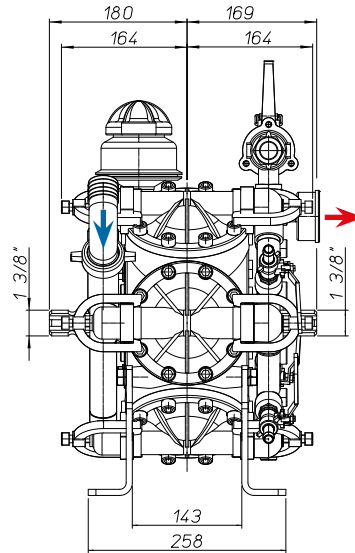
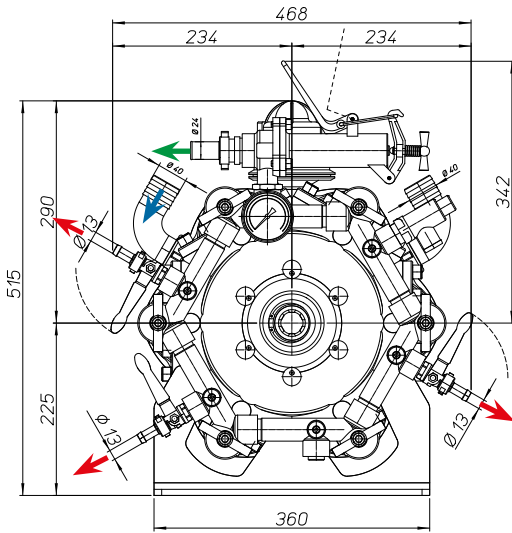
Konfigurierung: 6 Membranen aus NBR (Desmopan® und Viton auf Wunsch). Teile im Kontakt mit der Flüssigkeit: Messing. Serienmäßig: Druckspeicher, Sicherheitsventil, überdimensionierte Befestigungsklemmen, hochwertige, in Deutschland hergestellte Kugellager. Auf Wunsch: Zapfwelenschutz. Erhältlich in den Versionen mit Reglerventil und Manometer und in Versionen ohne Reglerventil und ohne Manometer.

IDS HD 2200

RPM	0 bar - 0 p.s.i.				20 bar - 290 p.s.i.				30 bar - 435 p.s.i.				40 bar - 580 p.s.i.				50 bar - 725 p.s.i.				kg lb	
	l/min	U.S.g.p.m.	HP	kW	l/min	U.S.g.p.m.	HP	kW	l/min	U.S.g.p.m.	HP	kW	l/min	U.S.g.p.m.	HP	kW	l/min	U.S.g.p.m.	HP	kW		
400	171	45,2	1,8	1,3	166	43,9	9,4	6,9	165	43,6	13,2	9,7	162	42,8	16,7	12,3	158	41,7	19,9	14,6	76	168
450	191	50,5	2,0	1,5	185	48,9	10,5	7,7	184	48,6	14,7	10,8	183	48,3	18,9	13,9	179	47,3	22,6	16,6		
500	206	54,4	2,1	1,5	201	53,1	11,4	8,4	199	52,6	15,9	11,7	199	52,6	20,5	15,1	197	52,0	24,9	18,3		
550	216	57,1	2,2	1,6	210	55,5	11,9	8,8	208	54,9	16,7	12,3	208	54,9	21,5	15,8	208	54,9	26,2	19,3		

IDS HD 2600

RPM	0 bar - 0 p.s.i.				20 bar - 290 p.s.i.				30 bar - 435 p.s.i.				40 bar - 580 p.s.i.				50 bar - 725 p.s.i.				kg lb	
	l/min	U.S.g.p.m.	HP	kW	l/min	U.S.g.p.m.	HP	kW	l/min	U.S.g.p.m.	HP	kW	l/min	U.S.g.p.m.	HP	kW	l/min	U.S.g.p.m.	HP	kW		
400	196	51,6	2,5	1,8	192	50,7	10,5	7,7	190	50,2	14,6	10,7	189	50,0	19,5	12,3	188	49,5	23,5	17,3	76	168
450	220	58,0	3,5	2,6	216	57,1	11,7	8,6	214	56,6	16,7	12,3	213	56,1	21,7	13,9	211	55,6	26,6	19,6		
500	241	63,6	4,5	3,3	238	62,9	13,2	9,7	237	62,5	18,6	13,7	234	61,9	24,1	15,1	232	61,2	29,5	21,7		
550	259	68,4	5,6	4,1	256	67,6	14,1	10,4	254	67,0	20,3	14,9	252	66,5	26,3	19,3	249	65,9	32,1	23,6		



Bottom view
Vista dal basso

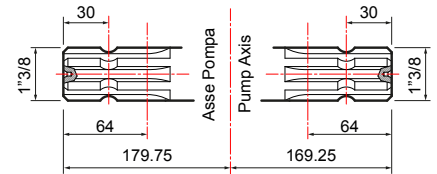
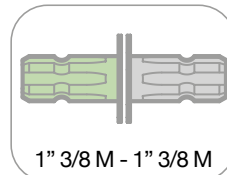
- Suction / Aspirazione**
2 x Ø 40
- Delivery / Mandata**
3 x Ø 13
1 x G 3/4" F
- By-Pass / Rifiuto**
Ø 24

VERSIONI STANDARD · STANDARD VERSIONS · VERSIONS STANDARD · VERSIONES ESTÁNDAR · STANDARDAUSFÜHRUNGEN

Versioni derivate · Additional versions · Versions dérivées · Versiones derivadas · Von der Standardversion abgeleitete Ausführungen



Albero passante
Through shaft
Arbre traversant
Cigüeñal pasante
Durchgangswelle





YA > YB SERIES



YA 150



YB 75



YB 150

La gamma di

POMPE A PISTONI PER USO IPERINTENSIVO

Le linee YA e YB sono la scelta di Comet per coloro che preferiscono una pompa a pistone con la sua incomparabile semplicità di manutenzione.

Le robuste pompe YA e YB sono dedicate ad applicazioni gravose e all'atomizzazione continua in condizioni di lavoro estreme, quali ambienti surriscaldati e polverosi, agrumeti, uliveti o coltivazioni tropicali.

Rappresentano anche anche la soluzione ottimale per i veicoli cingolati antincendio.



APPLICAZIONI E UTILIZZI • APPLICATIONS AND USES • APPLICATIONS AND USES • APLICACIONES Y USOS · ANWENDUNGEN UND GEBRAUCH

The plunger pumps for hyper-intensive use

The YA and YB line are Comet's choice for the ones who prefer plunger pump and their incomparable simple maintenance.

YA and YB pumps, with their robustness, are dedicated to heavy-duty applications, and endless spraying rounds in extreme working conditions, like dusty and overheated environments, citrus, olive or tropical crops.

They are also a great solution for fire-fighting truck-mounted units.

Les pompes à pistons pour un usage très intensif

Les lignes YA et YB de Comet sont le choix parfait pour ceux qui préfèrent une pompe à pistons exceptionnellement facile à entretenir.

Les pompes robustes YA et YB sont dédiées aux applications difficiles et à la pulvérisation continue en conditions de travail extrêmes, comme les environnements surchauffés et poussiéreux, les plantations d'agrumes, les oliveraies ou les cultures tropicales.

C'est aussi la solution idéale pour les véhicules anti-incendie sur chenilles.

Las bombas de pistones para uso hiper-intensivo

Las líneas YA e YB son la elección de Comet para quienes prefieren una bomba de pistón con su incomparable facilidad de mantenimiento.

Las robustas bombas robustas YA e YB son están destinadas a aplicaciones intensivas y a la atomización continua en condiciones de trabajo extremas, como ambientes sobrecalentados y polvorientos, cítricos, olivares o cultivos tropicales.

También representan una óptima solución para los vehículos de orugas antiincendios.

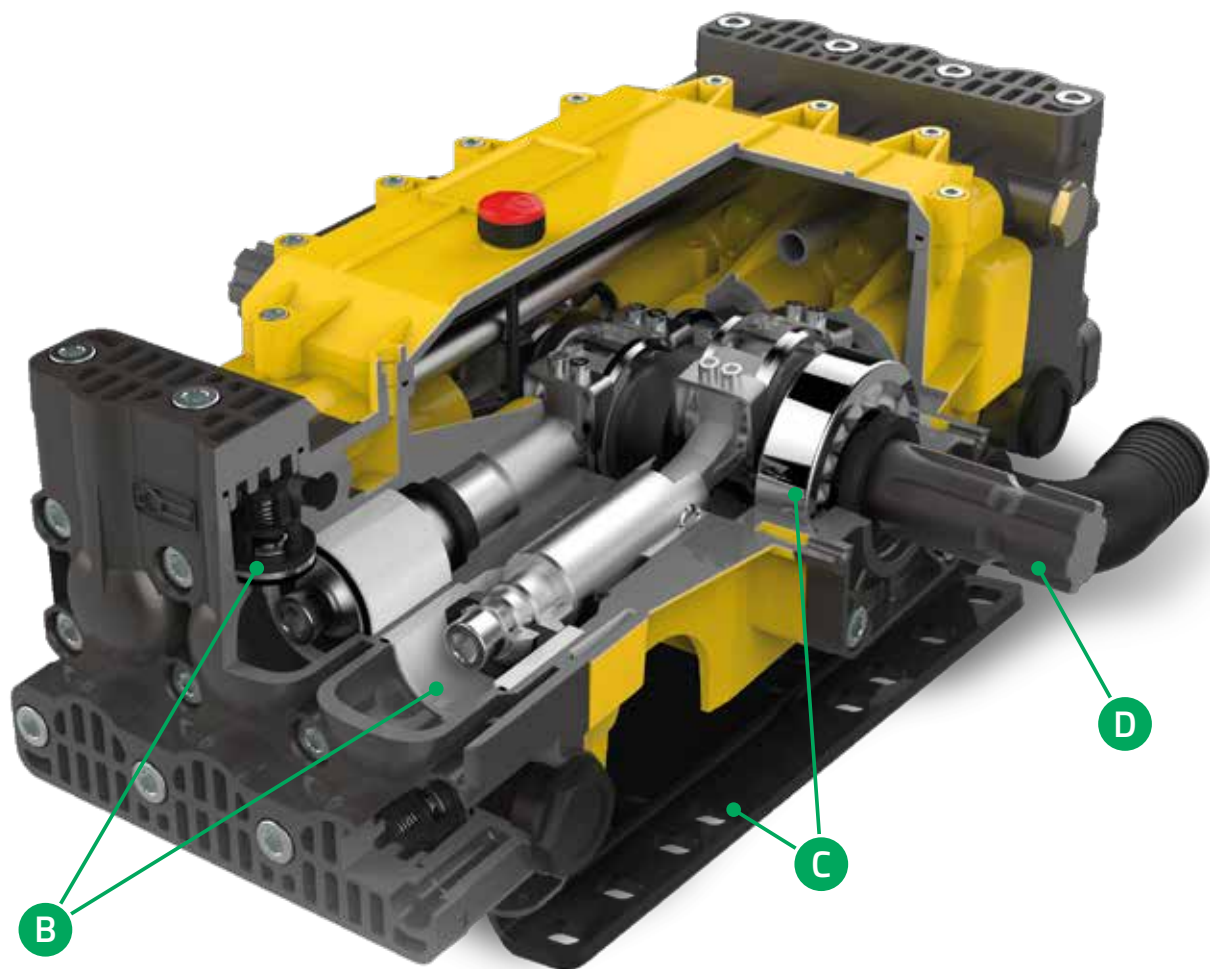
Die Kolbenpumpen für den extrem intensiven Einsatz

Die YA- und YB-Linien sind die perfekte Lösung von Comet für alle, die eine Kolbenpumpe mit ihrer unvergleichlichen Wartungsfreundlichkeit bevorzugen.

Die robusten YA- und YB-Pumpen sind für belastende Anwendungen und das kontinuierliche Versprühen unter extremen Arbeitsbedingungen wie in überhitzten und staubigen Umgebungen, Zitruspflanzungen, Olivenhainen oder dem Anbau von tropischen Pflanzen gedacht.

Sie stellen auch für Brandschutz- Raupenfahrzeuge die optimale Lösung dar.

HIGHLIGHTS



A TECNOLOGIA AL SERVIZIO DELL'AGRICOLTURA

Le serie YA e YB con l'esclusiva guarnizione su pistone e la sua incomparabile **resistenza all'abrasione**, forniscono una tenuta di lunga durata tra le parti a contatto con i fluidi e la trasmissione meccanica. Questo sistema prolunga i cicli di lavoro, con una drastica riduzione dei costi di assistenza.

B FACILITÀ DI MANUTENZIONE

Le pompe a pistoni sono conosciute in tutto il mondo per la loro semplicità di manutenzione grazie all'immediata

accessibilità alle parti a contatto con i fluidi (pistone, valvole e guarnizioni).

C ROBUSTEZZA

Le pompe delle serie YA e YB sono dotate di staffe trasversali e cuscinetti sovradimensionati, in grado di resistere alla coppia, alle spinte e ai possibili disallineamenti generati la trasmissione di potenza.

D VERSATILITÀ

Coperchi presa di forza disponibili in versione scanalata M o F 1" 3/8.



A AGRO-DEDICATED TECHNOLOGY

YA and YB series exclusive plunger-mounted seal, with its incomparable **resistance to abrasion**, provides long lasting tightness between wet parts and mechanical transmission. This system boost working rounds to overextended durations, with a drastic reduction of service costs.

B EASE OF MAINTENANCE

Plunger pumps are world-known for their simplicity of maintenance due to the immediate accessibility of the wet parts (plunger, valves and seals).

C ROBUSTNESS

YA and YB pumps are equipped with transverse holding brackets and oversized bearings, capable to stand torque, thrust and possible misalignments generated by the power drive.

D VERSATILITY

Shaft plugs are available in 1" 3/8 splined M or F.

A LA TECHNOLOGIE AU SERVICE DE L'AGRICULTURE

Les séries YA et YB, avec l'exclusif joint sur piston et son incomparable **résistance à l'abrasion**, offrent une étanchéité de longue durée entre les éléments au contact des fluides et la transmission mécanique. Ce système prolonge les cycles de travail, avec une réduction nette des coûts d'assistance.

B FACILITÉ DE MAINTENANCE

Les pompes à pistons sont connues dans le monde entier pour leur facilité de maintenance, grâce à la possibilité d'accéder immédiatement aux parties au contact des fluides (piston, soupapes et joints).

C ROBUSTESSE

Les pompes de la séries YA et YB sont munies d'étriers transversaux et de roulements surdimensionnés, en mesure de résister aux couples, aux poussées et aux éventuels désalignements générés par la transmission de puissance.

D VERSATILIDAD

Couvercles de prise de force disponibles en version rainurée M ou F 1" 3/8.

A LA TECNOLOGÍA AL SERVICIO DE LA AGRICULTURA

Las series YA e YB con la exclusiva junta sobre pistón y su incomparable **resistencia a la abrasión**, proporcionan una estanqueidad de larga duración entre las partes en contacto con los fluidos y la transmisión mecánica. Este sistema prolonga los ciclos de trabajo, con lo cual, se reducen considerablemente los costes de asistencia.

B FACILIDAD DE MANTENIMIENTO

Las bombas de pistones se conocen en todo el mundo por su sencillez de mantenimiento, gracias al acceso inmediato a las partes en contacto con los fluidos (pistón, válvulas y juntas).

C ROBUSTEZ

Las bombas de las series YA e YB van dotadas de abrazaderas transversales y rodamientos sobredimensionados, capaces de resistir al par, a los empujes y a las posibles desalineaciones generadas por la transmisión de potencia.

D VERSATILIDAD

Tapas toma de fuerza disponibles en versión ranurada M o F 1" 3/8.

A DIE TECHNOLOGIE IM DIENST DER LANDWIRTSCHAFT

Die Serien YA und YB mit der exklusiven Dichtung auf dem Kolben und ihrer unvergleichlichen **Abriebfestigkeit** zur Verfügung stellen langfristig einen guten Halt zwischen den Teilen, die mit den Fluiden in Kontakt geraten, und der mechanischen Übertragung. Dieses System bedingt eine Verlängerung der Arbeitszyklen, wodurch die Servicekosten drastisch gesenkt werden.

B WARTUNGSFREUNDLICHKEIT

Die Kolbenpumpen sind in der ganzen Welt für ihre einfache Wartung dank der unmittelbaren Zugänglichkeit der Teile, die mit den Fluiden in Berührung gelangen (Kolben, Ventile und Dichtungen), bekannt.

C ROBUSTHEIT

Die Pumpen der Serien YA und YB sind mit Querhalterungen und überdimensionierten Lagern ausgestattet, die in der Lage sind, dem Drehmoment, Stößen und eventuellen von der Kraftübertragung erzeugten Abweichungen zu widerstehen..

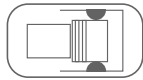
D VIELSEITIGKEIT

Zapfwellendeckel in der genuteten Ausführung M oder F 1" 3/8 erhältlich.

YA 65-75



POMPE A PISTONI AD ALTA PRESSIONE
HIGH PRESSURE PISTON PUMPS
POMPES A PISTONS A HAUTE PRESSION
BOMBAS CON PISTONES DE ALTA PRESIÓN
HOCHDRUCK-KOLBENPUMPEN



YA 65



YA 75



FOR MORE INFO



Configurazione: 3 pistoni tuffanti in ceramica. Parti a contatto con il liquido: alluminio anodizzato. A richiesta: protezione p.d.f. Doppia guarnizione con recupero del gocciolamento. Sistema brevettato anti-usura dei paraolio pistoni.

Configuration: 3 ceramic plungers. Parts in contact with spray liquid: anodized aluminium. On request: PTO protection. Double seal with drip recovery. Patented piston oil guard anti-wear system.

Configuration: 3 pistons plongeurs en céramique. Parties au contact du liquide : aluminium anodisé. À la demande: protection prise de force. Joint double avec récupération de l'égouttement. Système breveté anti-usure des joints à lèvres des pistons.

Configuración: 3 pistones sumergidos de cerámica. Partes en contacto con el líquido: aluminio anodizado. Bajo pedido: protección t.d.f.. Junta doble con recuperación del goteo. Sistema patentado anti-desgaste de los sellos de aceite de los pistones.

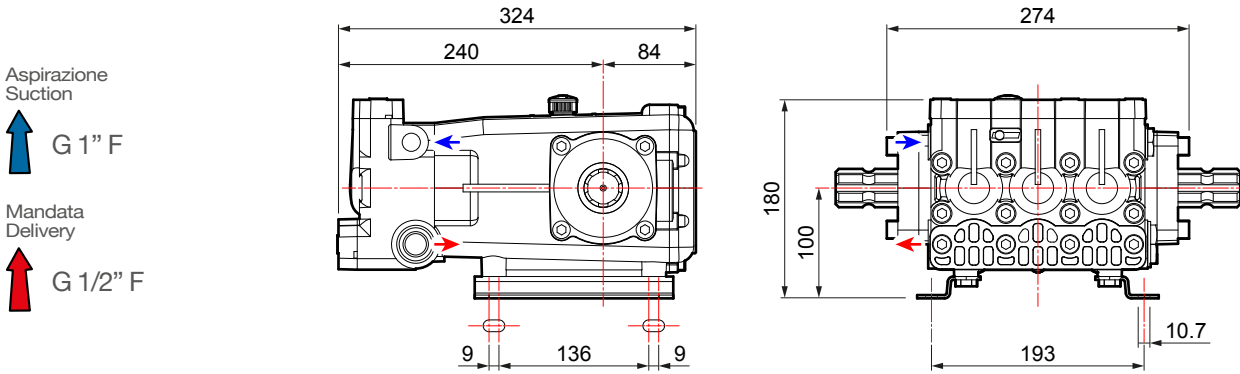
Konfigurierung: 3 Tauchkolben aus Keramik. Teile im Kontakt mit der Flüssigkeit: eloxiertes Aluminium. Auf Wunsch: Zapfwellenschutz. Doppeldichtung mit Rückgewinnung des Tropfens. Patentiertes Verschleißschutzsystem der Ölspritzringe.

YA 65

RPM	l/min U.S.g.p.m.	HP kW	HP kW	HP kW	HP kW	HP kW	kg	lb	
400	34 9,0	0,3 0,2	1,0 0,8	1,8 1,3	3,4 2,5	4,3 3,1	16	35	
450	39 10,2	0,4 0,3	1,2 0,9	2,1 1,5	3,9 2,8	4,8 3,6			
500	43 11,4	0,4 0,3	1,3 1,0	2,3 1,7	4,3 3,2	5,4 4,0			
550	47 12,4	0,5 0,4	1,6 1,1	2,6 1,9	4,8 3,5	6,0 4,4			
600	51 13,5	0,6 0,4	1,7 1,2	2,9 2,1	5,2 3,9	6,5 4,8			
650	55 14,5	0,6 0,4	1,8 1,3	3,4 2,5	6,2 4,6	7,7 5,7			

YA 75

RPM	l/min U.S.g.p.m.	HP kW	HP kW	HP kW	HP kW	HP kW	HP kW	kg	lb
400	42 11,1	0,4 0,3	1,3 0,9	2,3 1,7	4,2 3,1	5,3 3,9	6,1 4,5	16	35
450	48 12,7	0,5 0,4	1,5 1,1	2,5 1,9	4,8 3,5	5,9 4,4	6,8 5,0		
500	53 14,0	0,5 0,4	1,7 1,2	2,8 2,1	5,4 3,9	6,6 4,9	7,7 5,7		
550	58 15,3	0,6 0,4	1,9 1,4	3,2 2,3	5,9 4,3	7,3 5,4	8,5 6,3		
600	63 16,6	0,7 0,5	2,1 1,5	3,5 2,6	6,4 4,7	8,0 5,9	9,3 6,8		
650	68 18,0	0,7 0,5	2,2 1,6	4,1 3,0	7,6 5,6	9,5 7,0	9,9 7,3		



VERSIONI STANDARD › STANDARD VERSIONS › VERSIONS STANDARD › VERSIONES ESTÁNDAR › STANDARD AUSFÜHRUNGEN

Versioni derivate › Additional versions › Versions dérivées › Versiones derivadas › Von der Standardversion abgeleitete Ausführungen

A

Albero passante
Through shaft
Arbre traversant
Cigüeñal pasante
Durchgangswelle

1" 3/8 M - 1" 3/8 M

30
58
183.5
1" 3/8
Asse Pompa
Pump Axis

B

Albero passante
Through shaft
Arbre traversant
Cigüeñal pasante
Durchgangswelle

1" 3/8 M - 6 fori 1" 3/8 F

30
58
183.5
1" 3/8
Asse Pompa
Pump Axis
N°3M10
N°3M8
Ø54

1

Flangiata a motore idraulico
Flanged to hydraulic motor
Bridée à un moteur hydraulique
Conexión con brida a motor hidráulico
An Hydraulikmotor geflanscht

2

Riduttore di giri
Reduction gearbox
Réducteur de tours
Reductor de revoluciones
Untersetzungsgetriebe

3

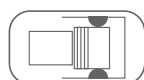
Kit Puleggia
Pulley kit
Kit Poulie
Kit Polea
Riemenscheibenkit



YA 130-150



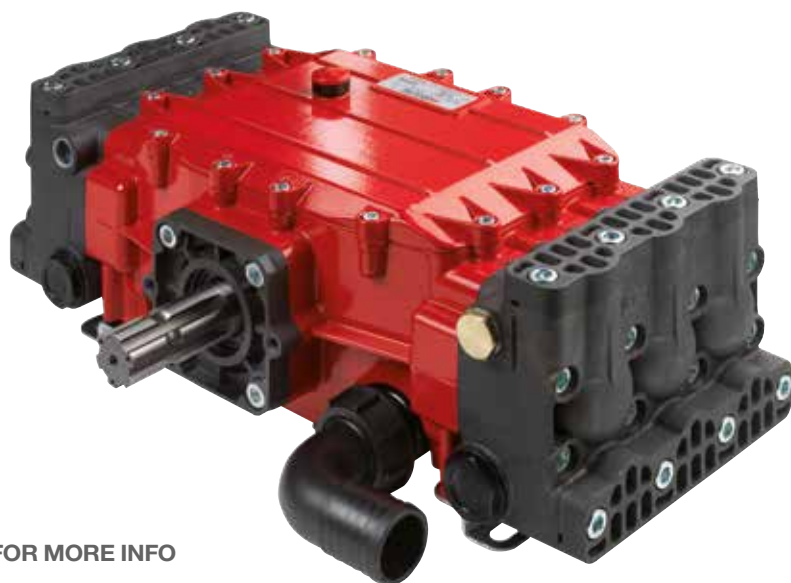
POMPE A PISTONI AD ALTA PRESSIONE
HIGH PRESSURE PISTON PUMPS
POMPES A PISTONS A HAUTE PRESSION
BOMBAS CON PISTONES DE ALTA PRESIÓN
HOCHDRUCK-KOLBENPUMPEN



YA 130



YA 150



FOR MORE INFO



- * Disponibile versione 60 bar su richiesta.
- * 60 bar version available on request.
- * Version 60 bars disponible sur demande.
- * Versión de 60 bar disponible bajo pedido.
- * 60 bar-Version auf Anfrage erhältlich.

Configurazione: 6 pistoni tuffanti in ceramica. Parti a contatto con il liquido: alluminio anodizzato. A richiesta: protezione p.d.f. Doppia guarnizione con recupero del gocciolamento. Sistema brevettato anti-usura dei paraolio pistoni.

Configuration: 6 ceramic plungers. Parts in contact with spray liquid: anodized aluminium. On request: PTO protection. Double seal with drip recovery. Patented piston oil guard anti-wear system.

Configuration: 6 pistons plongeurs en céramique. Parties au contact du liquide : aluminium anodisé. À la demande : protection prise de force. Joint double avec récupération de l'égouttement. Système breveté anti-usure des joints à lèvres des pistons.

Configuración: 6 pistones sumergidos de cerámica. Partes en contacto con el líquido: aluminio anodizado. Bajo pedido: protección t.d.f.. Junta doble con recuperación del goteo. Sistema patentado anti-desgaste de los sellos de aceite de los pistones.

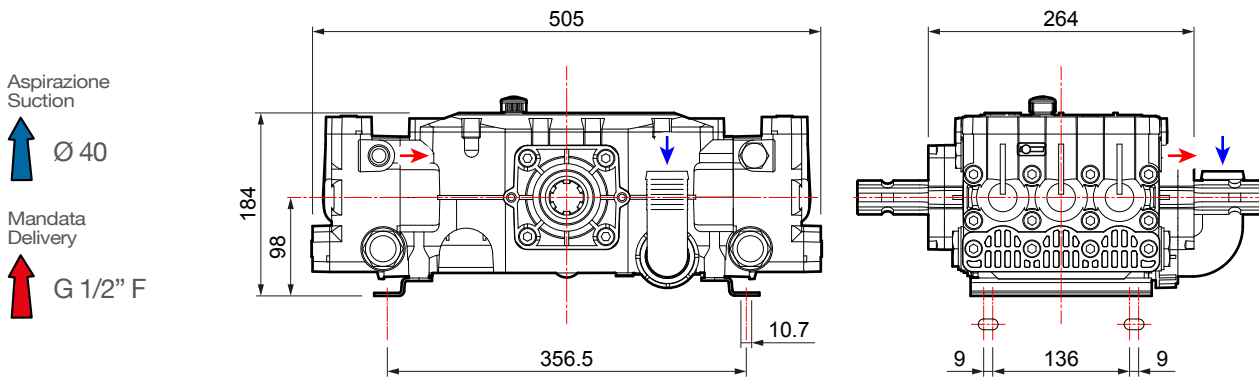
Konfigurierung: 6 Tauchkolben aus Keramik. Teile im Kontakt mit der Flüssigkeit: eloxiertes Aluminium. Auf Wunsch: Zapfwellenschutz. Doppeldichtung mit Rückgewinnung des Tropfens. Patentiertes Verschleißschutzsystem der Ölspritzringe.

YA 130

		<td></td> <td></td> <td></td> <td></td> <td></td> <td></td> <td></td> <td></td>								
RPM	l/min U.S.g.p.m.	HP kW	HP kW	HP kW	HP kW	HP kW	kg lb			
400	66 17,4	0,8 0,6	3,5 2,6	5,2 3,8	6,8 5,0	8,3 6,1	28 62			
450	75 19,5	1,1 0,8	3,9 2,9	5,8 4,3	7,6 5,6	9,4 6,9				
500	82,5 21,8	1,3 1,0	4,6 3,4	6,5 4,8	8,5 6,3	10,5 7,7				
550	91,5 24,2	1,7 1,3	5,1 3,8	7,2 5,3	9,3 6,8	11,5 8,5				
600	100 26,4	2,1 1,5	5,4 4,0	7,8 5,7	10,1 7,4	12,4 9,2				
650	108 28,5	2,3 1,7	5,8 4,3	8,2 6,0	10,7 7,9	13,1 9,6				

YA 150

		<td></td> <td></td> <td></td> <td></td> <td></td> <td></td> <td></td> <td></td> <td></td>									
RPM	l/min U.S.g.p.m.	HP kW	HP kW	HP kW	HP kW	HP kW	HP kW	kg lb			
400	82 21,7	1,0 0,7	4,4 3,2	6,4 4,7	8,4 6,2	10,3 7,6	12,6 9,3	28 62			
450	92 24,3	1,3 0,9	4,9 3,6	7,2 5,3	9,4 6,9	11,6 8,5	14,1 10,4				
500	103,5 27,9	1,6 1,2	5,7 4,2	8,0 5,9	10,5 7,7	12,9 9,5	15,9 11,7				
550	113 29,9	2,1 1,5	6,3 4,6	8,9 6,5	11,5 8,5	14,3 10,5	17,4 12,8				
600	123 32,5	2,6 1,9	6,7 4,9	9,6 7,1	12,5 9,2	15,4 11,3	18,9 13,9				
650	128,5 33,9	2,8 2,1	7,2 5,3	10,1 7,4	13,2 9,7	16,2 11,9	19,7 14,5				



VERSIONI STANDARD › STANDARD VERSIONS › VERSIONS STANDARD › VERSIONES ESTÁNDAR › STANDARD AUSFÜHRUNGEN

Versioni derivate › Additional versions › Versions dérivées › Versiones derivadas › Von der Standardversion abgeleitete Ausführungen

A

Albero passante
Through shaft
Arbre traversant
Cigüeñal pasante
Durchgangswelle

1" 3/8 M - 1" 3/8 M

B

Albero passante
Through shaft
Arbre traversant
Cigüeñal pasante
Durchgangswelle

Ø 35 M - 1" 3/8 M

1

Kit Puleggia
Pulley kit
Kit Poulie
Kit Polea
Riemenscheibenkit



YB 75



POMPE A PISTONI AD ALTA PRESSIONE
HIGH PRESSURE PISTON PUMPS
POMPES A PISTONS A HAUTE PRESSION
BOMBAS CON PISTONES DE ALTA PRESIÓN
HOCHDRUCK-KOLBENPUMPEN



FOR MORE INFO



- * Trattamento cataforesi.
- * Cataphoresis treatment.
- * Traitement de cataphorèse.
- * Tratamiento de cataforesis.
- * Kataphoresebehandlung.

Configurazione: 3 pistoni striscianti con cilindro in ceramica. Parti a contatto con il liquido: alluminio anodizzato con trattamento cataforesi. A richiesta: protezione p.d.f.. Doppia guarnizione con recupero del gocciolamento. Sistema brevettato anti-usura dei paraolio pistoni.

Configuration: 3 sliding pistons and ceramic cylinder. Parts in contact with spray liquid: anodized aluminium and cathaphoresis treatment. On request: PTO protection. Double seal with drip recovery. Patented piston oil guard anti-wear system.

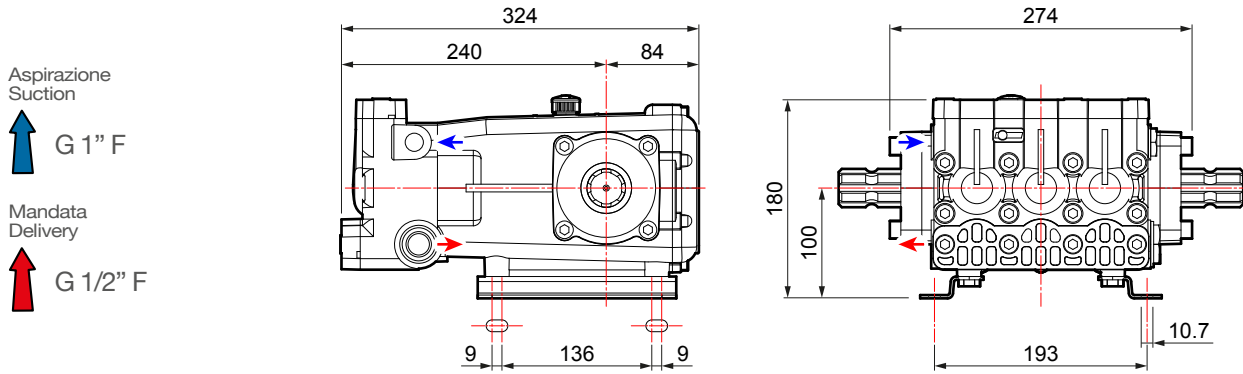
Configuration: 3 pistons coulissants avec cylindre en céramique. Parties au contact du liquide : aluminium anodisé avec traitement de cataphorèse. À la demande: protection prise de force. Joint double avec récupération de l'égouttement. Système breveté anti-usure des joints à lèvres des pistons.

Configuración: 3 pistones deslizantes con cilindro de cerámica. Partes en contacto con el líquido: aluminio anodizado con tratamiento de cataforesis. Bajo pedido: protección t.d.f.. Junta doble con recuperación del goteo. Sistema patentado anti-desgaste de los sellos de aceite de los pistones.

Konfigurierung: 3 Gleitkolben mit Zylinder aus Keramik. Teile im Kontakt mit der Flüssigkeit: eloxiertes Aluminium mit Kataphoresebehandlung. Auf Wunsch: Zapfwellenschutz. Doppeldichtung mit Rückgewinnung des Tropfens. Patentiertes Verschleißschutzsystem der Ölspritzringe.

YB 75

		0 bar - 0 p.s.i.	20 bar - 290 p.s.i.	30 bar - 435 p.s.i.	40 bar - 580 p.s.i.		
RPM	l/min U.S.g.p.m.	HP kW	HP kW	HP kW	HP kW	kg	lb
400	44 11,6	0,4 0,3	2,6 1,9	3,6 2,6	4,6 3,4	17	37,5
450	49 13,1	0,4 0,3	2,9 2,1	4,0 2,9	5,1 3,8		
500	55 14,5	0,5 0,4	3,2 2,3	4,4 3,3	5,7 4,2		
550	60 16,0	0,5 0,4	3,6 2,6	4,9 3,6	6,4 4,7		
600	66 17,4	0,5 0,3	3,9 2,9	5,3 3,9	6,9 5,1		



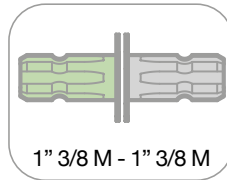
VERSIONI STANDARD › STANDARD VERSIONS › VERSIONS STANDARD › VERSIONES ESTÁNDAR › STANDARD AUSFÜHRUNGEN

Versioni derivate › Additional versions › Versions dérivées › Versiones derivadas › Von der Standardversion abgeleitete Ausführungen

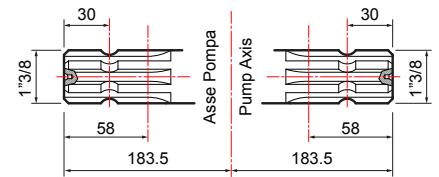
A



Albero passante
Through shaft
Arbre traversant
Cigüeñal pasante
Durchgangswelle



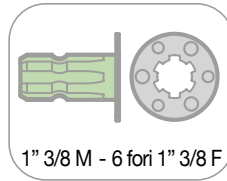
1" 3/8 M - 1" 3/8 M



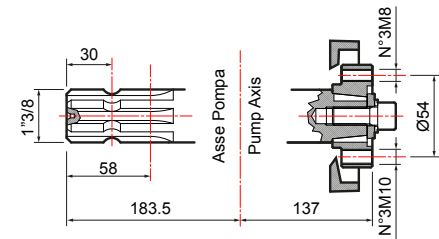
B



Albero passante
Through shaft
Arbre traversant
Cigüeñal pasante
Durchgangswelle



1" 3/8 M - 6 fori 1" 3/8 F



1



Flangiata a motore idraulico
Flanged to hydraulic motor
Bridée à un moteur hydraulique
Conexión con brida a motor hidráulico
An Hydraulikmotor geflanscht

2



Riduttore di giri
Reduction gearbox
Réducteur de tours
Reductor de revoluciones
Untersetzungsgetriebe

3

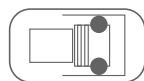


Kit Puleggia
Pulley kit
Kit Poulie
Kit Polea
Riemenscheibenkit

YB 150



POMPE A PISTONI AD ALTA PRESSIONE
HIGH PRESSURE PISTON PUMPS
POMPES A PISTONS A HAUTE PRESSION
BOMBAS CON PISTONES DE ALTA PRESIÓN
HOCHDRUCK-KOLBENPUMPEN



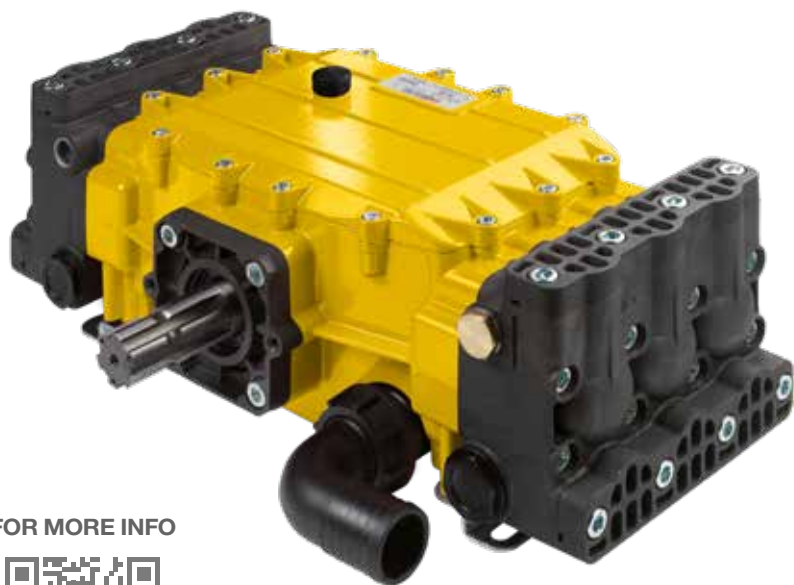
Configurazione: 6 pistoni striscianti con cilindro in ceramica. Parti a contatto con il liquido: alluminio anodizzato con trattamento cataforesi. A richiesta: protezione p.d.f. Doppia guarnizione con recupero del gocciolamento. Sistema brevettato anti-usura dei paraolio pistoni. Aspirazione con unico raccordo.

Configuration: 6 sliding pistons and ceramic cylinder. Parts in contact with spray liquid: anodized aluminium and cathaphoresis treatment. On request: PTO protection. Double seal with drip recovery. Patented piston oil guard anti-wear system. Single-connection suction.

Configuration: 6 pistons coulissants avec cylindre en céramique. Parties au contact du liquide: aluminium anodisé avec traitement de cataphorèse. À la demande: protection prise de force. Joint double avec récupération de l'égouttement. Système breveté anti-usure des joints à levre des pistons. Aspiration à un seul raccord.

Configuración: 3 pistones deslizantes con cilindro de cerámica. Partes en contacto con el líquido: aluminio anodizado con tratamiento de cataforesis. Bajo pedido: protección t.d.f.. Junta doble con recuperación del goteo. Sistema patentado anti-desgaste de los sellos de aceite de los pistones.

Konfigurierung: 6 Gleitkolben mit Zylinder aus Keramik. Teile im Kontakt mit der Flüssigkeit: eloxiertes Aluminium mit Kataphoresebehandlung. Auf Wunsch: Zapfwellenschutz. Doppeldichtung mit Rückgewinnung des Tropfens. Patentiertes Verschleißschutzsystem der Ölspritzringe. Ansaugung mit einem einzigen Anschluss.



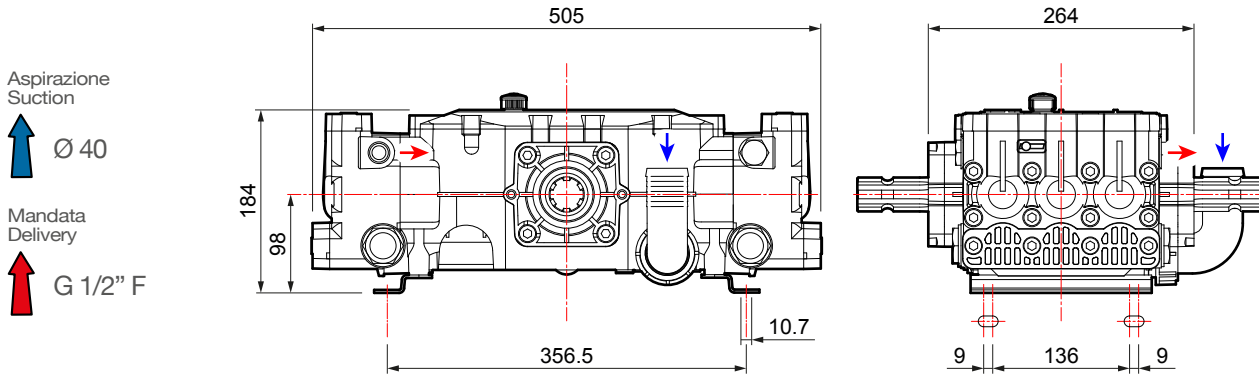
FOR MORE INFO



- * Trattamento cataforesi.
- * Cathaphoresis treatment.
- * Traitement de cataphorèse.
- * Tratamiento de cataforesis.
- * Kataphoresebehandlung.

YB 150

		0 bar - 0 p.s.i.		20 bar - 290 p.s.i.		30 bar - 435 p.s.i.		40 bar - 580 p.s.i.				
RPM	l/min	U.S.g.p.m.	HP	kW	HP	kW	HP	kW	HP	kW	kg	lb
400	88	23,2	0,8	0,6	5,1	3,8	7,1	5,2	9,1	6,7	30	66,1
450	99	26,1	0,9	0,6	5,7	4,2	8,0	5,9	10,3	7,6		
500	110	29,0	1,0	0,7	6,4	4,7	8,9	6,5	11,4	8,4		
550	121	31,9	1,0	0,7	7,1	5,2	9,8	7,2	12,7	9,4		
600	132	34,8	0,9	0,7	7,9	5,8	10,7	7,8	13,9	10,2		



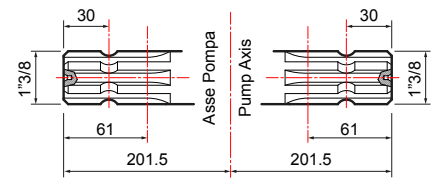
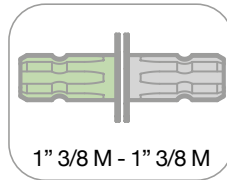
VERSIONI STANDARD · STANDARD VERSIONS · VERSIONS STANDARD · VERSIONES ESTÁNDAR · STANDARD AUSFÜHRUNGEN

Versioni derivate · Additional versions · Versions dérivées · Versiones derivadas · Von der Standardversion abgeleitete Ausführungen

A



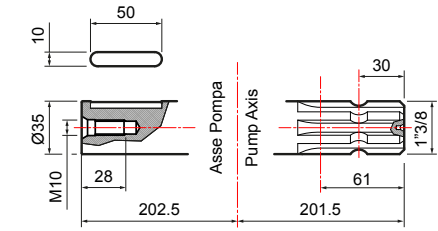
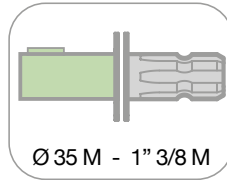
Albero passante
Through shaft
Arbre traversant
Cigüeñal pasante
Durchgangswelle



B



Albero passante
Through shaft
Arbre traversant
Cigüeñal pasante
Durchgangswelle



1



Kit Puleggia
Pulley kit
Kit Poulie
Kit Polea
Riemenscheibenkit

GRUPPI DI COMANDO POMPE

PUMP CONTROL UNITS / GROUPES DE COMMANDE DES POMPES / GRUPOS DE MANDO BOMBAS / DRUCKREGLER FÜR PUMPEN



VR 10



VR 15



CENTRALINA



HYDRA



SIRIUS



POLARIS



GCP 2V



GCP 3V



HPR 2



VR 20/40



GRV 2/4V



GEMINI



VRS



ARGO



ARGO HD



ARGO C



ARGO HDC

10 - 15 bar

30 bar

20 bar

40 bar

25 bar

50 bar



Nuovo manometro WIKA con scala di lettura logaritmica (isometrica) e graduazione secondo EN12761. Attacco radiale G1/4B, cassa in inox, liquido di riempimento: glicerina. Per gruppi di comando GCP, HPR2, VR40, ARGO e ARGO HD.

New WIKA pressure gauge with logarithmic (isometric) scale and graduation in accordance with the EN 12761 standard. G1/4B radial mount, stainless steel body, filling liquid: glycerine. For the following control units: GCP, HPR2, VR40, ARGO and ARGO HD.

Nouveau manomètre WIKA avec échelle de lecture logarithmique (isométrique) et graduation conforme à la norme EN 12761. Raccord radial G1/4B, boîtier en inox, liquide de remplissage : glycérine. Pour les groupes de commande GCP, HPR2, VR40, ARGO et ARGO HD.

Nuevo manómetro WIKA con escala de lectura logaritmica (isométrica) y graduación según EN12761. Empalme radial G1/4B, caja de acero inoxidable, líquido de relleno: glicerina. Para grupos de mando GCP, HPR2, VR40, ARGO y ARGO HD.

Neues Manometer WIKA mit logarithmischer (isometrischer) Skalierung und Graduierung nach EN12761. Radialer Anschluss G1/4B, Edelstahlgehäuse, Füllflüssigkeit: Glycerin. Für die Steuereinheiten GCP, HPR2, VR40, ARGO und ARGO HD.

VR 10 - VR 15

GRUPPO COMANDO A BASSA PRESSIONE
LOW PRESSURE CONTROL UNIT
GROUPE DE COMMANDE À BASSE PRESSION
GRUPO DE MANDO BAJA PRESIÓN
NIEDERDRUCKREGLER



Parti a contatto con il liquido: polipropilene e acciaio AISI 316-L per VR 10, poliammide e acciaio AISI 316-L per VR 15. Leva di azzeramento pressione. Valvola regolazione a pressione costante. Manometro per VR 15.

Parts in contact with spray liquid: polypropylene and AISI 316-L stainless steel on VR 10, poliamide and AISI 316-L stainless steel on VR 15. Shut off pressure lever. Constant pressure regulation valve. Manometer on VR 15.

Parties au contact du liquide : polypropylène et acier AISI 316-L pour VR 10, polyamide et acier AISI 316-L pour VR 15. Levier de mise à zéro de la pression. Régulateur à pression constante. Manomètre pour VR 15.

Partes en contacto con el líquido: polipropileno y acero AISI 316-L para VR 10, poliamida y acero AISI 316-L para VR 15. Palanca de puesta a cero de la presión. Válvula reguladora a presión constante. Manómetro para VR 15.

Teile im Kontakt mit der Flüssigkeit: Polypropylen und Edelstahl 316 -L und Edelstahl 316-L für VR 10, Polyamid und Stahl 316-L für VR 15. Drucknullstellungshebel. Reglerventil mit konstantem Druck. Manometer für VR 15.



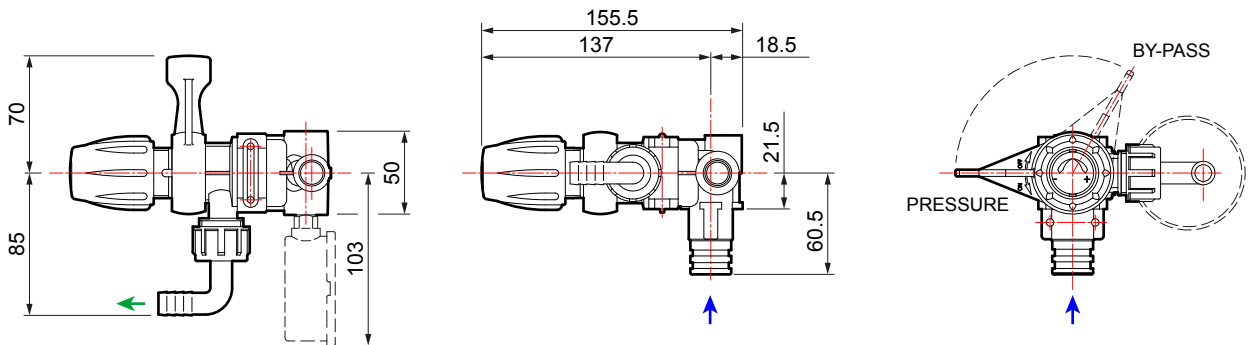
VR 10

VR 15

FOR MORE INFO



Ingresso Inlet
↑ HOOK
Rifiuto By-pass
↑ Ø 13



VR 10

Tipo / Type / Type Tipo / Typ	Pompe / Pumps / Pompes Bombas / Pumpen	Su pompa / On pump / Sur pompe En bomba / Auf pumpen	A distanza / Remote / De distance A distancia / Abstand	MAX bar	MAX p.s.i.	MAX l/min	MAX U.S.g.p.m.	kg	lb
●	P 36/10	✓	-	10	145	50	13,2	0,3	0,66

VR 15

Tipo / Type / Type Tipo / Typ	Pompe / Pumps / Pompes Bombas / Pumpen	Su pompa / On pump / Sur pompe En bomba / Auf pumpen	A distanza / Remote / De distance A distancia / Abstand	MAX bar	MAX p.s.i.	MAX l/min	MAX U.S.g.p.m.	kg	lb
●	P 36/15	✓	-	15	217,5	50	13,2	0,5	1,1

CENTRALINA 4/6V

GRUPPO COMANDO A BASSA PRESSIONE
LOW PRESSURE CONTROL UNIT
GROUPE DE COMMANDE À BASSE PRESSION
GRUPO DE MANDO BAJA PRESIÓN
NIEDERDRUCKREGLER



FOR MORE INFO



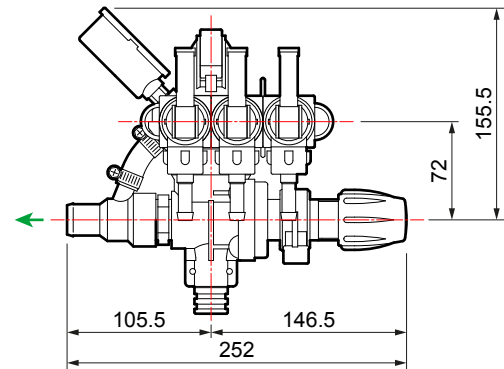
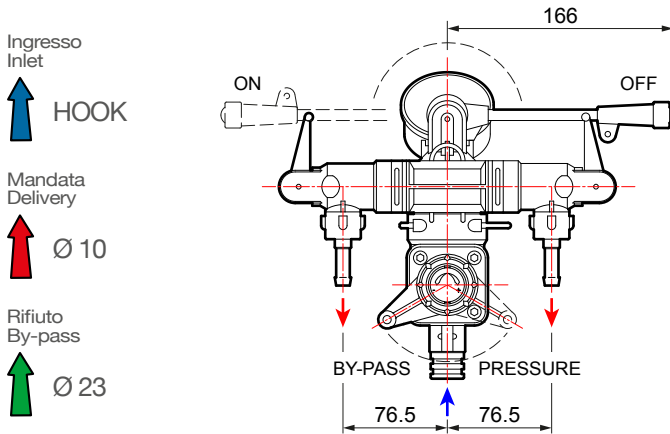
Leva chiusura generale. Risucchio antigoccia. Valvola regolazione a pressione costante. 4/6 vie.

General shut off lever. Antidrip suck-back device. Constant pressure regulation valve. 4/6 outlets.

Levier de fermeture générale. Réaspiration anti-goutte. Régulateur à pression constante. 4/6 voies.

Palanca cierre general. Retorno antigoteo. Válvula reguladora a presión constante. 4/6 vías.

Genereller Absperrhebel. Tropfschutzrücksaugung. Reglerventil mit konstantem Druck. 4/6-Wege.



CENTRALINA 4/6V

Tipo / Type / Type Tipo / Typ	Pompe / Pumps / Pompes Bombas / Pumpen	Su pompa / On pump / Sur pompe En bomba / Auf pumpen	A distanza / Remote / De distance A distancia / Abstand	MAX		MAX		Rubinetti / Taps Robinets / Grifos Hähne	Icon	
				bar	p.s.i.	l/min	U.S.g.p.m.		n.	kg
●	BP 75 BP 60 K BP 105 K BP 125 K BP 151 K	-	✓	20	290	150	39,7	4 - 6	2	4,4

HYDRA

GRUPPO COMANDO A BASSA PRESSIONE
LOW PRESSURE CONTROL UNIT
GROUPE DE COMMANDE À BASSE PRESSION
GRUPO DE MANDO BAJA PRESIÓN
NIEDERDRUCKREGLER



FOR MORE INFO



Leva di azzeramento pressione. Valvola regolazione a pressione costante. 1/2 vie.

Shut off pressure lever. Constant pressure regulation valve. 1/2 outlets.

Levier de mise à zéro de la pression. Régulateur à pression constante. 1/2 voies.

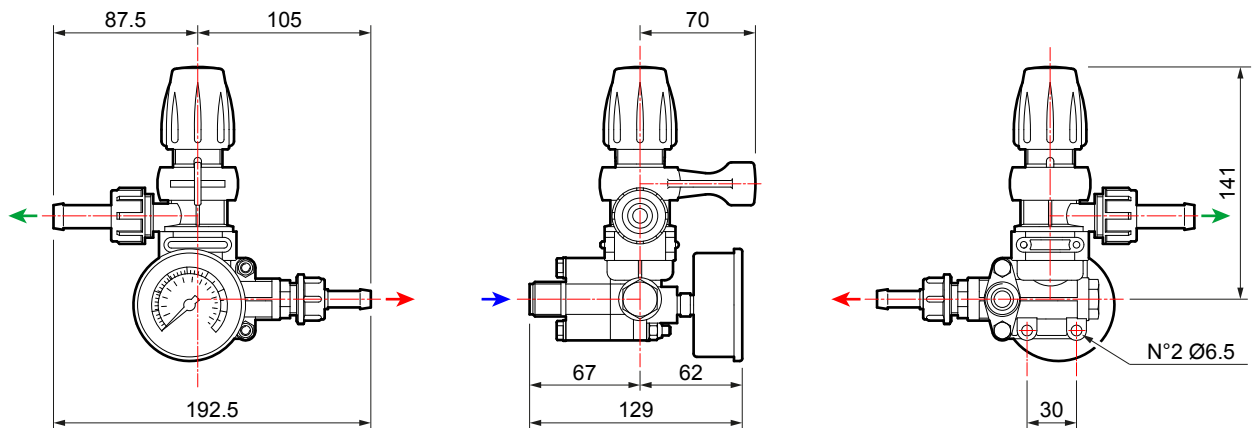
Palanca de puesta a cero de la presión. Válvula reguladora a presión constante. 1/2 vías.

Drucknullstellungshebel. Reglerventil mit konstantem Druck. 1/2-Wege.

Ingresso Inlet
↑ G 1/2 M

Mandata Delivery
↑ Ø 8

Rifiuto By-pass
↑ Ø 13

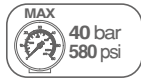


HYDRA

Tipo / Type / Type Tipo / Typ	Pompe / Pumps / Pompes Bombas / Pumpen	Su pompa / On pump / Sur pompe En bomba / Auf pumpen	A distanza / Remote / De distance A distancia / Abstand	MAX		MAX		Rubinetti / Taps Robinets / Grifos Hähne	Icon	
				bar	p.s.i.	l/min	U.S.g.p.m.		n.	kg
●	MC 20/20	✓	✓	20	290	50	13,2	1 - 2	0,9	2

SIRIUS

GRUPPO COMANDO A BASSA, MEDIA E ALTA PRESSIONE
LOW-MEDIUM-HIGH PRESSURE CONTROL UNIT
GROUPE DE COMMANDE À BASSE, MOYENNE ET HAUTE PRESSION
GRUPO DE MANDO BAJA, MEDIA Y ALTA PRESIÓN
NIEDER-, MITTEL-UND HOCHDRUCKREGLER



FOR MORE INFO



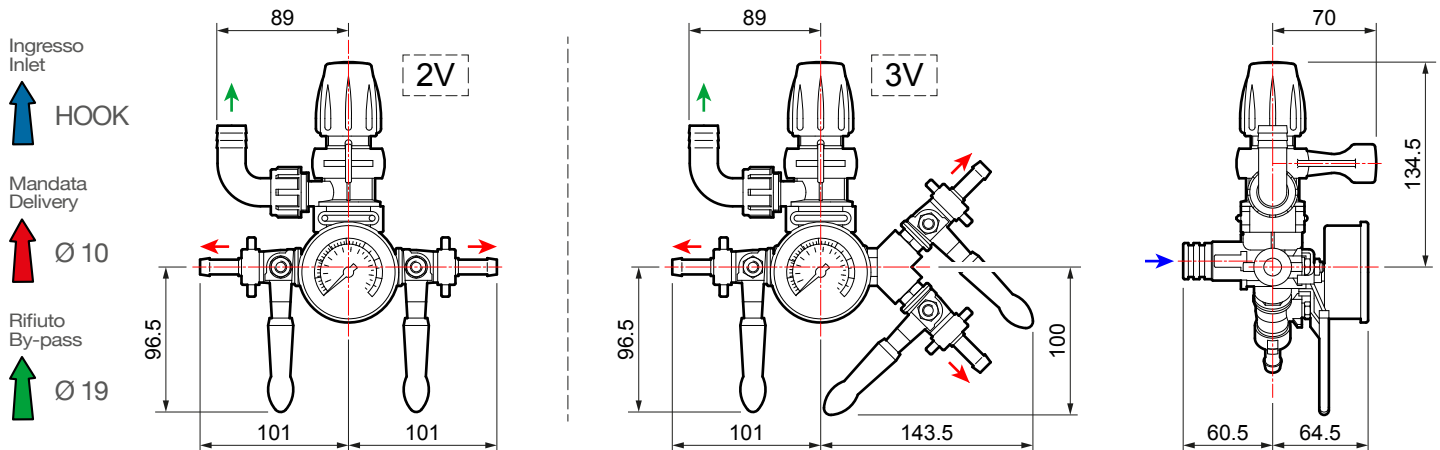
Leva di azzeramento pressione. Valvola regolazione a pressione costante. 2/3 vie.

Shut off pressure lever. Constant pressure regulation valve. 2/3 outlets.

Lever de mise à zéro de la pression. Régulateur à pression constante. 2/3 voies.

Palanca de puesta a cero de la presión. Válvula reguladora a presión constante. 2/3 vías.

Drucknullstellungshebel. Reglerventil mit konstantem Druck. 2/3-Wege.



SIRIUS

Tipo / Type / Type Tipo / Typ	Pompe / Pumps / Pompes Bombas / Pumpen	Su pompa / On pump / Sur pompe En bomba / Auf pumpen	A distanza / Remote / De distance A distancia / Abstand	MAX		MAX		Rubinetti / Taps Robinets / Grifos Hähne	Icon	
				bar	p.s.i.	l/min	U.S.g.p.m.		n.	kg
●	BP 20/15 BP 40 K	✓	✓	15	217,5	40	10,6	2 - 3	0,9	2
●	MP 20 - MP 30 P 48 - P 48 AP	✓	✓	30	435	40	10,6	2 - 3	0,9	2
●	APS 51	✓	✓	40	580	50	13,2	2 - 3	0,9	2

POLARIS

GRUPPO COMANDO A BASSA, MEDIA E ALTA PRESSIONE
LOW-MEDIUM-HIGH PRESSURE CONTROL UNIT
GROUPE DE COMMANDE À BASSE, MOYENNE ET HAUTE PRESSION
GRUPO DE MANDO BAJA, MEDIA Y ALTA PRESIÓN
NIEDER-, MITTEL-UND HOCHDRUCKREGLER



FOR MORE INFO



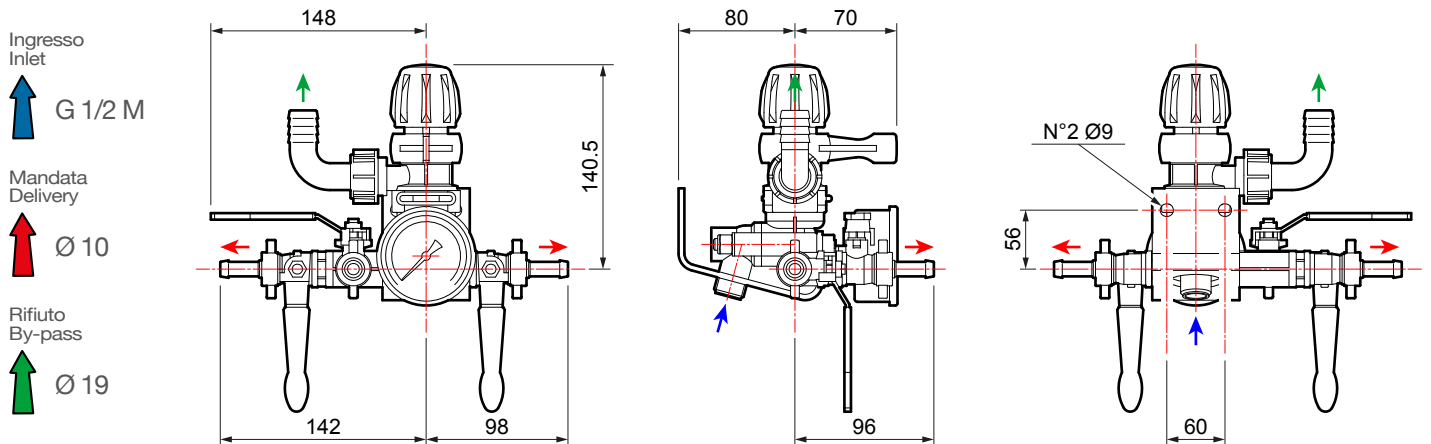
Leva di azzeramento pressione. Valvola regolazione a pressione costante. 2/3 vie.

Shut off pressure lever. Constant pressure regulation valve. 2/3 outlets.

Lever de mise à zéro de la pression. Régulateur à pression constante. 2/3 voies.

Palanca de puesta a cero de la presión. Válvula reguladora a presión constante. 2/3 vías.

Drucknullstellungshebel. Reglerventil mit konstantem Druck. 2/3-Wege.

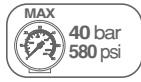


POLARIS

Tipo / Type / Type Tipo / Typ	Pompe / Pumps / Pompes Bombas / Pumpen	Su pompa / On pump / Sur pompe En bomba / Auf pumpen	A distanza / Remote / De distance A distancia / Abstand	MAX		MAX		Rubinetti / Taps Robinets / Grifos Hähne	Icon	
				bar	p.s.i.	l/min	U.S.g.p.m.		n.	kg
●	BP 20/15 BP 40 K	-	✓	15	217,5	50	13,2	2 - 3	1,2	2,6
●	MP 20 - MP 30 P 48 - P 48 AP P 50	-	✓	30	435	50	13,2	2 - 3	1,2	2,6
●	APS 51	-	✓	40	580	50	13,2	2 - 3	1,2	2,6

GCP 2V

GRUPPO COMANDO A BASSA, MEDIA E ALTA PRESSIONE
LOW-MEDIUM-HIGH PRESSURE CONTROL UNIT
GROUPE DE COMMANDE À BASSE, MOYENNE ET HAUTE PRESSION
GRUPO DE MANDO BAJA, MEDIA Y ALTA PRESIÓN
NIEDER-, MITTEL-UND HOCHDRUCKREGLER



FOR MORE INFO



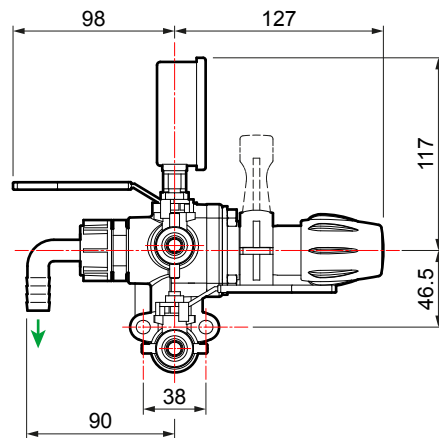
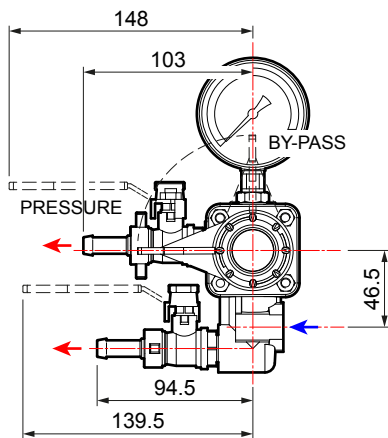
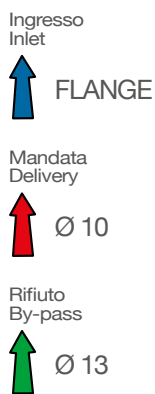
Leva di azzeramento pressione. Valvola regolazione a pressione costante. 2 vie.

Shut off pressure lever. Constant pressure regulation valve. 2 outlets.

Lever de mise à zéro de la pression. Régulateur à pression constante. 2 voies.

Palanca de puesta a cero de la presión. Válvula reguladora a presión constante. 2 vías.

Drucknullstellungshebel. Reglerventil mit konstantem Druck. 2-Wege.



GCP 2V

Tipo / Type / Type Tipo / Typ	Pompe / Pumps / Pompes Bombas / Pumpen	Su pompa / On pump / Sur pompe En bomba / Auf pumpen	A distanza / Remote / De distance A distancia / Abstand	MAX bar	MAX p.s.i.	MAX l/min	MAX U.S.g.p.m.	Rubinetti / Taps Robinets / Grifos Hähne	kg	lb
	APS 31 - 41	✓	-	40	580	40	10,6	2	1,0	2,2

GCP 3V

GRUPPO COMANDO A BASSA, MEDIA E ALTA PRESSIONE
LOW-MEDIUM-HIGH PRESSURE CONTROL UNIT
GROUPE DE COMMANDE À BASSE, MOYENNE ET HAUTE PRESSION
GRUPO DE MANDO BAJA, MEDIA Y ALTA PRESIÓN
NIEDER-, MITTEL-UND HOCHDRUCKREGLER



FOR MORE INFO



Leva di azzeramento pressione. Valvola regolazione a pressione costante. 3 vie.

Shut off pressure lever. Constant pressure regulation valve. 3 outlets.

Lever de mise à zéro de la pression. Régulateur à pression constante. 3 voies.

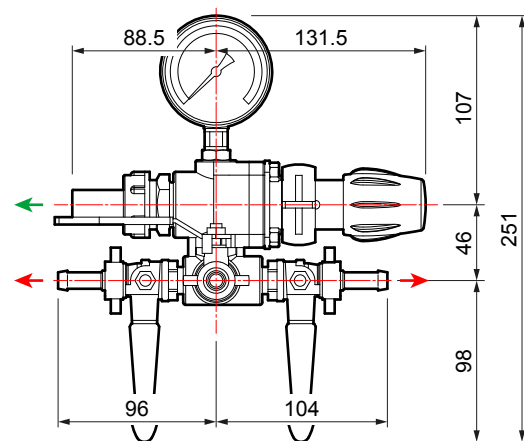
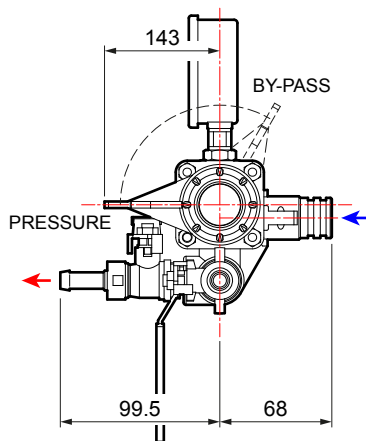
Palanca de puesta a cero de la presión. Válvula reguladora a presión constante. 3 vías.

Drucknullstellungshebel. Reglerventil mit konstantem Druck. 3-Wege.

Ingresso Inlet
↑ HOOK

Mandata Delivery
↑ Ø 10

Rifiuto By-pass
↑ Ø 23



GCP 3V

Tipo / Type / Type Tipo / Typ	Pompe / Pumps / Pompes Bombas / Pumpen	Su pompa / On pump / Sur pompe En bomba / Auf pumpen	A distanza / Remote / De distance A distancia / Abstand	MAX		MAX		Rubinetti / Taps Robinets / Grifos Hähne	Icon	
				bar	p.s.i.	l/min	U.S.g.p.m.		n.	kg
●	BP 40 K	✓	✓	15	217	100	26,4	3	1,2	2,6
●	BP 75 - BP 60 K BP 105 K - 125 K	✓	✓	20	290	100	26,4	3	1,2	2,6
●	P 48 - P 48 AP	✓	✓	30	435	100	26,4	3	1,2	2,6
●	APS 31 - 41 - 51 - 61 YB 75	✓	✓	40	580	100	26,4	3	1,2	2,6
●	APS 71 - 96 - 101 - 101S IDS 960 - YA 65 - 75	✓	✓	50	725	100	26,4	3	1,2	2,6

HPR 2

GRUPPO COMANDO A BASSA, MEDIA E ALTA PRESSIONE
LOW-MEDIUM-HIGH PRESSURE CONTROL UNIT
GROUPE DE COMMANDE À BASSE, MOYENNE ET HAUTE PRESSION
GRUPO DE MANDO BAJA, MEDIA Y ALTA PRESIÓN
NIEDER-, MITTEL-UND HOCHDRUCKREGLER



FOR MORE INFO



Leva chiusura generale. Risucchio antigoccia. Valvola regolazione a pressione costante. Costruzione in alluminio anodizzato anticorrosione. 3 vie.

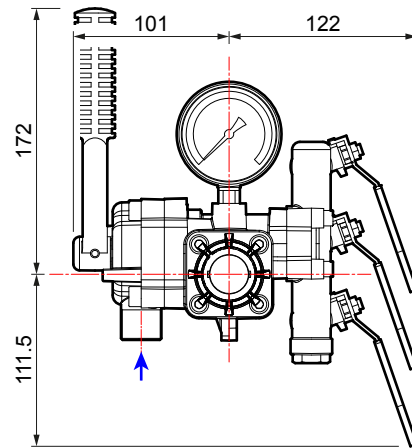
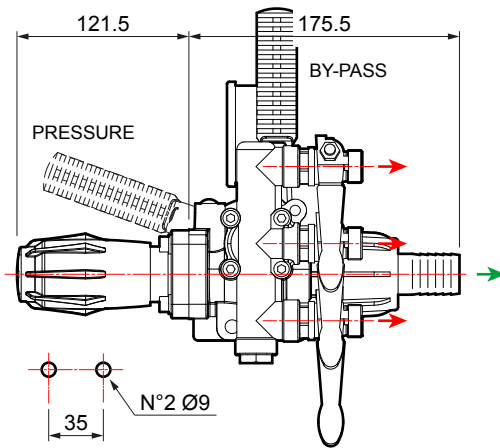
General shut off lever. Antidrip suck-back device. Constant pressure regulation valve. Body of anti-corrosion anodized aluminium. 3 outlets.

Levier de fermeture générale. Réaspiration anti-goutte. Régulateur à pression constante. Corps en aluminium anodisé anti-corrosion. 3 voies.

Palanca cierre general. Retorno antigoteo. Válvula reguladora a presión constante. Construida en aluminio anodizado anticorrosivo. 3 vías.

Genereller Absperrhebel. Tropfschutzrücksaugung. Reglerventil mit konstantem Druck. Aus korrosionsbeständigem eloxiertem Aluminium hergestellt. 3-Wege.

- Ingresso Inlet
↑ G 3/4 M
- Mandata Delivery
↑ G 1/2 M
- Rifiuto By-pass
↑ Ø 25

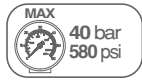


HPR 2

Tipo / Type / Type Tipo / Typ	Pompe / Pumps / Pompes Bombas / Pumpen	Su pompa / On pump / Sur pompe En bomba / Auf pumpen	A distanza / Remote / De distance A distancia / Abstand	MAX		MAX		Rubinetti / Taps / Robinets Grifos / Hähne	Icon	
				bar	p.s.i.	l/min	U.S.g.p.m.		n.	kg
	BP 75 - BP 60 K BP 105 K - 125 K - 151 K	-	✓	20	290	150	39,7	3	2,6	5,7
	APS 51 - 61 YB 75 - 150	-	✓	40	580	150	39,7	3	2,6	5,7
	APS 71 - 96 - 101 121 - 145 - 141 IDS 960 - 1000 - 1300 1400 - 1201 - 1401 - 1501 YA 65 - 75 - 130 - 150	-	✓	50	725	150	39,7	3	2,6	5,7

VR 20 - VR 40

GRUPPO COMANDO A BASSA, MEDIA E ALTA PRESSIONE
LOW-MEDIUM-HIGH PRESSURE CONTROL UNIT
GROUPE DE COMMANDE À BASSE, MOYENNE ET HAUTE PRESSION
GRUPO DE MANDO BAJA, MEDIA Y ALTA PRESIÓN
NIEDER-, MITTEL-UND HOCHDRUCKREGLER



FOR MORE INFO



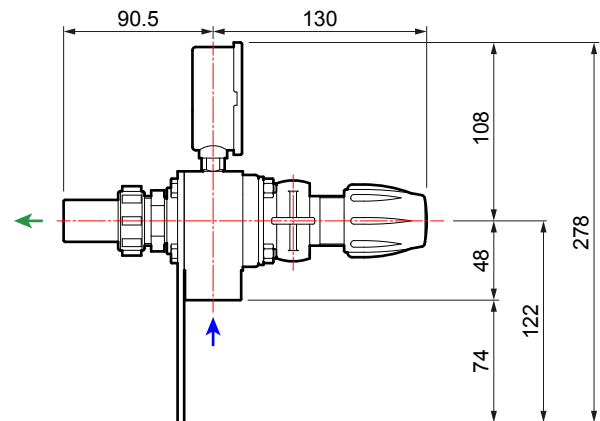
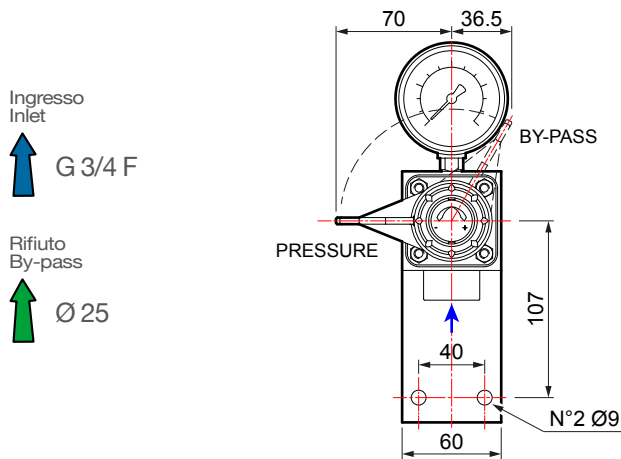
Leva di azzeramento pressione. Valvola regolazione a pressione costante. Manometro.

Shut off pressure lever. Constant pressure regulation valve. Manometer.

Levier de mise à zéro de la pression. Régulateur à pression constante. Manomètre.

Palanca de puesta a cero de la presión. Válvula reguladora a presión constante. Manómetro.

Drucknullstellungshebel. Reglerventil mit konstantem Druck. Manometer.



VR 20

Tipo / Type / Type Tipo / Typ	Pompe / Pumps / Pompes Bombas / Pumpen	Su pompa / On pump / Sur pompe En bomba / Auf pumpen	A distanza / Remote / De distance A distancia / Abstand	MAX bar	MAX p.s.i.	MAX l/min	MAX U.S.g.p.m.	kg	lb
	BP 60 K - BP 105 K	-	✓	20	290	100	26,4	0,96	2,12

VR 40

Tipo / Type / Type Tipo / Typ	Pompe / Pumps / Pompes Bombas / Pumpen	Su pompa / On pump / Sur pompe En bomba / Auf pumpen	A distanza / Remote / De distance A distancia / Abstand	MAX bar	MAX p.s.i.	MAX l/min	MAX U.S.g.p.m.	kg	lb
	APS 51 - 61 YB 75	-	✓	40	580	100	26,4	0,96	2,12

GRV 2/4V

GRUPPO COMANDO A BASSA, MEDIA E ALTA PRESSIONE
 LOW-MEDIUM-HIGH PRESSURE CONTROL UNIT
 GROUPE DE COMMANDE À BASSE, MOYENNE ET HAUTE PRESSION
 GRUPO DE MANDO BAJA, MEDIA Y ALTA PRESIÓN
 NIEDER-, MITTEL-UND HOCHDRUCKREGLER



FOR MORE INFO



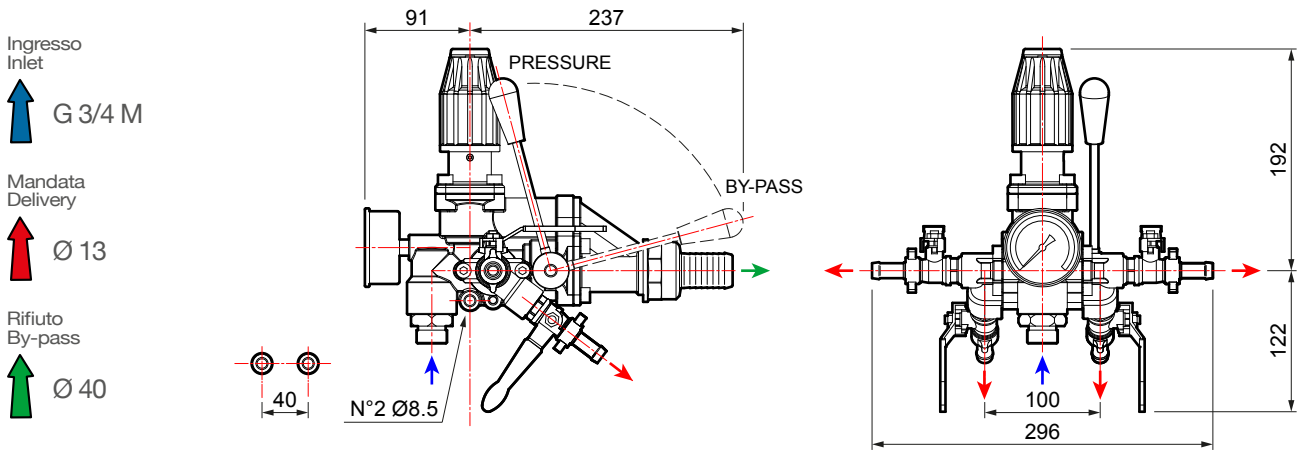
Leva chiusura generale. Risucchio antigoccia. Valvola regolazione volumetrica con valvola di massima pressione incorporata. Costruzione in alluminio anodizzato anticorrosione. 2/4 vie.

General shut off lever. Antidrip suck-back device. Proportional regulation valve with built-in max pressure valve. Body of anti-corrosion anodized aluminium. 2/4 outlets.

Lever de fermeture générale. Réaspiration anti-goutte. Régulateur D.P.M. avec limiteur de pression incorporé. Corps en aluminium anodisé anti-corrosion. 2/4 voies.

Palanca cierre general. Retorno antigoteo. Válvula reguladora volumétrica con válvula de máxima presión incorporada. Construida en aluminio anodizado anticorrosivo. 2/4 vías.

Genereller Absperrhebel. Tropfschutzrücksaugung. Volumenreglerventil mit integriertem Überdruckventil. Aus eloxiertem, korrosionsbeständigem Aluminium hergestellt. 2/4 Wege.



GRV 2/4V

Tipo / Type / Type Tipo / Typ	Pompe / Pumps / Pompes Bombas / Pumpen	Su pompa / On pump / Sur pompe En bomba / Auf pumpen	A distanza / Remote / De distance A distancia / Abstand	MAX		MAX		Rubinetti / Taps / Robinets Grifos / Hähne	Icon	
				bar	p.s.i.	l/min	U.S.g.p.m.		n.	kg
●	BP 171 K - 205 K BP 241 - 281 BPS 160 - 200 - 260 BP 251 HS - 291 HS	-	✓	20	290	240	63,4	4	3,2	7
●	APS 145 - 141 - 166 IDS 1400 - 1201 - 1401 1501 - 1701 - 2001 2000 - 2200 - 2600	-	✓	50	725	240	63,4	2 - 4	3,2	7

GEMINI

GRUPPO COMANDO AD ALTA PRESSIONE
HIGH PRESSURE CONTROL UNIT
GROUPE DE COMMANDE À HAUTE PRESSION
GRUPO DE MANDO ALTA PRESIÓN
HOCHDRUCKREGLER



FOR MORE INFO



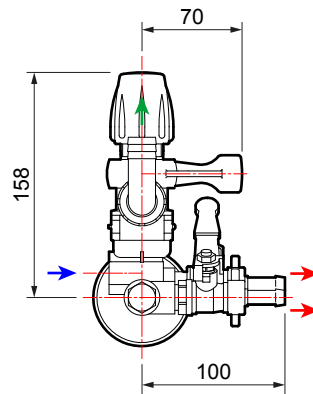
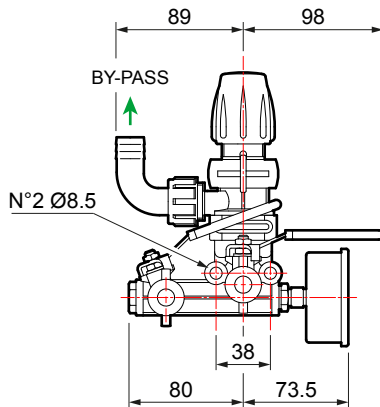
Leva di azzeramento pressione. Valvola regolazione a pressione costante. 2 vie.

Shut off pressure lever. Constant pressure regulation valve. 2 outlets.

Levier de mise à zéro de la pression. Régulateur à pression constante. 2 voies.

Palanca de puesta a cero de la presión. Válvula reguladora a presión constante. 2 vías.

Drucknullstellungshebel. Reglerventil mit konstantem Druck. 2-Wege.

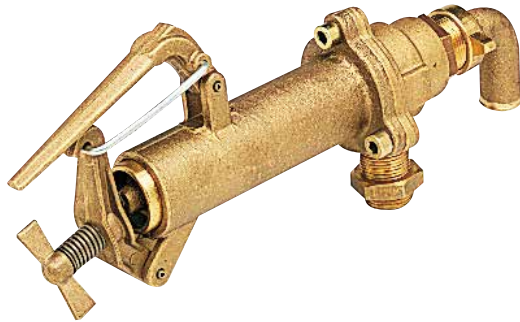
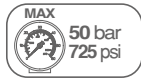


GEMINI

Tipo / Type / Type Tipo / Typ	Pompe / Pumps / Pompes Bombas / Pumpen	Su pompa / On pump / Sur pompe En bomba / Auf pumpen	A distanza / Remote / De distance A distancia / Abstand	MAX		MAX		Rubinetti / Taps / Robinets Grifos / Hähne	Icon	
				bar	p.s.i.	l/min	U.S.g.p.m.		n.	kg
●	APS 31 - 41	✓	-	40	580	50	13,2	2	0,9	2

VRS

VALVOLA DI REGOLAZIONE AD ALTA PRESSIONE
HIGH PRESSURE REGULATION VALVE
VANNE DE RÉGULATION À HAUTE PRESSION
VÁLVULA REGULADORA DE ALTA PRESIÓN
HOCHDRUCK-EINSTELLVENTIL



Leva azzeramento pressione. Valvola regolazione a pressione costante. Costruzione in ottone ad alta resistenza.

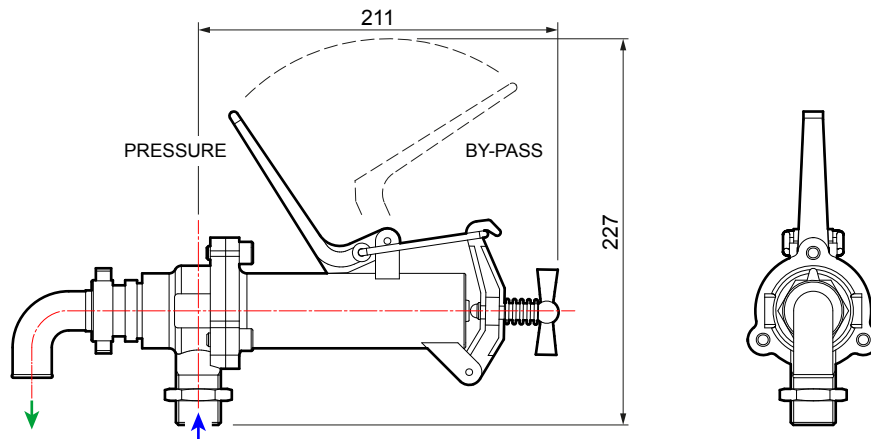
Shut off pressure lever. Constant pressure regulation valve. Highly resistant brass construction.

Levier de mise à zéro de la pression. Régulateur à pression constante. Corps en laiton à haute résistance.

Palanca de puesta a cero de la presión. Válvula reguladora a presión constante. Construida en latón de alta resistencia.

Drucknullstellungshebel. Reglerventil bei konstantem Druck. Aus sehr widerstandsfähigem Messing hergestellt.

FOR MORE INFO

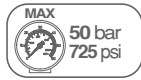


VRS

Tipo / Type / Type Tipo / Typ	Pompe / Pumps / Pompes Bombas / Pumpen	Su pompa / On pump / Sur pompe En bomba / Auf pumpen	A distanza / Remote / De distance A distancia / Abstand	MAX		MAX		MAX	
				bar	p.s.i.	l/min	U.S.g.p.m.	kg	lb
●	APS 145 IDS 960 - 1000 - 1400 1201 - 1401 - 1501 - 1701 2001 - 2200 - 2600 YA 130 - 150	✓	-	50	725	240	63,4	2,6	5,7

ARGO

GRUPPO DI COMANDO MANUALE A 2 VIE CON VALVOLA DI MAX PRESSIONE
TWO - WAY MANUAL CONTROL UNIT WITH MAX PRESSURE REGULATOR
UNITÉ DE COMMANDE MANUELLE À DEUX VOIES AVEC LIMITEUR DE PRESSION
GRUPO DE MANDO MANUAL DE 2 VÍAS CON VÁLVULA DE MÁXIMA PRESIÓN
MANUELLE 2-WEGE-STEUEREINHEIT MIT ÜBERDRUCKVENTIL



Portata: 180 l / 1'. Pressione massima: 50 bar. Parti a contatto: ottone + alluminio nichelato. Tutti i modelli sono disponibili con: manometro lineare 0 - 60 bar, senza manometro, manometro isometrico disponibile a richiesta.

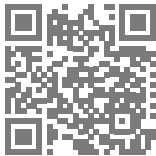
Flow - rate: 180 l / 1'. Maximum pressure: 50 bar. Wetparts: brass + nickel plated aluminium. All models are available with: stainless steel linear pressure gauge 0 - 60 bar, without pressure gauge, isometric pressure gauge on request.

• Débit : 180 l / 1'. Pression maximum : 50 bar. Parties humides: laiton + aluminium nickelé. Tous les modèles sont disponibles avec: manomètre linéaire en acier inoxydable 0 - 60 bar, sans manomètre, manomètre isométrique sur demande.

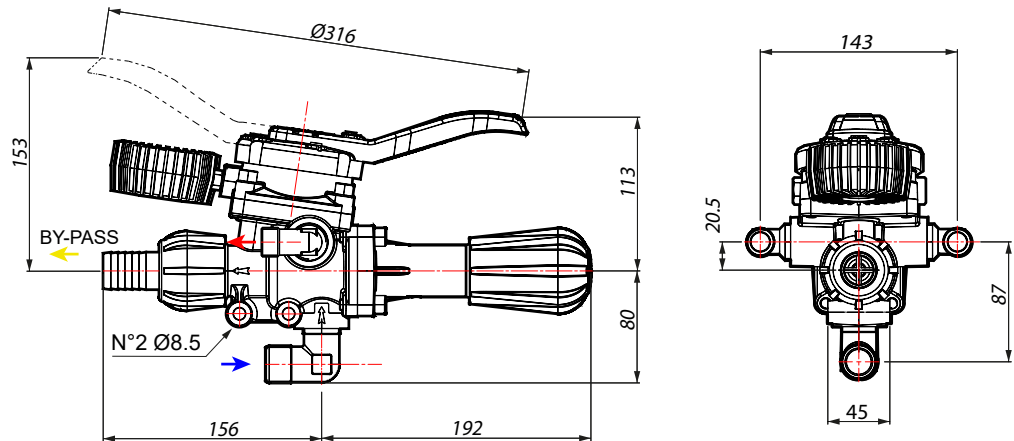
Caudal: 180 l / 1'. Presión máxima: 50 bar. Partes de contacto: latón + aluminio niquelado. Todos los modelos están disponibles con: manómetro lineal 0 - 60 bar, sin manómetro, manómetro isométrico disponible bajo pedido.

Fördermenge: 180 l / 1'. Maximaler Druck: 50 bar. Kontaktteile: messing + vernickeltes Aluminium. Alle Modelle sind wie folgt erhältlich: mit linearem Manometer 0 - 60 bar, ohne Manometer, isometrisches Manometer auf Anfrage erhältlich.

FOR MORE INFO



- Ingresso Inlet
↑ G 3/4 M
- Mandata Delivery
↑ G 1/2 M
- Rifiuto By-pass
↑ Ø 25

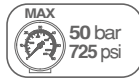


ARGO

Tipo Type	Pompe Pumps	Su pompa On pump	A distanza Remote	MAX		MAX		Rubinetti Taps	Icon	
				bar	p.s.i.	l/min	U.S.g.p.m.		n.	kg
●	-	-	✓	30	435	180	47,6	2-4	2,9	6,4
●	APS 51 - 61 YB 75 -150	-	✓	40	580	180	47,6	2-4	2,9	6,4
●	APS 71 - 96 - 101 121 - 145 - 141 - 166 IDS 960 - 1000 - 1300 1400 - 1201 - 1401 1501 - 1701 - 2001 YA 65 - 75 - 130 - 150	-	✓	50	725	180	47,6	2-4		

ARGO HD

GRUPPO DI COMANDO MANUALE A 2 VIE CON VALVOLA DI MAX PRESSIONE
TWO - WAY MANUAL CONTROL UNIT WITH MAX PRESSURE REGULATOR
UNITÉ DE COMMANDE MANUELLE À DEUX VOIES AVEC LIMITEUR DE PRESSION
GRUPO DE MANDO MANUAL DE 2 VÍAS CON VÁLVULA DE MÁXIMA PRESIÓN
MANUELLE 2-WEGE-STEUEREINHEIT MIT ÜBERDRUCKVENTIL



Portata: 180 l / 1'. Pressione massima: 50 bar. Parti a contatto: ottone. Tutti i modelli sono disponibili con: manometro lineare 0 - 60 bar, senza manometro, manometro isometrico disponibile a richiesta.

Flow - rate: 180 l / 1'. Maximum pressure: 50 bar. Wetparts: full brass. All models are available with: stainless steel linear pressure gauge 0 - 60 bar, without pressure gauge, isometric pressure gauge on request.

Débit : 180 l / 1'. Pression maximum: 50 bar. Parties humides: laiton intégral. Tous les modèles sont disponibles avec: manomètre linéaire en acier inoxydable 0 - 60 bar, sans manomètre, manomètre isométrique sur demande.

Caudal: 180 l / 1'. Presión máxima: 50 bar. Partes de contacto: totalmente de latón. Todos los modelos están disponibles con: manómetro lineal 0 - 60 bar, sin manómetro, manómetro isométrico disponible bajo pedido.

Fördermenge: 180l/1'. Maximaler Druck: 50 bar. Kontaktteile: Ganz aus Messing. Alle Modelle sind wie folgt erhältlich: mit linearem Manometer 0 - 60 bar, ohne Manometer, Isometrisches Manometer auf Anfrage erhältlich.

FOR MORE INFO



Ingresso
Inlet

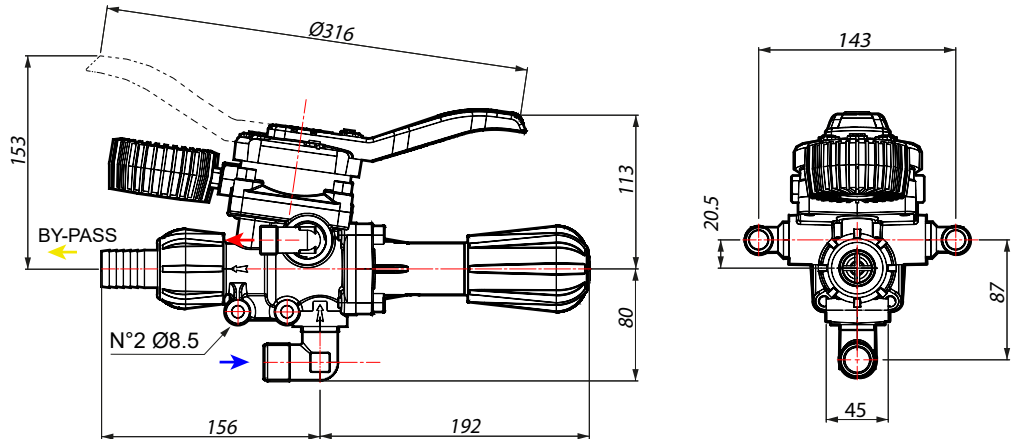
G 3/4 M

Mandata
Delivery

G 1/2 M

Rifiuto
By-pass

Ø 25

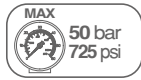


ARGO HD

Tipo Type	Pompe Pumps	Su pompa On pump	A distanza Remote	MAX		MAX		Rubinetti Taps	Icon	
				bar	p.s.i.	l/min	U.S.g.p.m.		n.	kg
	-	-	✓	30	435	180	47,6	2-4	2,9	6,4
	APS 51 - 61 YB 75 - 150	-	✓	40	580	180	47,6	2-4	2,9	6,4
	APS 71 - 96 - 101 121 - 145 - 141 - 166 IDS 960 - 1000 - 1300 1400 - 1201 - 1401 1501 - 1701 - 2001 YA 65 - 75 - 130 - 150	-	✓	50	725	180	47,6	2-4		

ARGO C

GRUPPO DI COMANDO MANUALE A 2 VIE CON VALVOLA DI MAX PRESSIONE E RITORNO CALIBRATO
TWO - WAY MANUAL CONTROL UNIT WITH MAX PRESSURE REGULATOR AND METERED BY-PASS
UNITÉ DE COMMANDE MANUELLE À DEUX VOIES AVEC LIMITEUR DE PRESSION
GRUPO DE MANDO MANUAL DE 2 VÍAS CON VÁLVULA DE MÁXIMA PRESIÓN
MANUELLE 2-WEGE-STEUEREINHEIT MIT ÜBERDRUCKVENTIL



Portata: 180 l / 1'. Pressione massima: 50 bar. Le versioni «C» sono equipaggiate con ritorno calibrato per mantenere costante la pressione quando si chiude una delle due sezioni. Parti a contatto: ottone + alluminio nichelato. Tutti i modelli sono disponibili con: manometro lineare 0 - 60 bar, senza manometro, manometro isometrico disponibile a richiesta.

Flow - rate: 180 l / 1'. Maximum pressure: 50 bar. Variants «C» are equipped with a metered by - pass, to keep the pressure constant when closing one section. Wetparts: brass + nickel plated aluminium. All models are available with: stainless steel linear pressure gauge 0 - 60 bar, without pressure gauge, isometric pressure gauge on request.

Débit : 180 l / 1'. Pression maximum : 50 bar. Les versions "C" sont équipées d'un retour calibré, pour maintenir la pression constante lors de la fermeture de l'une des deux sections. Parties humides: laiton + aluminium nickelé. Tous les modèles sont disponibles avec: manomètre linéaire en acier inoxydable 0 - 60 bar, sans manomètre, manomètre isométrique sur demande.

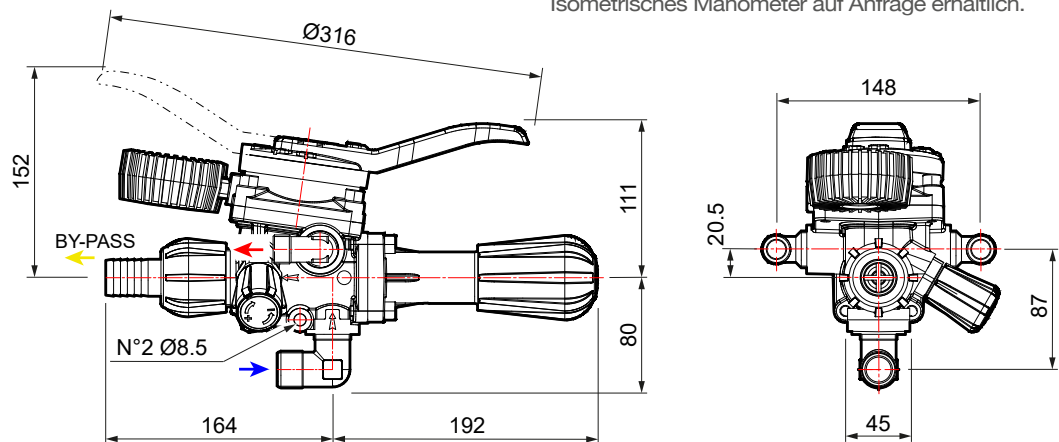
Caudal: 180 l / 1'. Presión máxima: 50 bar. Las versiones "C" están equipadas con retorno calibrado para mantener constante la presión al cerrar una de las dos secciones. Partes de contacto: latón + aluminio niquelado. Todos los modelos están disponibles con: manómetro lineal 0 - 60 bar, sin manómetro, manómetro isométrico disponible bajo pedido.

Fördermenge: 180 l / 1'. Maximaler Druck: 50 bar. Die Versionen 'C' sind mit einem kalibrierten Rückklauf ausgestattet um beim Schließen einer der beiden Sektionen den Druck konstant zu halten. Kontaktteile: Messing + vernickeltes Aluminium. Alle Modelle sind wie folgt erhältlich: mit linearem Manometer 0 - 60 bar, ohne Manometer, Isometrisches Manometer auf Anfrage erhältlich.

FOR MORE INFO



- Ingresso Inlet
↑ G 3/4 M
- Mandata Delivery
↑ G 1/2 M
- Rifiuto By-pass
↑ Ø 25

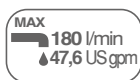
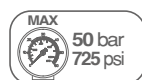


ARGO C

Tipo Type	Pompe Pumps	Su pompa On pump	A distanza Remote	MAX		MAX		Rubinetti Taps	Icon	
				bar	p.s.i.	l/min	U.S.g.p.m.		n.	kg
●	-	-	✓	30	435	180	47,6	2-4	2,9	6,4
●	APS 51 - 61 YB 75 - 150	-	✓	40	580	180	47,6	2-4	2,9	6,4
●	APS 71 - 96 - 101 121 - 145 - 141 - 166 IDS 960 - 1000 - 1300 1400 - 1201 - 1401 1501 - 1701 - 2001 YA 65 - 75 - 130 - 150	-	✓	50	725	180	47,6	2-4		

ARGO HDC

GRUPPO DI COMANDO MANUALE A 2 VIE CON VALVOLA DI MAX PRESSIONE E RITORNO CALIBRATO
TWO - WAY MANUAL CONTROL UNIT WITH MAX PRESSURE REGULATOR AND METERED BY-PASS
UNITÉ DE COMMANDE MANUELLE À DEUX VOIES AVEC LIMITEUR DE PRESSION
GRUPO DE MANDO MANUAL DE 2 VÍAS CON VÁLVULA DE MÁXIMA PRESIÓN
MANUELLE 2-WEGE-STEUEREINHEIT MIT ÜBERDRUCKVENTIL



Portata: 180 l / 1'. Pressione massima: 50 bar. Le versioni «C» sono equipaggiate con ritorno calibrato per mantenere costante la pressione quando si chiude una delle due sezioni. Parti a contatto: ottone. Tutti i modelli sono disponibili con: manometro lineare 0 - 60 bar, senza manometro, manometro isometrico disponibile a richiesta.

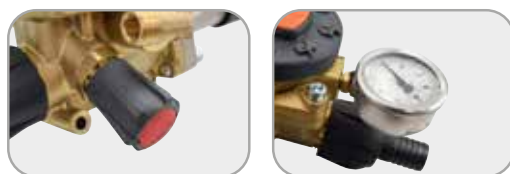
Flow - rate: 180 l / 1'. Maximum pressure: 50 bar. Variants «C» are equipped with a metered by - pass, to keep the pressure constant when closing one section. Wetparts: Full Brass. All models are available with: stainless steel linear pressure gauge 0 - 60 bar, without pressure gauge, isometric pressure gauge on request.

Débit : 180 l / 1'. Pression maximum: 50 bar. Les versions "C" sont équipées d'un retour calibré, pour maintenir la pression constante lors de la fermeture de l'une des deux sections. Parties humides: Laiton intégral. Tous les modèles sont disponibles avec: manomètre linéaire en acier inoxydable 0 - 60 bar, sans manomètre, manomètre isométrique sur demande.

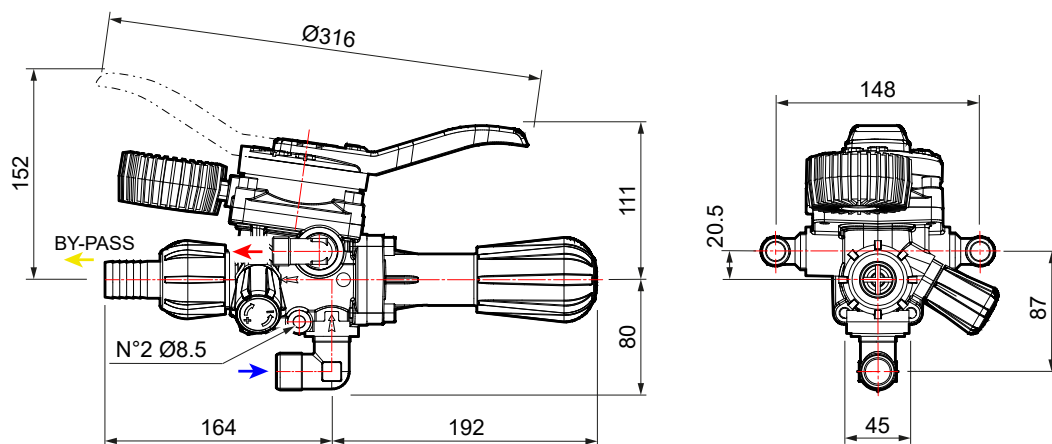
Caudal: 180 l / 1'. Presión máxima: 50 bar. Las versiones "C" están equipadas con retorno calibrado para mantener constante la presión al cerrar una de las dos secciones. Partes de contacto: Totalmente de latón. Todos los modelos están disponibles con: manómetro lineal 0 - 60 bar, sin manómetro, manómetro isométrico disponible bajo pedido.

Fördermenge: 180 l / 1'. Maximaler Druck: 50 bar. Die Versionen 'C' sind mit einem kalibrierten Rücklauf ausgestattet um beim Schließen einer der beiden Sektionen den Druck Konstant zu halten. Kontaktteile: Ganz aus Messing. Alle Modelle sind wie folgt erhältlich: mit linearem Manometer 0 - 60 bar, ohne Manometer, Isometrisches Manometer auf Anfrage erhältlich.

FOR MORE INFO



- Ingresso Inlet
↑ G 3/4 M
- Mandata Delivery
↑ G 1/2 M
- Rifiuto By-pass
↑ Ø 25

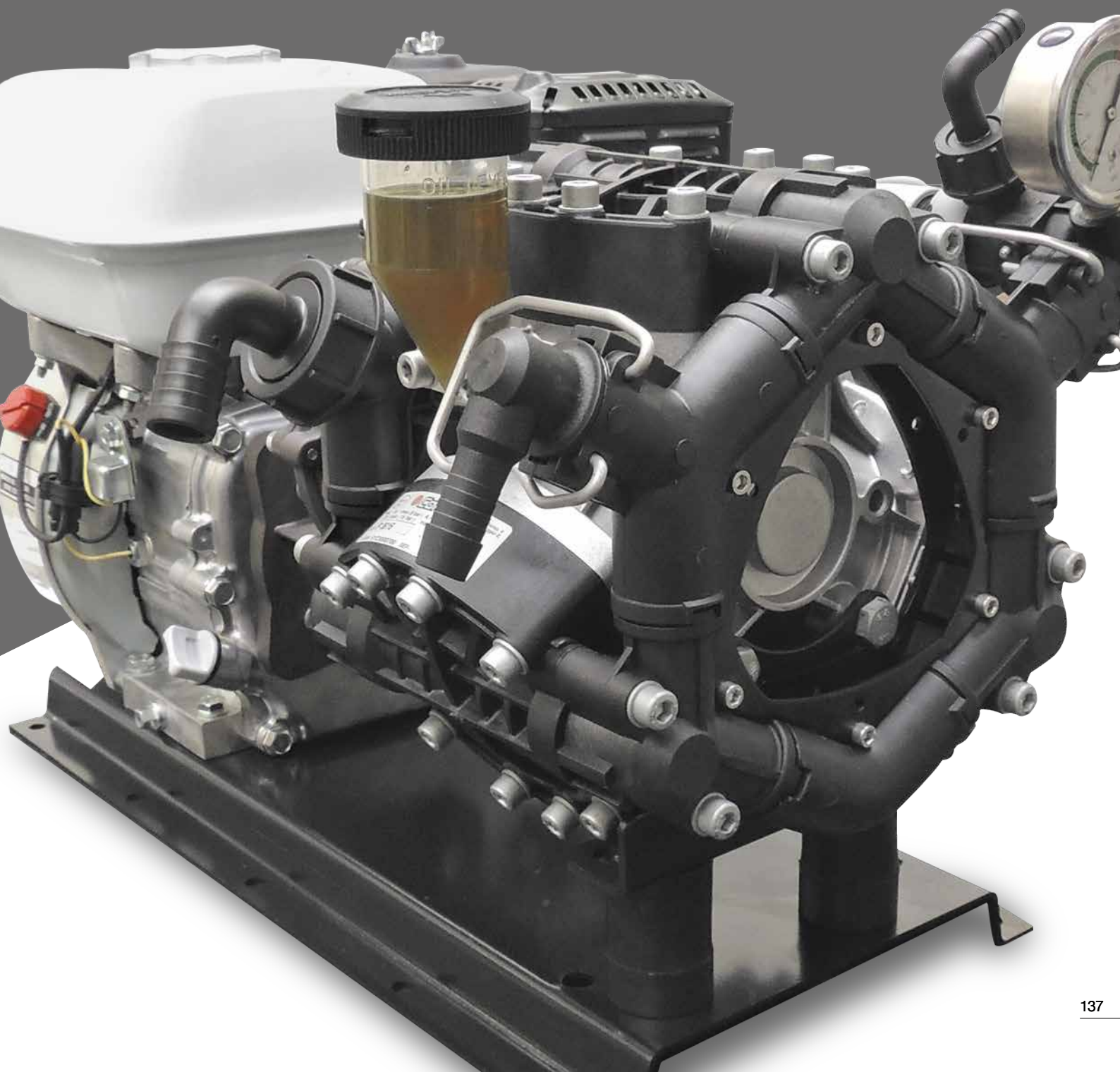


ARGO HDC

Tipo Type	Pompe Pumps	Su pompa On pump	A distanza Remote	MAX		MAX		Rubinetti Taps	Icon	
				bar	p.s.i.	l/min	U.S.g.p.m.		n.	kg
●	-	-	✓	30	435	180	47,6	2-4	2,9	6,4
●	APS 51 - 61 YB 75 -150	-	✓	40	580	180	47,6	2-4	2,9	6,4
●	APS 71 - 96 - 101 121 - 145 - 141 - 166 IDS 960 - 1000 - 1300 1400 - 1201 - 1401 1501 - 1701 - 2001 YA 65 - 75 - 130 - 150	-	✓	50	725	180	47,6	2-4		

GRUPPI MOTOPOMPA - MOTORE A SCOPPIO

SPRAYING UNITS - GAS ENGINE
GROUPES MOTOPOMPE – MOTEUR THERMIQUE
GRUPOS MOTOBOMBA - MOTOR DE EXPLOSIÓN
MOTORPUMPEN MIT VERBRENNUNGSMOTOR









GRUPPI MOTOPOMPA - MOTORE A SCOPPIO

SPRAYING UNITS - GAS ENGINE / GROUPES MOTOPOMPE - MOTEUR THERMIQUE / GRUPOS MOTOBOMBA - MOTOR DE EXPLOSIÓN / MOTORPUMPEN MIT VERBRENNUNGSMOTOR







BPX 25



								
	HP	l/min	U.S.g.p.m.	bar	p.s.i.	kg	lb	cm
Honda GX 120 (Benzina)	3,5	29,9	7,9	20	290	24	52,9	60x36x40
Loncin G 200 F (Benzina)	5,5	29,9	7,9	20	290	26	57,3	60x38x40







MC 8



								
	HP	l/min	U.S.g.p.m.	bar	p.s.i.	kg	lb	cm
Honda GX 120 (Benzina)	3,5	5,23	1,38	15	217,5	17	37,4	45x37x35
Lifan 160 F (Benzina)	3,0	5,23	1,38	15	217,5	16	33,0	45x37x35

MC 18



								
	HP	l/min	U.S.g.p.m.	bar	p.s.i.	kg	lb	cm
Honda GX 120 (Benzina)	3,5	8,11	2,14	15	217,5	17	37,4	45x37x35
Lifan 160 F (Benzina)	3,0	8,11	2,14	15	217,5	16	33	45x37x35

MC 20/20



	HP	l/min	U.S.g.p.m.	bar	p.s.i.	kg	lb	cm
Honda GX 120 (Benzina)	3,5	18,5	4,88	20	290	25	55,1	45x37x35
Honda GP 160 H (Benzina)	4,8	18,5	4,88	20	290	26	57,3	56x37x38
Loncin LC 148 F-2 (Benzina)	2,3	18,5	4,88	20	290	24	52,9	45x37x35
Loncin G 200 F (Benzina)	5,5	18,5	4,88	20	290	26	57,3	56x37x38
Lifan 160 F (Benzina)	3,0	18,5	4,88	20	290	25	55,1	45x37x35

MC 25



	HP	l/min	U.S.g.p.m.	bar	p.s.i.	kg	lb	cm
Honda GX 120 (Benzina)	3,5	18,5	4,88	25	362,5	25	55,1	45x37x35
Honda GP 160 H (Benzina)	4,8	18,5	4,88	25	362,5	26	57,3	56x37x38
Loncin LC 148 F-2 (Benzina)	2,3	18,5	4,88	25	362,5	24	52,9	45x37x35
Loncin G 200 F (Benzina)	5,5	18,5	4,88	25	362,5	26	57,3	56x37x38
Lifan 160 F (Benzina)	3,0	18,5	4,88	25	362,5	25	55,1	45x37x35

MP 20



	HP	l/min	U.S.g.p.m.	bar	p.s.i.	kg	lb	cm
Honda GX 120 (Benzina)	3,5	19,5	5,15	30	435	26	57,3	48x37x35
Honda GP 160 H (Benzina)	4,8	19,5	5,15	30	435	27	59,5	56x37x38
Loncin G 200 F (Benzina)	5,5	19,5	5,15	30	435	27	59,5	56x37x38
Lifan 160 F (Benzina)	3,0	19,5	5,15	30	435	26	57,3	48x37x35

MP 30



	HP	l/min	U.S.g.p.m.	bar	p.s.i.	kg	lb	cm
B&S Vanguard 200 St V (Benzina)	6,5	29,2	7,71	30	435	29	63,9	53x47x45
Honda GX 120 (Benzina)	3,5	29,2	7,71	30	435	26	57,3	48x37x35
Honda GP 160 H (Benzina)	4,8	29,2	7,71	30	435	27	59,5	56x37x38
Loncin G 200 F (Benzina)	5,5	29,2	7,71	30	435	27	59,5	56x37x38
Lifan 160 F (Benzina)	3,0	29,2	7,71	30	435	25	57,3	48x37x35

P36/10*



	HP	l/min	U.S.g.p.m.	bar	p.s.i.	kg	lb	cm
Honda GX 120 (Benzina)	3,5	33,3	8,8	10	145	34	75	58x37x35
Honda GP 160 H (Benzina)	4,8	33,3	8,8	10	145	36	79,4	66x37x38

* = Versione acidi / Acid version / Version acides / Versión ácidos / Säuerfeste Version

P36/15



	HP	l/min	U.S.g.p.m.	bar	p.s.i.	kg	lb	cm
Honda GX 120 (Benzina)	3,5	32,4	8,6	15	217	34	75	58x37x35
Honda GP 160 H (Benzina)	4,8	32,4	8,6	15	217	36	79,4	66x37x38

P40/20*



	HP	l/min	U.S.g.p.m.	bar	p.s.i.	kg	lb	cm
Honda GX 120 (Benzina)	3,5	41,5	11,0	20	290	34	75	50x37x35
Honda GP 160 H (Benzina)	4,8	41,5	11,0	20	290	36	79,4	58x37x38
Loncin G 200 F (Benzina)	5,5	41,5	11,0	20	290	36	79,4	58x37x38
Lifan 160 F (Benzina)	3,0	41,5	11,0	20	290	34	75	50x37x35

* = Versione acidi / Acid version / Version acides / Versión ácidos / Säuerfeste Version

P48



	HP	l/min	U.S.g.p.m.	bar	p.s.i.	kg	lb	cm
B&S Vanguard 200 St V (Benzina)	6,5	51,7	13,65	30	435	42	92,6	68x47x45
Honda GX 160 (Benzina)	4,8	51,7	13,65	30	435	40	88,2	68x37x38
Honda GP 160 H (Benzina)	4,8	51,7	13,65	30	435	40	88,2	68x37x38
Loncin G 200 F (Benzina)	5,5	51,7	13,65	30	435	40	88,2	68x37x38

APS31



	HP	l/min	U.S.g.p.m.	bar	p.s.i.	kg	lb	cm
B&S Vanguard 200 St V (Benzina)	6,5	25	6,6	40	580	32	70,5	60x47x45
Honda GX 120 (Benzina)	3,5	25	6,6	40	580	29	63,9	48x37x35
Honda GP 160 H (Benzina)	4,8	25	6,6	40	580	30	66,1	56x37x38
Kohler CH 270 (Benzina)	6	25	6,6	40	580	32	70,5	52x39x39
Loncin G 200 F (Benzina)	5,5	25	6,6	40	580	30	66,1	56x37x38
Lifan 160 F (Benzina)	3,0	25	6,6	40	580	28	61,7	48x37x35

APS41



	HP	l/min	U.S.g.p.m.	bar	p.s.i.	kg	lb	cm
B&S Vanguard 200 St V (Benzina)	6,5	38	10	40	580	32	70,5	60x47x45
Honda GP 160 H (Benzina)	4,8	38	10	40	580	30	66,1	56x37x38
Honda GX 160 (Benzina)	4,8	38	10	40	580	30	66,1	56x37x38
Kohler CH 270 (Benzina)	6	38	10	40	580	32	70,5	52x39x39
Loncin G 200 F (Benzina)	5,5	38	10	40	580	30	66,1	56x37x38

APS51



	HP	l/min	U.S.g.p.m.	bar	p.s.i.	kg	lb	cm
Honda GP 200 H (Benzina)	5,5	50,7	13,3	40	580	51	112,4	68x50x47
Honda GX 200 (Benzina)	5,5	50,7	13,3	40	580	51	112,4	68x50x47
Honda GX 270 (Benzina)	8	50,7	13,3	40	580	53	116,8	67x46x44
Yanmar L70 N (Diesel)	6,4	50,7	13,3	40	580	63	138,8	83x42x49
Kohler CH 270 (Benzina)	6	50,7	13,3	40	580	38	83,8	60x39x39
Loncin G 200 F (Benzina)	5,5	50,7	13,3	40	580	34	75	64x37x38

APS61



	HP	l/min	U.S.g.p.m.	bar	p.s.i.	kg	lb	cm
Honda GX 270 (Benzina)	8	62,3	16,4	40	580	53	116,8	67x46x44
Kohler CH 395 (Benzina)	8,5	62,3	16,4	40	580	48	106	65x45x43

APS71



	HP	l/min	U.S.g.p.m.	bar	p.s.i.	kg	lb	cm
Honda GX 270 (Benzina)	8	67,2	17,7	40	580	53	116,8	67x46x44
Yanmar L100 (Diesel)	9,1	67,2	17,7	40	580	86	189,5	86x49x53
Kohler CH 395 (Benzina)	8,5	67,2	17,7	40	580	48	106	65x45x43

YA65



	HP	l/min	U.S.g.p.m.	bar	p.s.i.	kg	lb	cm
Honda GX 270 (Benzina)	8	47,4	12,5	50	725	55	121,2	58x47x55



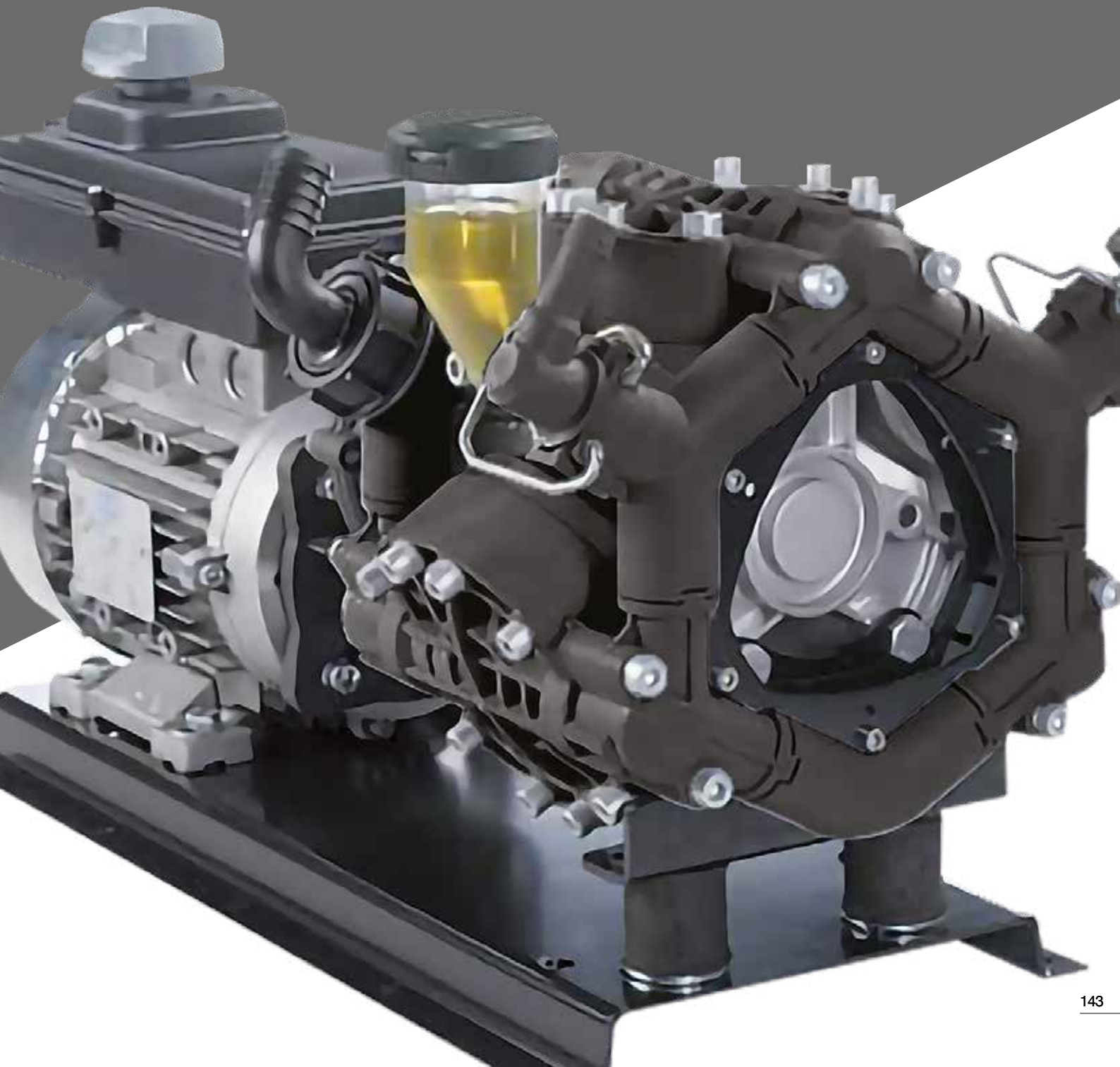
GRUPPI MOTOPOMPA - MOTORE ELETTRICO

SPRAYING UNITS - ELECTRICAL ENGINE

GROUPES MOTOPOMPE - MOTEUR ÉLECTRIQUE

GRUPOS MOTOBOMBA - MOTOR ELÉCTRICO

MOTORPUMPEN MIT ELEKTROMOTOR



GRUPPI MOTOPOMPA - MOTORE ELETTRICO

SPRAYING UNITS - ELECTRICAL MOTOR / GROUPES MOTOPOMPE - MOTEUR ÉLECTRIQUE

GRUPOS MOTOBOMBA - MOTOR ELÉCTRICO / MOTORPUMPEN MIT ELEKTROMOTOR

BPX 25



	HP	kW	l/min	U.S.g.p.m.	bar	p.s.i.	kg	lb	cm		
1 - 230 V	1,5	1,1	29,9	7,9	20	290	22	48,5	52x36x30		
1 - 230 V *	1,5	1,1	29,9	7,9	15	290	22	48,5	52x36x30		

* = Versione acidi / Acid version / Version acides / Versión ácidos / Säuerfeste Version

MC 8



	HP	kW	l/min	U.S.g.p.m.	bar	p.s.i.	kg	lb	cm		
1 - 230 V	0,6	0,44	6,89	1,82	15	217,5	9	19,8	32x22x22		
1 - 230 V *	0,6	0,44	6,89	1,82	15	217,5	8	17,6	32x22x22		
1 - 12 V	0,75	0,55	6,89	1,82	10	217,5	9	19,8	32x22x22		
1 - 12 V *	0,75	0,55	6,89	1,82	10	217,5	8	17,6	32x22x22		

* = Versione acidi / Acid version / Version acides / Versión ácidos / Säuerfeste Version

MC 18



	HP	kW	l/min	U.S.g.p.m.	bar	p.s.i.	kg	lb	cm		
1 - 230 V	0,6	0,44	10,7	2,82	15	217,5	9	19,8	32x22x22		
1 - 230 V *	0,6	0,44	10,7	2,82	15	217,5	8	17,6	32x22x22		
1 - 12 V	0,75	0,55	10,7	2,82	6	217,5	9	19,8	32x22x22		
1 - 12 V *	0,75	0,55	10,7	2,82	6	217,5	8	17,6	32x22x22		

* = Versione acidi / Acid version / Version acides / Versión ácidos / Säuerfeste Version

MC 20/20



	HP	kW	l/min	U.S.g.p.m.	bar	p.s.i.	kg	lb	cm		
1 - 230 V	1,25	0,92	18,5	4,88	20	290	15	33	48x30x22		

MC 25



	HP	kW	l/min	U.S.g.p.m.	bar	p.s.i.	kg	lb	cm
1 - 230 V	1,5	1,1	18,5	4,88	25	362,5	15	33	48x30x22

MP 20



	HP	kW	l/min	U.S.g.p.m.	bar	p.s.i.	kg	lb	cm
1 - 230V	2	1,5	19,6	4,35	30	435	29	63,9	57x26x34

MP 30



	HP	kW	l/min	U.S.g.p.m.	bar	p.s.i.	kg	lb	cm
1 - 230V	3	2,2	29,2	7,71	30	435	29	63,9	57x26x34
3 - 400V	3	2,2	29,2	7,71	30	435	29	63,9	56x35x29

P 36/10*



	HP	kW	l/min	U.S.g.p.m.	bar	p.s.i.	kg	lb	cm
1 - 230V	2	1,5	33,3	8,79	10	145	34,5	76	64x37x34

* = Versione acidi / Acid version / Version acides / Versión ácidos / Säuerfeste Version

P 36/15



	HP	kW	l/min	U.S.g.p.m.	bar	p.s.i.	kg	lb	cm
1 - 230V	2	1,5	32,4	8,55	15	217,5	34,5	76	64x37x34

P 40/20*



	HP	kW	l/min	U.S.g.p.m.	bar	p.s.i.	kg	lb	cm
1 - 230V	3	2,2	43,5	11,5	20	217,5	35	77,2	64x37x34
3 - 400V	3	2,2	43,5	11,5	20	217,5	33	72,7	64x37x34

* = Versione acidi / Acid version / Version acides / Versión ácidos / Säuerfeste Version

P 48



	HP	kW	l/min	U.S.g.p.m.	bar	p.s.i.	kg	lb	cm
3 - 400V	5,5	4	52,6	13,8	30	435	43	94,7	69x38x42

APS 31



	HP	kW	l/min	U.S.g.p.m.	bar	p.s.i.	kg	lb	cm
1 - 230V	2	1,5	26	6,86	30	435	31	68	61x38x37
3 - 400V	3	2,2	26	6,86	30	435	30	66	60x33x32

APS 41



	HP	kW	l/min	U.S.g.p.m.	bar	p.s.i.	kg	lb	cm
1 - 230V	3	2,2	39	10,3	30	435	42	92,5	61x38x37
3 - 400V	4	3	39	10,3	40	580	41	90,3	60x33x32

APS 51



	Motor		Flow		Pressure		Weight		Dimensions
	HP	kW	l/min	U.S.g.p.m.	bar	p.s.i.	kg	lb	cm
3 - 400V	5,5	4	50,7	13,3	40	580	47	103,6	64x38x37

APS 61



	Motor		Flow		Pressure		Weight		Dimensions
	HP	kW	l/min	U.S.g.p.m.	bar	p.s.i.	kg	lb	cm
3 - 400V	7,5	5,5	62,3	16,4	40	580	61	134,4	67x39x39

APS 71



	Motor		Flow		Pressure		Weight		Dimensions
	HP	kW	l/min	U.S.g.p.m.	bar	p.s.i.	kg	lb	cm
3 - 400V	7,5	5,5	67,2	17,7	40	580	61	134,4	67x39x39

YA 65



	Motor		Flow		Pressure		Weight		Dimensions
	HP	kW	l/min	U.S.g.p.m.	bar	p.s.i.	kg	lb	cm
3 - 400V	7,5	5,5	47,4	12,5	50	725	55	121,2	85x47x53

CARRELLI E CARRIOLE

TROLLEYS AND WHEELBARROWS

CHARIOTS ET BROUETTES

CARRITOS Y CARRETILLAS

KARREN UND SCHUBKARREN



CRRC 50 ECO L



CRRC 51 ECO



CRRL 80 ECO



CRRC 81 ECO



CRRC 120 ECO

CARATTERISTICHE TECNICHE

TECHNICAL FEATURES / CARACTÉRISTIQUES TECHNIQUES

CARACTERÍSTICAS TÉCNICAS / TECHNISCHE EIGENSCHAFTEN

CARRIOLA

- cisterna in polietilene ad alta resistenza
- baricentro molto basso che garantisce stabilità
- svuotamento completo anche su terreno non perfettamente piano
- sedi di aggancio per la lancia
- lancia a leva con ugello e diffusore
- filtro aspirazione esterno in posizione superiore
- kit gancio traino applicabile
- telaio tubolare con manici smontabili
- piede integrato nel telaio, non smontabile

WHEELBARROW

- tank in high strength polyethylene
- very low barycentre that guarantees stability
- complete emptying even on ground that is not perfectly flat
- points for fastening the lance
- lever spray gun with nozzle and diffuser
- external suction filter located at the top
- tow hook kit applicable
- tubular frame with detachable handles
- frame support foot part of the frame, not removable

AVVOLGITUBO

- a richiesta, integrato nell'ingombro della cisterna

HOSE REEL

- on request, built in the tank overall dimensions

BROUETTE

- citerne en polyéthylène à haute résistance
- centre de charge très bas, ce qui assure la stabilité
- vidange complète, même sur terrain pas parfaitement plat
- logements pour la fixation de la lance
- lance à gâchette avec buse et diffuseur
- filtre d'aspiration extérieur en position haute
- kit crochet d'attelage applicable
- châssis tubulaire avec poignées démontables
- pied intégré dans le châssis, non démontable

CARRETILLA

- cisterna de polietileno de alta resistencia
- baricentro muy bajo que garantiza estabilidad
- vaciado completo también en terrenos no perfectamente planos
- alojamientos de enganche para la lanza
- lanza de palanca con boquilla y difusor
- filtro aspiración externo en la parte superior
- kit gancho remolque aplicable
- bastidor tubular con asas desmontables
- pie integrado en el bastidor, no desmontable

SCHUBKARREN

- tank aus hochwiderstandsfähigem Polyethylen
- sehr niedriger Schwerpunkt, der die Stabilität gewährleistet
- vollständiges Entleeren auch auf nicht ganz ebenem Gelände
- einhaksitze für das Strahlrohr
- strahlrohr mit Hebel mit Düse und Richtstrahldüse
- externer Ansaugfilter in oberer Position
- kit für montierbares Zughaken
- traggerrahmen aus Stahlrohr mit abmontierbaren Griffen
- in den Rahmen integrierter, nicht abnehmbarer Fuß

DÉVIDOIR

- à la demande, intégré dans l'encombrement de la citerne

ENROLLADOR DE TUBO

- bajo pedido, integrado en el espacio de la cisterna

SCHLAUCHTROMMEL

- auf Wunsch, in den Raumbedarf des Tanks integriert





CRRC 50 ECO L - 50 lt

Tubo mandata Delivery hose Tuyau de refoulement Tubo de envío Druckschlauch	Motopompe électrique Electrical motorpumps Motopompes électriques Motobombas eléctricas Motorpumpen mit Elektromotor	Motopompe a scoppio Combustion gas motorpumps Motopompes thermiques Motobombas de explosión Motorpumpen mit Verbrennungsmotor	Dimensioni Dimensions Dimensions Dimensiones Abmessungen
5 m - ø 8x14 40 bar	MC 8 MC 18 MC 20/20 MC 25	MC 8 MC 18 MC 20/20	73 x 45 x 66 cm



CRRC 51 ECO - 50 lt

Tubo mandata Delivery hose Tuyau de refoulement Tubo de envío Druckschlauch	Motopompe électrique Electrical motorpumps Motopompes électriques Motobombas eléctricas Motorpumpen mit Elektromotor	Motopompe a scoppio Combustion gas motorpumps Motopompes thermiques Motobombas de explosión Motorpumpen mit Verbrennungsmotor	Dimensioni Dimensions Dimensions Dimensiones Abmessungen
5 m - ø 8x14 40 bar	MC 8 MC 18 MC 20/20 MC 25	MC 8 MC 18 MC 20/20 MC 25	100 x 48 x 75 cm



CRRL 80 ECO - 80 lt

Tubo mandata Delivery hose Tuyau de refoulement Tubo de envío Druckschlauch	Motopompe électrique Electrical motorpumps Motopompes électriques Motobombas eléctricas Motorpumpen mit Elektromotor	Motopompe a scoppio Combustion gas motorpumps Motopompes thermiques Motobombas de explosión Motorpumpen mit Verbrennungsmotor	Dimensioni Dimensions Dimensions Dimensiones Abmessungen
10 m - ø 8x14 40 bar	MC 8 MC 18 MC 20/20 MC 25 MP 30 APS 31	MC 8 MC 18 MC 20/20 MC 25 MP 30 APS 31	120 x 70 x 70 cm



CRRC 81 ECO - 80 lt

Tubo mandata Delivery hose Tuyau de refoulement Tubo de envío Druckschlauch	Motopompe électrique Electrical motorpumps Motopompes électriques Motobombas eléctricas Motorpumpen mit Elektromotor	Motopompe a scoppio Combustion gas motorpumps Motopompes thermiques Motobombas de explosión Motorpumpen mit Verbrennungsmotor	Dimensioni Dimensions Dimensions Dimensiones Abmessungen
10 m - ø 8x14 40 bar	MC 8 MC 18 MC 20/20 MC 25 MP 30 APS 31	MC 8 MC 18 MC 20/20 MC 25 MP 30 APS 31	120 x 70 x 70 cm

CRRC 120 ECO - 120 lt



Tubo mandata Delivery hose Tuyau de refoulement Tubo de envío Druckschlauch	Motopompe elettriche Electrical motorpumps Motopompes électriques Motobombas eléctricas Motorpumpen mit Elektromotor	Motopompe a scoppio Combustion gas motorpumps Motopompes thermiques Motobombas de explosión Motorpumpen mit Verbrennungsmotor	Dimensioni Dimensions Dimensions Dimensiones Abmessungen
10 m - ø 8x14 40 bar	MC 20/20 MC 25 MP 30 APS 31	MC 20/20 MC 25 MP 30 APS 31 APS 41	152 x 68 x 74 cm

OPTIONAL

OPTIONAL / OPTIONNEL / OPCIONAL / OPTIONAL



Avvolgitubo 50 m o 70 m senza tubo gomma - 1/2" - 50 bar
50 m - 70 m hose reel without hose - Rubber 1/2" - 50 bar
Dévidoir 50 m ou 70 m sans tuyau en caoutchouc - 1/2" - 50 bar
Enrollador de tubo 50 m ó 70 m sin tubo de goma - 1/2" - 50 bar
Schlauchtrommel 50 m oder 70 m ohne Gummischlauch - 1/2" - 50 bar



Avvolgitubo in ABS con tubo ø 8 x 14 (20 m or 50 m)
ABS hose reel with hose ø 8 x 14 (20 m or 50 m)
Enrouleur de tuyau ABS avec tuyau ø 8 x 14 (20 m ou 50 m)
Enrollador de manguera ABS con manguera ø 8 x 14 (20 m o 50 m)
ABS-Schlauchtrommel mit Schlauch ø 8 x 14 (20 m oder 50 m)

Avvolgitubo in ABS con tubo ø 8 x 16 (20 m or 50 m)
ABS hose reel with hose ø 8 x 16 (20 m or 50 m)
Enrouleur de tuyau ABS avec tuyau ø 8 x 16 (20 m ou 50 m)
Enrollador de manguera ABS con manguera ø 8 x 16 (20 m o 50 m)
ABS-Schlauchtrommel mit Schlauch ø 8 x 14 (20 m oder 50 m)



Avvolgitubo 100 m (40 bar) con: raccordo Ø8 -
10 mm senza tubo gomma, staffa
100 m hose reel (40 bar) with: Ø8 - 10 mm
coupling without rubber hose, stirrup
Dévidoir 100 m (40 bar) avec: raccord Ø8 -
10 mm sans tuyau en caoutchouc, étrier
Enrolla-tubo 100 m (40 bar) con: racor Ø8 -
10 mm sin tubo de goma, abrazadera
Schlauchtrommel 100 m (40 bar) mit: Anschluss
Ø8 - 10 mm ohne Gummischlauch, Bügel

CRRC ECO CBM



CARRELLI E CARRIOLE A BATTERIA
 BATTERY POWERED TROLLEYS AND WHEELBARROWS
 CHARIOTS ET BROUETTES À BATTERIE
 CARRITOS Y CARRETTILLAS A BATERÍA
 BATTERIEBETRIEBENE KARREN UND SCHUBKARREN



CRRC 51 ECO CBM - 50 lt

Motopompa Motorpump Motopompe Motobomba Motorpumpe	V - Ah	bar - p.s.i.	l/min - U.S.g.p.m.	m	h	h
CBM 1200 HP	12 24	6,9 100	4,2 1.1	5	4	8
CBM 1500 HP	12 35	10,3 149	5,7 1.5			

Modulo CBM e accessori non inclusi / CBM module and accessories not included / Module CBM et accessoires non inclus / Módulo CBM y accesorios no incluidos / CBM-Modul und Zubehör nicht im Lieferumfang enthalten



CRRC 81 ECO CBM - 80 lt

Motopompa Motorpump Motopompe Motobomba Motorpumpe	V - Ah	bar - p.s.i.	l/min - U.S.g.p.m.	m	h	h
CBM 1200 HP	12 24	6,9 100	4,2 1.1	5	4	8
CBM 1500 HP	12 35	10,3 149	5,7 1.5			

Modulo CBM e accessori non inclusi / CBM module and accessories not included / Module CBM et accessoires non inclus / Módulo CBM y accesorios no incluidos / CBM-Modul und Zubehör nicht im Lieferumfang enthalten



CRRC 120 ECO CBM - 120 lt

Motopompa Motorpump Motopompe Motobomba Motorpumpe	V - Ah	bar - p.s.i.	l/min - U.S.g.p.m.	m	h	h
CBM 1200 HP	12 24	6,9 100	4,2 1.1	5	4	8
CBM 1500 HP	12 35	10,3 149	5,7 1.5			

Modulo CBM e accessori non inclusi / CBM module and accessories not included / Module CBM et accessoires non inclus / Módulo CBM y accesorios no incluidos / CBM-Modul und Zubehör nicht im Lieferumfang enthalten

CRRC ECO CBM



CARRELLI E CARRIOLE A BATTERIA
 BATTERY POWERED TROLLEYS AND WHEELBARROWS
 CHARIOTS ET BROUETTES À BATTERIE
 CARRITOS Y CARRETIILLAS A BATERÍA
 BATTERIEBETRIEBENE KARREN UND SCHUBKARREN



* KIT MODULO A BATTERIA COMET

COMET BATTERY MODULE KIT / KIT MODULE À BATTERIE COMET / KIT MODULE DE BATTERIE COMET / KIT MÓDULO DE BATERÍA COMET / COMET BATTERIEMODUL-SET



Modulo a batteria Comet
 Comet battery Module
 Module à batterie Comet
 Módulo de batería Comet
 Comet Batteriemodul



Lancia irroratrice
 Sprayer lance
 Lance de pulvérisation
 Lanza pulverizadora
 Sprührohr



Tubo flessibile da 5 m
 5 m flexible hose
 Tuyau flexible de 5 m
 Manguera flexible de 5 m
 5 m Flexschlauch



Caricabatterie con indicatore di carica
 Charger with charge indicator
 Chargeur avec indicateur de charge
 Cargador con indicador de carga
 Ladegerät mit Ladeanzeige

* Batteria opzionale / Optional battery / Batterie optionnel / Batería opcional / Optionale batterie

OPTIONAL

OPTIONAL / OPTIONNEL / OPCIONAL / OPTIONAL





Avvolgitubo in ABS con tubo \varnothing 8 x 16 (20 m o 40 m)
 ABS hose reel with hose \varnothing 8 x 16 (20 m or 40 m)
 Enrouleur de tuyau ABS avec tuyau \varnothing 8 x 16 (20 m ou 40 m)
 Enrollador de manguera ABS con manguera \varnothing 8 x 16 (20 m o 40 m)
 ABS-Schlauchtrommel mit Schlauch \varnothing 8 x 16 (20 m oder 40 m)



Kit testina portaugelli misting
 Misting nozzle holder kit
 Kit porte-buses de brumisation
 Kit porta boquillas de nebulización
 Sprühdüsenhalter-Kit

CARRELLI AVVOLGITUBO

HOSE REELS ON TROLLEY / CHARIOT DÉVIDOIR /
CARRITO ENROLLA-TUBO / SCHLAUCHTROMMELKARREN

	Descrizione Description Descripción Bezeichnung	Codice Code Código Code
	<p>Carrello Avvolgitubo 100 m con:</p> <ul style="list-style-type: none"> - tubo gomma PVC Blu 40 bar (Ø10 x 16) - tubo di collegamento mandata e aspirazione - lancia a mitra con ugello D 2,5 - cestina di fondo <p>100 m hose reel on trolley with:</p> <ul style="list-style-type: none"> - 40 bar PVC Blue rubber hose (Ø10 x 16) - delivery and suction hose - H.P. spray gun with nozzle D 2,5 - filter <p>Chariot Dévidoir 100 m avec :</p> <ul style="list-style-type: none"> - tuyau en caoutchouc PVC Bleu 40 bar (Ø10 x 16) - tuyau de raccordement refoulement et aspiration - lance mitrailleuse avec buse D 2,5 - crépine <p>Carrito Enrolla-tubo 100 m con:</p> <ul style="list-style-type: none"> - tubo de goma PVC Azul 40 bar (Ø10 x 16) - tubo de conexión envío y aspiración - lanza tipo metralleta con boquilla D 2,5 - filtro de aspiración <p>Schlauchtrommelkarren 100 m mit:</p> <ul style="list-style-type: none"> - gummischlauch PVC Blau 40 bar (Ø10 x 16) - auslass- und Ansaugverbindingsschlauch - strahlrohr mit Doppelgriff und Düse D 2,5 - ansaugfilter 	7002 0368
	<p>Carrello Avvolgitubo 100 m con:</p> <ul style="list-style-type: none"> - tubo gomma PVC 20 bar (Ø8 x 13) - tubo di collegamento mandata e aspirazione - lancia a leva - cestina di fondo <p>100 m hose reel on trolley with:</p> <ul style="list-style-type: none"> - 20 bar PVC rubber hose (Ø8 x 13) - delivery and suction hose - lever spray gun - filter <p>Chariot Dévidoir 100 m avec:</p> <ul style="list-style-type: none"> - tuyau en caoutchouc PVC 20 bar (Ø8 x 13) - tuyau de raccordement refoulement et aspiration - lance à gâchette - crépine <p>Carrito Enrolla-tubo 100 m con:</p> <ul style="list-style-type: none"> - tubo de goma PVC 20 bar (Ø8 x 13) - tubo de conexión envío y aspiración - lanza de palanca - filtro de aspiración <p>Schlauchtrommelkarren 100 m mit:</p> <ul style="list-style-type: none"> - gummischlauch PVC 20 bar (Ø8 x 13) - auslass- und Ansaugverbindingsschlauch - strahlrohr mit Hebel - ansaugfilter 	7002 0038

IRRORATRICI PORTATILI

PORTABLE SPRAYERS

PULVÉRISATEURS PORTATIFS

ROCIADORAS PORTÁTILES

TRAGBARE SPRÜHGERÄTE

APPLICAZIONI

- Irrorazione di erbicidi e fungicidi.
- Protezione contro il muschio.
- Irrorazione con preparati vegetali.
- Fertilizzazione fogliare del prato.
- Irrorazione con prodotti fitosanitari biologici.
- Irrorazione con insetticidi oleosi.

APPLICATIONS

- *Spraying with herbicide and fungicides.*
- *Moss protection.*
- *Spraying with plant preparations.*
- *Foliar fertilization of the lawn.*
- *spraying with organic plant protection products.*
- *Spraying with oil insecticides.*

APPLICATIONS

- *Pulvérisation d'herbicides et fongicides.*
- *Protection contre la mousse.*
- *Pulvérisation de préparations végétales.*
- *Nutrition foliaire du pré.*
- *Pulvérisation de produits phytosanitaires biologiques.*
- *Pulvérisation d'insecticides huileux.*

APLICACIONES

- *Rociado con herbicidas y fungicidas.*
- *Protección contra el musgo.*
- *Rociado con preparaciones vegetales.*
- *Fertilización de las hojas del césped.*
- *Rociado con productos fitosanitarios biológicos.*
- *Rociado con insecticidas aceitosos.*

EINSATZBEREICHE

- *Versprühen von Unkrautvernichtungsmitteln und Pilzvernichtungsmitteln.*
- *Schutz vor Moos.*
- *Versprühen von Pflanzenpräparaten.*
- *Blattdüngung von Rasen.*
- *Versprühen von biologischen Pflanzenschutzmitteln.*
- *Versprühen von öligen Insektenvernichtungsmitteln.*



SB 7.5



KB 14



TB 22



TM 18

SB 7.5



IRRORATRICI PORTATILI
PORTABLE SPRAYERS
PULVÉRISATEURS PORTATIFS
ROCIADORAS PORTÁTILES
TRAGBARE SPRÜHGERÄTE



Fin dall'inizio, abbiamo voluto creare un irroratore che fosse leggero e alimentato a batteria. SB7.5 è il nostro prodotto più avanzato e siamo sicuri che lo amerai e scoprirai un nuovo modo di lavorare. Pesa solo 3,5 kg ed è sufficiente per più di 3 ore di lavoro. Puoi facilmente sostituire la batteria e continuare a muoverti.

DOTAZIONE

- Tubo e lancia con valvola dosatrice integrata.
- Lancia telescopica con ugello regolabile MR 1,5 mm.
- Batteria da 3,4 Ah.
- Alimentatore per caricare la batteria.
- Imbuto con filtro.
- Ugello aggiuntivo MR 1,0 mm e ugello a getto piatto MF 3.0.
- Kit guarnizioni e grasso al silicone.

From the very start we wanted to create a sprayer that was lightweight and battery powered. SB7.5 is our most advanced product and we are sure that you will love it and you will discover a new dimension of work with it. It weighs only 3.5 kg and suffices for over 3 hours of work. After that, you can easily exchange the battery and keep moving.

EQUIPMENT

- Hose and lance handle integrated with the feeding valve.
- Telescopic lance with adjustable nozzle MR 1,5 mm.
- 3.4 Ah battery pack.
- Power supply for charging the battery.
- Funnel with strainer.
- Additional 1.0 mm MR nozzle and 3.0 mm MF flat stream nozzle.
- Gaskets and silicone grease.

Dès le début, nous avons souhaité créer un pulvérisateur léger et alimenté à batterie. SB7.5 est notre produit le plus avancé et nous sommes certains que vous l'apprécierez et découvrirez une nouvelle façon de travailler. Il ne pèse que 3,5 kg et suffit pour plus de 3 heures de travail. Il est possible de remplacer facilement la batterie et continuer à travailler.

ÉQUIPEMENTS

- Tube et lance avec soupape de dosage intégrée.
- Lance télescopique avec buse réglable MR 1,5 mm.
- Batterie de 3,4 Ah.
- Alimentation pour recharger la batterie.
- Entonnoir avec filtre.
- Buse supplémentaire MR 1,0 mm et buse à jet plat MF 3.0.
- Kit de joints et graisse au silicone.

Ya desde el comienzo, hemos querido crear una rociadora que fuera ligera y alimentada con batería. SB7.5 es nuestro producto más avanzado y estamos seguros que lo amarás y descubrirás una nueva forma de trabajar. Pesa sólo 3,5 kg y es suficiente para más de 3 horas de trabajo. Puedes sustituir fácilmente la batería y continuar moviéndote.

EQUIPAMIENTO

- Manguera y lanza con válvula dosificadora integrada.
- Lanza telescópica con boquilla ajustable MR 1,5 mm.
- Batería de 3,4 Ah.
- Alimentador para cargar la batería.
- Embudo con filtro.
- Boquilla adicional MR 1,0 mm y boquilla de chorro plano MF 3.0.
- Juego de juntas y grasa de silicona.

Wir wollten von Anfang an ein leichtes, batteriebetriebenes Sprühergerät schaffen. SB7.5 ist unser fortschrittlichstes Produkt und wir sind sicher, dass Sie begeistert sein und eine neue Art zu arbeiten entdecken werden. Wiegt nur 3,5 kg und reicht für mehr als 3 Arbeitsstunden. Das Auswechseln der Batterie ist einfach, damit Sie weiterarbeiten können.

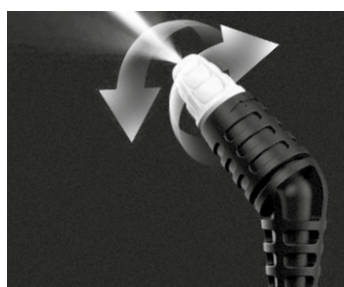
AUSSTATTUNG

- Schlauch und Sprührohr mit integriertem Dosierventil.
- Teleskop-Sprührohr mit verstellbarer Düse MR 1,5 mm.
- Batterie 3,4 Ah.
- Ladegerät.
- Trichter mit Filter.
- Zusatzdüse MR 1,0 mm und Flachstrahldüse MF 3.0.
- Dichtungssatz und Silikonfett.



APS
ANTI-POLLUTION
SYSTEM

Protezione antipolvere
 Anti-dust protection
 Protection anti-poussière
 Protección antipolvo
 Staubschutz



KB 14



IRRORATRICI PORTATILI
PORTABLE SPRAYERS
PULVÉRISATEURS PORTATIFS
ROCIADORAS PORTÁTILES
TRAGBARE SPRÜHGERÄTE



Protezione antipolvere
 Anti-dust protection
 Protection anti-poussière
 Protección antipolvo
 Staubschutz

Accendilo, mettilo sulla schiena e scopri un nuovo modo di lavorare. Con lo spruzzatore a batteria KB14, arriverai ovunque e la batteria integrata ti consentirà di lavorare incredibilmente a lungo senza ricaricare. Imbottitura dello schienale ergonomica e fresca con spallacci e cinturini in vita regolabili che aumentano il comfort del lavoro.

DOTAZIONE

- Tubo e lancia con valvola dosatrice integrata.
- Lancia telescopica con ugello regolabile MR 1,5 mm.
- Batteria da 3,4 Ah.
- Alimentatore per caricare la batteria.
- Imbuto con filtro.
- Ugello aggiuntivo MR 1,0 mm e ugello a getto piatto MF 3.0.
- Kit guarnizioni e grasso al silicone.

Turn it on, put it on your back and discover a new dimension of work. With the KB14 battery sprayer, you'll get everywhere and the built-in battery pack will enable you to work for an incredibly long time, without recharging. Ergonomic and cool back frame with adjustable padded shoulder and waist straps to increase working comfort.

EQUIPMENT

- Hose and lance handle integrated with the feeding valve.
- Telescopic lance with adjustable 1.5 mm MR nozzle.
- 3.4 Ah battery pack.
- Power supply for charging the battery.
- Funnel with strainer.
- Additional 1.0 mm MR nozzle and 3.0 mm MF flat stream nozzle.
- Gaskets and silicone grease.

Allumez-le, mettez-le sur votre dos et découvrez une nouvelle manière de travailler. Avec le pulvérisateur à batterie KB14, vous arriverez partout et la batterie intégrée vous permettra de travailler incroyablement longtemps sans recharger. Rembourrage du dossier ergonomique et frais avec bretelles et lanières à la taille ajustables qui augmentent votre confort de travail.

ÉQUIPEMENTS

- Tube et lance avec soupape de dosage intégrée.
- Lance télescopique avec buse réglable MR 1,5 mm.
- Batterie de 3,4 Ah.
- Alimentation pour recharger la batterie.
- Entonnoir avec filtre.
- Buse supplémentaire MR 1,0 mm et buse à jet plat MF 3.0.
- Kit de joints et graisse au silicone.

Enciéndela, pónitela en la espalda y descubre una nueva forma de trabajar. Con la rociadora de batería KB14 llegarás a todos los lugares y la batería integrada te permitirá trabajar durante un tiempo increíblemente largo sin tener que recargar. Acolchado del respaldo ergonómico y fresco con hombreras y correas en la cintura ajustables, que aumentan el confort del trabajo. Enciéndela, pónitela en la espalda y descubre una nueva forma de trabajar. Con la rociadora de batería KB14 llegarás a todos los lugares y la batería integrada te permitirá trabajar durante un tiempo increíblemente largo sin tener que recargar. Acolchado del respaldo ergonómico y fresco con hombreras y correas en la cintura ajustables, que aumentan el confort del trabajo.

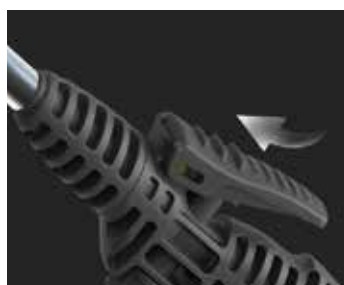
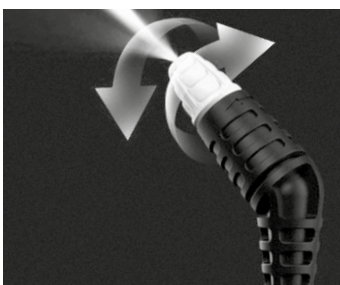
EQUIPAMIENTO

- Manguera y lanza con válvula dosificadora integrada.
- Lanza telescópica con boquilla ajustable MR 1,5 mm.
- Batería de 3,4 Ah.
- Alimentador para cargar la batería.
- Embudo con filtro.
- Boquilla adicional MR 1,0 mm y boquilla de chorro plano MF 3.0.
- Juego de juntas y grasa de silicona.

Schalten Sie es ein, nehmen Sie es auf den Rücken und entdecken Sie eine neue Art zu arbeiten. Mit dem batteriebetriebenen Sprüher KB14 gelangen Sie überall hin, und dank der integrierten Batterie können Sie unglaublich lange arbeiten, ohne sie aufladen zu müssen. Kühle, ergonomische Polsterung des Rückenteils mit verstellbaren Schulter- und Taillengurten, die den Arbeitskomfort steigern.

AUSSTATTUNG

- Schlauch und Sprührohr mit integriertem Dosierventil.
- Teleskop-Sprührohr mit verstellbarer Düse MR 1,5 mm.
- Batterie 3,4 Ah.
- Ladegerät.
- Trichter mit Filter.
- Zusatzdüse MR 1,0 mm und Flachstrahldüse MF 3.0.
- Dichtungssatz und Silikonfett.



TB 22



IRRORATRICI PORTATILI
PORTABLE SPRAYERS
PULVÉRISATEURS PORTATIFS
ROCIADORAS PORTÁTILES
TRAGBARE SPRÜHGERÄTE



L'irroratore carrellato a batterie TB22 è un innovativo dispositivo elettrico da 20 litri progettato per utenti esigenti che si aspettano di più: alta capacità, mobilità eccezionale e soprattutto pompa efficiente. È indicato per trattamenti e cura di prati, serre, frutteti e altre aree di media estensione. TB22 è pura potenza e nessun compromesso.

DOTAZIONE

- Tubo (250 cm) e lancia con valvola dosatrice integrata.
- Lancia telescopica con ugello regolabile MR 1,5 mm.
- Batteria da 3,4 Ah.
- Alimentatore per caricare la batteria.
- Imbuto con filtro.
- Ugello aggiuntivo MR 1,0 mm e ugello a getto piatto MF 3.0.
- Kit guarnizioni e grasso al silicone.

Our most advanced battery cart sprayer is an innovative 20 litre electrical device designed for discerning users who expect more: high capacity, exceptional mobility and, above all, an efficient pump. It is best suited for caring for meadows, greenhouses, orchards and other medium-sized areas. TB22 is pure power, without compromise.

EQUIPMENT

- Hose (250 cm) and lance handle integrated with the feeding valve.
- Telescopic lance with 1.5 mm MR adjustable nozzle.
- 3.4 Ah battery pack
- Power supply for charging the battery.
- Funnel with strainer.
- AAdditional 1.0 mm MR nozzle and 3.0 mm MF flat stream nozzle.
- Gaskets and silicone grease.

Le pulvérisateur sur chariot à batterie TB22 est un dispositif électrique novateur de 20 litres conçu pour les utilisateurs exigeants qui en veulent plus : capacité élevée, mobilité exceptionnelle et surtout pompe efficace. Il est indiqué pour le traitement et l'entretien de prés, serres, vergers et autres aires de taille moyenne. TB22 signifie puissance pure et aucun compromis.

ÉQUIPEMENTS

- Tube (250 cm) et lance avec soupape de dosage intégrée.
- Lance télescopique avec buse réglable MR 1,5 mm.
- Batterie de 3,4 Ah.
- Alimentation pour recharger la batterie.
- Entonnoir avec filtre.
- Buse supplémentaire MR 1,0 mm et buse à jet plat MF 3.0.
- Kit de joints et graisse au silicone.

La rociadora sobre carro de baterías TB22 es un innovador dispositivo eléctrico de 20 litros diseñado para usuarios exigentes que quieren más: alta capacidad, movilidad excepcional y, sobre todo, una bomba eficiente. Es indicado para tratamientos y cura de céspedes, invernaderos, frutales y otras áreas de mediana extensión. TB22 es pura potencia y ninguna concesión.

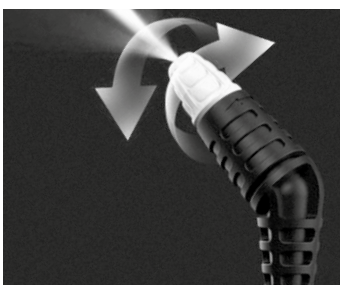
EQUIPAMIENTO

- Manguera (250 cm) y lanza con válvula dosificadora integrada.
- Lanza telescópica con boquilla ajustable MR 1,5 mm.
- Batería de 3,4 Ah.
- Alimentador para cargar la batería.
- Embudo con filtro.
- Boquilla adicional MR 1,0 mm y boquilla de chorro plano MF 3.0.
- Juego de juntas y grasa de silicona.

Das batteriebetriebene fahrbare Sprühergerät TB22 ist ein innovatives Elektrogerät für 20 Liter, das für anspruchsvolle Benutzer entwickelt wurde, die sich etwas mehr erwarten: hohes Fassungsvermögen, ausgezeichnete Beweglichkeit und vor allem eine effiziente Pumpe. Es eignet sich für die Behandlung und Pflege von Rasen, Treibhäusern, Obstgärten und sonstigen mittelgroßen Bereichen. TB22 ist pure Leistung ohne Kompromisse.

AUSSTATTUNG

- 250 cm-Schlauch und Sprüherrohr mit integriertem Dosierventil.
- Teleskop-Sprüherrohr mit verstellbarer Düse MR 1,5 mm.
- Batterie 3,4 Ah.
- Ladegerät.
- Trichter mit Filter.
- Zusatzdüse MR 1,0 mm und Flachstrahldüse MF 3.0.
- Dichtungssatz und Silikonfett.



TM 18



IRRORATRICI PORTATILI
PORTABLE SPRAYERS
PULVÉRISATEURS PORTATIFS
ROCIADORAS PORTÁTILES
TRAGBARE SPRÜHGERÄTE



TM18 è un innovativo dispositivo a pressione dal design unico. Il TM18 non viene trasportato ma viene tirato facilmente su ruote. Adatto per trattamenti protettivi e di cura con pesticidi e fertilizzanti liquidi. È utilizzato in giardini, piantagioni, vivai e serre in cui il liquido viene spruzzato sotto pressione.

DOTAZIONE

- Valvola di sicurezza, tubo flessibile con raccordi e valvola dosatrice integrata nella maniglia.
- Lancia telescopica con ugello regolabile MR 1,5 mm.
- Imbuto con filtro.
- Ugello MR 1,0 mm aggiuntivo.
- Grasso al silicone.

TM18 is an innovative pressure device with a unique design. TM18 is not carried but easily pulled on wheels. It is suitable for protective and care treatments with pesticides and liquid fertilizers in gardens, plantations, nurseries and greenhouses, wherever liquid is sprayed under pressure.

EQUIPMENT

- Safety valve, hose with springs and feeding valve integrated with handle.
- Telescopic lance with 1.5 mm MR adjustable nozzle.
- Funnel with strainer.
- Additional 1.0 mm MR nozzle.
- Silicone grease.

TM18 est un dispositif à pression novateur au design unique. Le TM18 n'est pas transporté mais tracté facilement sur roues. Il est idéal pour les traitements de protection et d'entretien avec des pesticides et engrais liquides. Il a été conçu pour être utilisé dans les jardins, les plantations, les pépinières et les serres où le liquide est pulvérisé sous pression.

ÉQUIPEMENTS

- Soupape de sécurité, tube flexible avec raccords et soupape de dosage intégrée dans la poignée.
- Lance télescopique avec buse réglable MR 1,5 mm.
- Entonnoir avec filtre.
- Buse MR 1,0 mm supplémentaire.
- Graisse au silicone.

TM18 es un dispositivo de presión innovador, con un diseño único. El TM18 no es transportado, sino que es tirado fácilmente sobre ruedas. Adecuado para tratamientos de protección y de cura con pesticidas y fertilizantes líquidos. Se utiliza en jardines, cultivos, viveros e invernaderos, donde el líquido se rocía bajo presión.

EQUIPAMIENTO

- Válvula de seguridad, manguera flexible con racores y válvula dosificadora integrada en la manija.
- Lanza telescópica con boquilla ajustable MR 1,5 mm.
- Embudo con filtro.
- Boquilla MR 1,0 mm adicional.
- Grasa de silicona.

TM18 ist ein innovatives Druckgerät mit einmaligem Design. TM18 muss nicht getragen werden, sondern kann ganz einfach auf Rädern gezogen werden. Für Schutz- und Pflegebehandlungen mit flüssigen Pestiziden und Düngemitteln. Für den Einsatz in Gärten, Plantagen, Gärtnereien und Treibhäusern, in denen unter Druck stehende Flüssigkeit versprüht wird.

AUSSTATTUNG

- Sicherheitsventil, Schlauch mit Anschlüssen und in den Griff integriertes Dosierventil.
- Teleskop-Sprührohr mit verstellbarer Düse MR 1,5 mm.
- Trichter mit Filter.
- Zusatzdüse MR 1,0 mm.
- Silikonfett.



ACCESSORI - RICAMBI

ACCESSORIES - SPARE PARTS / ACCESSOIRES - PIÈCES DE RECHANGE / ACCESORIOS - REPUESTOS / ZUBEHÖR - ERSATZTEILE

SB 7.5 · KB 14 · TB 22 · TM 18



Pistola con lancia telescopica
Gun with telescopic lance
Pistolet avec lance télescopique
Pistola con lanza telescópica
Pistole mit Teleskop-Sprührohr

SB 7.5 · KB 14 · TB 22



Tubo flessibile
Flexible hose
Tuyau flexible
Manguera flexible
Flexschlauch

SB 7.5 · KB 14 · TB 22



Batteria con pannello di controllo
Battery with control panel
Batterie avec panneau de commande
Bateria con panel de control
Batterie mit Bedienfeld

SB 7.5 · KB 14 · TB 22 · TM 18



Kit ugelli di ricambio
Spare nozzle kit
Kit buses de recharge
Kit de boquilla de repuesto
Ersatzdüsenet

SB 7.5 · KB 14 · TB 22

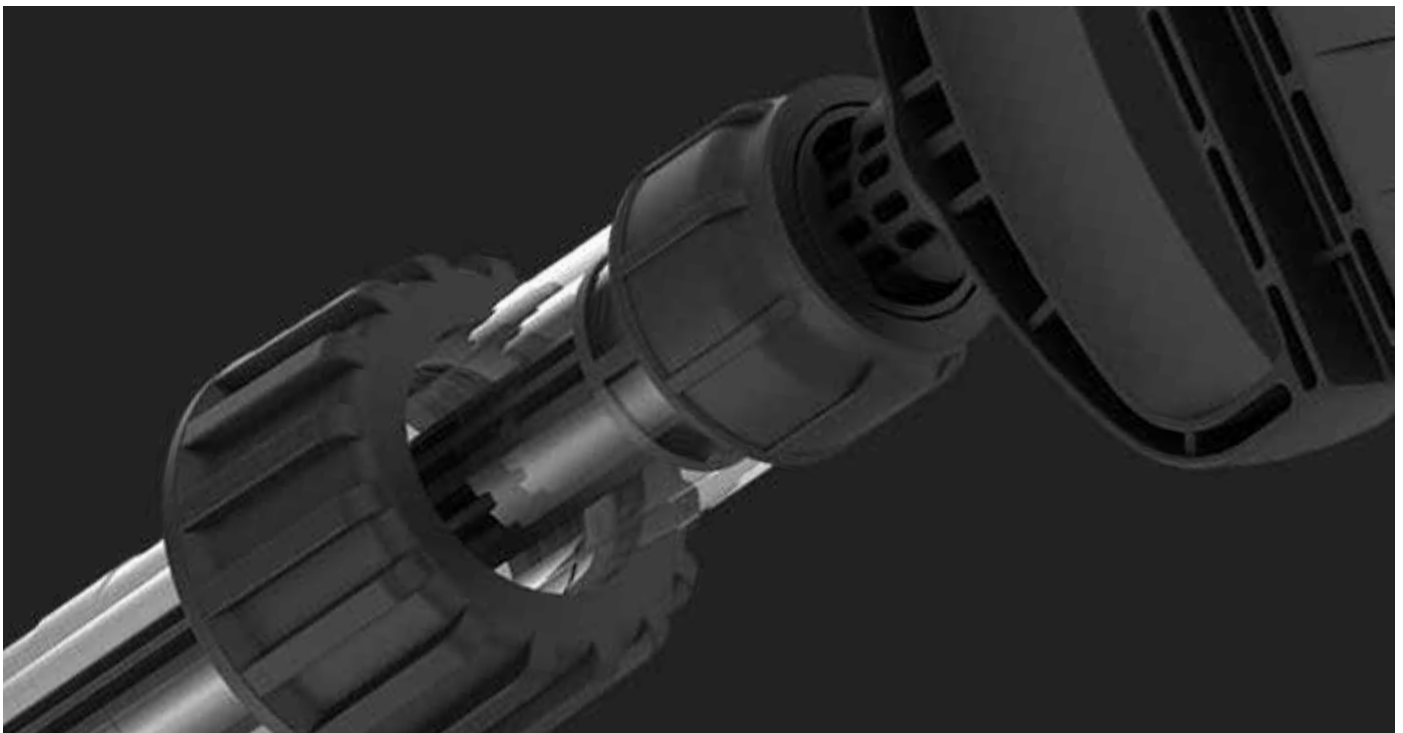


Kit di riparazione
Repair kit
Kit de réparation
Kit de reparación
Reperaturset

SB 7.5 · KB 14 · TB 22



Testina misting
Misting head
Tête de brumisation
Cabeza de bruma
Nebelkopf



POMPE EVERFLO

EVERFLO PUMPS

POMPES EVERFLO

BOMBAS EVERFLO

PUMPEN EVERFLO



EF 1200



EF 2200



EF 3000



EF 4000



EF 5500 - 12V



EF 5500 - 24V



EF 7000 - 12V



EF 7000 - 24V

Piccola irrorazione e diserbo interfilare, giardinaggio, igiene e pulizia di caravan e barche, trattamenti di spazi verdi, disinfezione di veicoli e aziende agricole.

For small spraying jobs and inter-row weeding, gardening, sanitizing and cleaning caravans and boats, treating lawns and green areas, disinfecting vehicles and farms.

Petite pulvérisation et traitement de désherbage entre les files, jardinage, hygiène et nettoyage de caravanes et bateaux, traitement d'espaces verts, assainissement de véhicules et de fermes agricoles.

Pequeña rociadura y tratamiento interfilas con herbicida, jardinería, higiene y limpieza de caravanas y barcas, tratamientos de espacios verdes, desinfección de vehículos y empresas agrícolas.

Kleine Bewässerung und Unkrautbekämpfung zwischen den Reihen, Gartenarbeit, Hygiene und Reinigung von Wohnwagen und Booten, Behandlung von Grünflächen, Desinfizierung von Fahrzeugen und Landwirtschaftsunternehmen.

CARATTERISTICHE TECNICHE

TECHNICAL FEATURES / CARACTÉRISTIQUES TECHNIQUES

CARACTERÍSTICAS TÉCNICAS / TECHNISCHE EIGENSCHAFTEN

POMPA

- Assiale a membrana a più elementi pompanti
- Autoadescante
- Funzionante a secco senza danneggiamenti
- Dotata di microinterruttore Honeywell® che arresta il motore alla chiusura della mandata ed impedisce il superamento della pressione max
- Resistente al pompaggio di prodotti chimici grazie ai materiali utilizzati
- Corpo in Polipropilene
- Valvole aspirazione e mandata in Viton®
- Membrane in Santoprene®
- Viti ed elementi di fissaggio in Acciaio zincato
- Compatibili con gli additivi AdBlue® e BlueDEF® per i veicoli pesanti con motori Diesel

MOTORE

- Alimentazione a Corrente Continua 12-24V
- Costruzione a magneti permanenti
- Carcassa in acciaio verniciato
- Protezione termica con fusibile esterno

POMPE

- Axiale à membrane avec plusieurs éléments de pompage
- Auto-amorçante
- Fonctionne à sec sans provoquer de dommages
- Équipée d'un micro-interrupteur Honeywell® qui arrête le moteur quand on ferme le refoulement et empêche que la pression maximale soit dépassée
- Résistante au pompage des produits chimiques, grâce aux matériaux utilisés
- Corps en Polypropylène
- Vannes d'aspiration et de refoulement en Viton®
- Membranes Santoprene®
- Vis et éléments de fixation en Acier galvanisé
- Compatibles avec les additifs AdBlue® et BlueDEF® pour les véhicules lourds à moteur diesel

MOTEUR

- Alimentation en Courant Continu 12-24V
- Fabrication à aimants permanents
- Carcasse en acier peint
- Protection thermique à fusible externe

PUMP

- Chamber diaphragm pump
- Self-priming
- Works dry without damage
- Fitted with a Honeywell® microswitch that switches off the motor when the delivery stops and prevents maximum pressure from being exceeded
- Resistant materials allow the pumping of chemical products
- Polypropylene body
- Suction and delivery valves in Viton®
- Membranes in Santoprene®
- Screws and fixing elements in galvanized steel
- Compatible with AdBlue® and BlueDEF® additives for heavy diesel-engine vehicles

MOTOR

- 12-24V dc
- Permanent magnet construction
- Painted steel casing
- Thermal protection with external fuse

BOMBA

- Axial de membrana con varios elementos de bombeo
- Autocebante
- Funciona en seco sin daños
- Equipada con micro interruptor Honeywell® que para el motor en el cierre de la impulsión e impide la superación de la presión máxima
- Resistente al bombeo de productos químicos, gracias a los materiales utilizados
- Cuerpo de Polipropileno
- Válvulas de aspiración y envío de Viton®
- Membranas de Santoprene®
- Tornillos y elementos de fijación de Acero galvanizado
- Compatibles con los aditivos AdBlue® y BlueDEF® para los vehículos pesados con motores Diesel

MOTOR

- Alimentación de Corriente Continua 12-24V
- Construcción de imanes permanentes
- Carcasa de acero pintado
- Protección térmica con fusible externo

PUMPE

- Axialmembranpumpe mit mehreren Pumpenelementen
- Selbstansaugend
- Trockenbetrieb ohne Beschädigungen
- Verfügt über Mikroschalter Honeywell®, der den Motor beim Schließen des Auslasses anhält und das Überschreiten des Höchstdrucks verhindert
- Widerstandsfähig beim Pumpen chemischer Produkte dank der verwendeten Materialien
- Gehäuse aus Polypropylen
- Ansaug- und Druckventile aus Viton®
- Membranen aus Santoprene®
- Schrauben und Befestigungselemente aus verzinktem Stahl
- Mit den Additiven AdBlue® und BlueDEF® für schwere Dieselfahrzeuge kompatibel

MOTOR

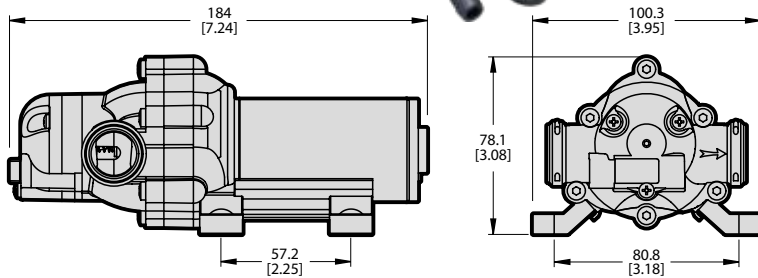
- Versorgung mit 12-24V Gleichstrom
- Konstruktion mit Dauermagneten
- Gehäuse aus lackiertem Stahl
- Thermoschutz mit externer Sicherung



EF 1200

Aspirazione Suction
Mandata Delivery

Ø10 mm
 Ø10 mm



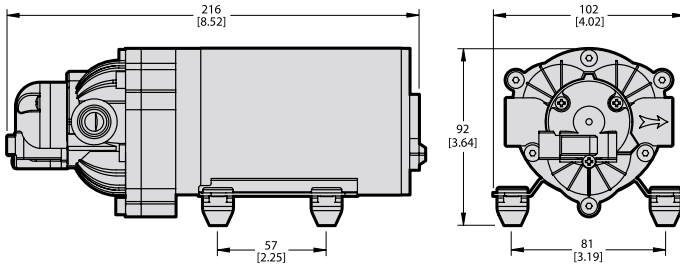
3,8 l/min - 1.0 gpm

bar	psi	MPa	l/min	gpm	A
0,5	7	0	3,8	1,0	1,8
1,0	15	0,10	3,4	0,9	2,2
1,5	22	0,15	3,0	0,8	2,5
2,0	29	0,20	2,6	0,7	2,8
2,5	36	0,25	2,2	0,6	3,0
2,7	40	0,27	2,0	0,5	3,1

EF 2200

Aspirazione Suction
Mandata Delivery

3/8 NPT F
 3/8 NPT F



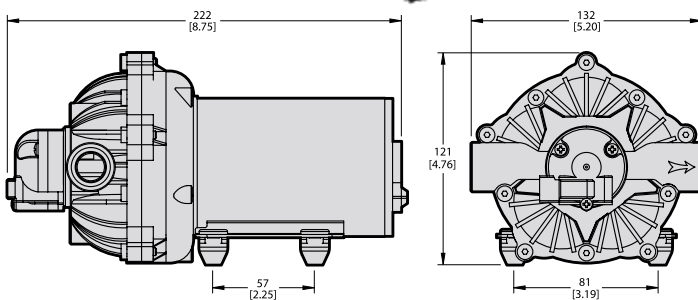
8,3 l/min - 2.2 gpm

bar	psi	MPa	l/min	gpm	A
0,5	7	0	8,3	2,2	4,2
1,0	15	0,10	7,6	2,0	4,7
1,5	22	0,15	7,2	1,9	5,3
2,0	29	0,20	6,7	1,8	5,8
2,5	36	0,25	6,2	1,6	6,4
3,0	44	0,30	5,9	1,6	6,8
3,5	51	0,35	5,6	1,5	7,3
4,1	59	0,41	5,1	1,3	7,8
4,8	70	0,48	-	-	-

EF 3000

Aspirazione Suction
Mandata Delivery

1/2 NPT F
 1/2 NPT F



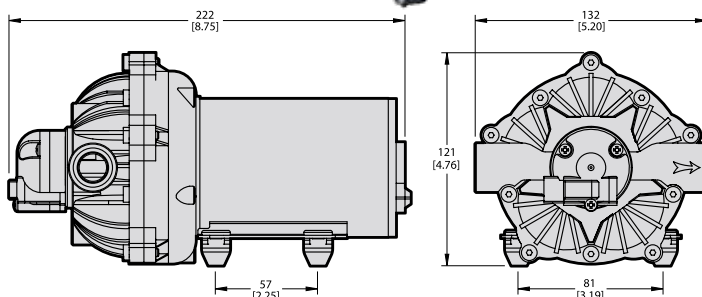
11,4 l/min - 3.0 gpm

bar	psi	MPa	l/min	gpm	A
0,5	7	0,05	11,4	3,0	5,0
1,0	15	0,10	10,7	2,8	6,3
1,5	22	0,15	10,0	2,6	7,2
2,0	29	0,20	9,3	2,5	8,0
2,5	36	0,25	8,5	2,2	8,6
3,0	44	0,30	7,8	2,1	9,2
3,4	49	0,34	7,0	1,8	10,0
4,1	59	0,41	-	-	-

EF 4000

Aspirazione Suction
Mandata Delivery

1/2 NPT F
 1/2 NPT F



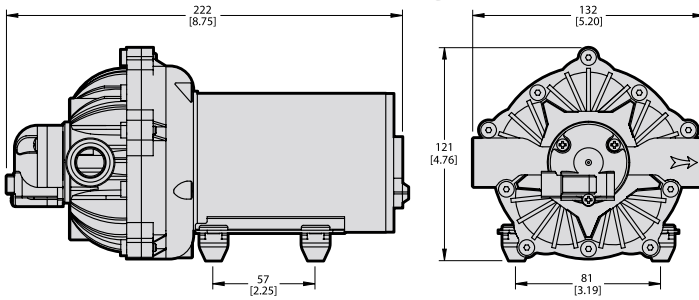
15,1 l/min - 4.0 gpm

bar	psi	MPa	l/min	gpm	A
0,5	7	0,05	15,1	4,0	6,0
1,0	15	0,10	14,3	3,8	7,6
1,5	22	0,15	13,6	3,6	8,9
2,0	29	0,20	12,8	3,4	10,0
2,5	36	0,25	12,0	3,2	11,0
3,0	44	0,30	11,3	3,0	12,0
3,4	49	0,34	10,5	2,8	12,7
4,1	59	0,41	-	-	-

EF 5500 - 12V

Aspirazione Suction
 1/2 NPT F

Mandata Delivery
 1/2 NPT F



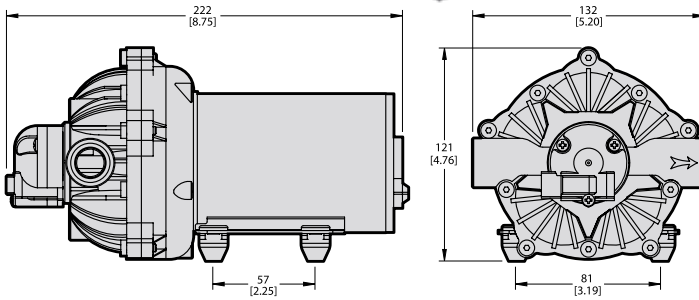
20,8 l/min - 5.5 gpm

bar	psi	MPa	l/min	gpm	A
0,5	7	0,05	20,8	5,5	10,0
1,0	15	0,10	19,8	5,2	11,0
1,5	22	0,15	19,0	5,0	12,3
2,0	29	0,20	18,0	4,8	13,5
2,5	36	0,25	17,0	4,5	15,0
3,0	44	0,30	16,3	4,3	15,8
3,4	49	0,34	15,2	4,0	16,8
4,1	59	0,41	-	-	-

EF 5500 - 24V

Aspirazione Suction
 1/2 NPT F

Mandata Delivery
 1/2 NPT F



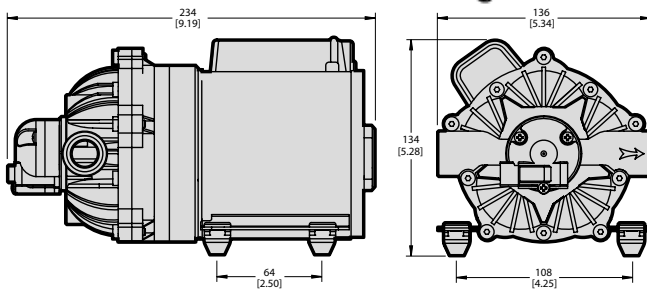
20,8 l/min - 5.5 gpm

bar	psi	MPa	l/min	gpm	A
0,5	7	0,05	20,8	5,5	3,5
1,0	15	0,10	19,8	5,2	4,3
1,5	22	0,15	19,0	5,0	4,9
2,0	29	0,20	18,0	4,8	5,6
2,5	36	0,25	17,0	4,5	6,3
3,0	44	0,30	16,3	4,3	7,0
3,4	49	0,34	15,2	4,0	7,5
4,1	59	0,41	-	-	-

EF 7000 - 12V

Aspirazione Suction
 1/2 NPT F

Mandata Delivery
 1/2 NPT F



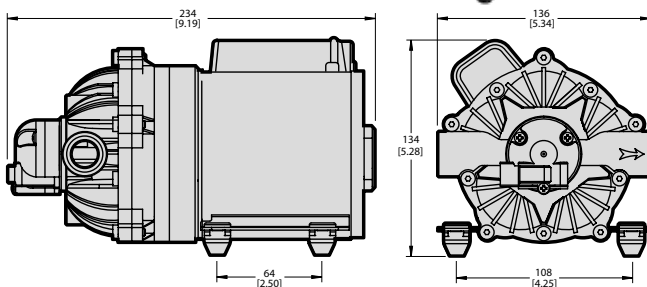
26,5 l/min - 7.0 gpm

bar	psi	MPa	l/min	gpm	A
0,5	7	0,05	26,5	7,0	11,5
1,0	15	0,10	24,9	6,6	13,0
1,5	22	0,15	24,0	6,3	14,3
2,0	29	0,20	22,8	6,0	15,7
2,5	36	0,25	21,8	5,8	17,3
3,0	44	0,30	20,5	5,4	18,7
3,4	49	0,34	19,7	5,2	20,0
4,1	59	0,41	-	-	-

EF 7000 - 24V

Aspirazione Suction
 1/2 NPT F

Mandata Delivery
 1/2 NPT F



26,5 l/min - 7.0 gpm

bar	psi	MPa	l/min	gpm	A
0,5	7	0,05	26,5	7,0	5,0
1,0	15	0,10	24,9	6,6	5,7
1,5	22	0,15	24,0	6,3	6,6
2,0	29	0,20	22,8	6,0	7,4
2,5	36	0,25	21,8	5,8	8,2
3,0	44	0,30	20,5	5,4	8,9
3,4	49	0,34	19,7	5,2	9,5
4,1	59	0,41	-	-	-

ACCESSORI EVERFLO

EVERFLO ACCESSORIES / ACCESSOIRES EVERFLO
ACCESORIOS EVERFLO / ZUBEHÖRTEILE EVERFLO

0456 0424

Cavo ed Interruttore On/Off
On/Off switch and lead
Câble et Interrupteur On/Off
Cable e Interruptor On/Off
Kabel und Schalter On/Off



2800 0135 (EF 1200)

Raccordo portagomma dritto attacco a forchetta ø10mm
Straight hose connector with forked coupling (ø10mm)
Raccord porte-tuyau droit accouplement à fourche ø10mm
Racor portagoma recto con conexión de horquilla ø10mm
Anschluss Schlauchhalter, gerade, mit Gabelkupplungen ø10 mm



2801 0103 (EF 2200)

Raccordo portagomma curvo G3/8 - Ø 13 mm
Curved hose connector G3/8 - Ø 13 mm
Raccord porte-tuyau courbé G3/8 - Ø 13 mm
Racor portagoma curvo G3/8 - Ø 13 mm
Anschluss Schlauchhalter gebogen G3/8 - Ø 13 mm



2801 0044 (EF 5500 - 7000)

Raccordo portagomma curvo G1/2 - Ø 19 mm
Curved hose connector G1/2 - Ø 19 mm
Raccord porte-tuyau courbé G1/2 - Ø 19 mm
Racor portagoma curvo G1/2 - Ø 19 mm
Anschluss Schlauchhalter gebogen G1/2 - Ø 19 mm



2800 0527 (EF 3000 - 4000)

Raccordo portagomma dritto G1/2 - Ø 13 mm
Straight hose connector G1/2 - Ø 13 mm
Raccord porte-tuyau droit G1/2 - Ø 13 mm
Racor portagoma recto G1/2 - Ø 13 mm
Anschluss Schlauchhalter gerade G1/2 - Ø 13 mm



2800 0002 (EF 5500 - 7000)

Raccordo portagomma dritto G1/2 - Ø 19 mm
Straight hose connector G1/2 - Ø 19 mm
Raccord porte-tuyau droit G1/2 - Ø 19 mm
Racor portagoma recto G1/2 - Ø 19 mm
Anschluss Schlauchhalter gerade G1/2 - Ø 19 mm



2801 0104 (EF 3000 - 4000)

Raccordo portagomma curvo G1/2 - Ø 13 mm
Curved hose connector G1/2 - Ø 13 mm
Raccord porte-tuyau courbé G1/2 - Ø 13 mm
Racor portagoma curvo G1/2 - Ø 13 mm
Anschluss Schlauchhalter gebogen G1/2 - Ø 13 mm



1204 0582 *

Valvola di regolazione pressione con By-pass e leva di scarico rapido (con manometro)
Pressure regulating valve with bypass and quick discharge lever (with gauge)
Vanne de régulation de la pression avec By-pass et levier de déchargement rapide (avec manomètre)
Válvula de regulación de la presión con By-pass y palanca de descarga rápida (con manómetro)
Druckreglerventil mit By-pass und Schnellauslasshebel (mit Manometer).



1204 0583 *

Valvola di regolazione pressione con By-pass e leva di scarico rapido (senza manometro)
Pressure regulating valve with bypass and quick discharge lever (without gauge)
Vanne de régulation de la pression avec By-pass et levier de déchargement rapide (sans manomètre)
Válvula de regulación de la presión con By-pass y palanca de descarga rápida (sin manómetro)
Druckreglerventil mit By-pass und Schnellauslasshebel (ohne Manometer)



1215 0625 **

Valvola di regolazione pressione con By-pass con manometro
Pressure regulating valve with bypass and gauge
Vanne de régulation de la pression avec By-pass avec manomètre
Válvula de regulación de la presión con By-pass con manómetro
Druckreglerventil mit By-pass mit Manometer.



* Escluso per modelli EF1200 - 2200 / Not for EF1200 - 2200 models / Excépté pour les modèles EF1200 - 2200 / Excluido para los modelos EF1200 - 2200 / Ausgeschlossen für die Modelle EF1200 - 2200

** Solo per modelli EF1200 - 2200 - 3000 / Only for EF1200 - 2200 - 3000 models / Seulement pour les modèles EF1200 - 2200 - 3000 / Solo para los modelos EF1200 - 2200 - 3000 / Nur für die Modelle EF1200 - 2200 - 3000

CONFEZIONE

PACKAGING / EMBALLAGE
EMBALAJE / VERPACKUNG



ALTRI ACCESSORI POMPE

OTHER PUMPS ACCESSORIES

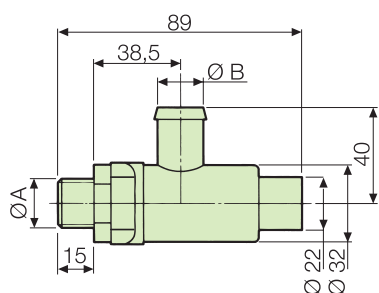
AUTRES POMPES ACCESSOIRES

OTRAS BOMBAS ACCESORIOS

WEITERE PUMPEN ZUBEHÖRTEILE

Valvole di sicurezza

Safety valves
Soupapes de sécurité
Válvulas de seguridad
Sicherheitsventile



Codice Code Code Código Code	Pompa Pump Pompe Bomba Pumpe	Ø A	Ø B		bar - (p.s.i.)					
			mm	in	15 (217)	20 (290)	30 (435)	40 (580)	50 (725)	
1219 0066		G 3/4"	25	0,98	●					
1219 0052	BP 20/15 - BP 40 K - P 36/15	G 3/8	13	0,51	●					
1219 0056	BP 110 - BP 115 - BP 135	G 3/8	13	0,51		●				
1219 0042	BP 75 - BP 60 K BP 105 K - BP 125 K	G 3/8	13	0,51		●				
1219 0043	BP 151 K - BP 171 K BPS 160	G 1/2	19	0,75		●				
1219 0044	BP 205 K BP 241 - BP 281 BPS 200 - BPS 260 - BPS 300 - BPS 365	G 3/4	25	1,00		●				
1219 0045	MP 20 - MP 30 P 48 - P 48 AP	G 3/8	13	0,51			●			
1219 0046	APS 31 - APS 41 APS 51 - APS 61 YB 75	G 3/8	13	0,51				●		
1219 0051	APS 71 - APS 96	G 3/8	13	0,51					●	
1219 0041	APS 101 - APS 101 S APS 121 - APS 121 S APS 145 - APS 141 APS 166 IDS 960 - IDS 1000 IDS 1400 IDS 1201 - IDS 1401 IDS 1501 - IDS 1701 IDS 2001 YA 65 - YA 75 YA 130 - YA 150	G 1/2	19	0,75					●	
1219 0053	IDS 2200 - IDS 2600	G 3/8	25	1,00					●	

Kit misurazione RPM / RPM measuring kit / Kit de mesure RPM / Kit de medición RPM / RPM-Messkit



Codice Code Code Código Code	Descrizione Description Description Descripción Bezeichnung
0608 0107	Dispositivo di misurazione RPM per pompe BPS e BPV / RPM measuring device for BPS and BPV pumps / Dispositif de mesure RPM pour pompes BPS et BPV / Dispositivo de medición RPM para bombas BPS y BPV / RPM-Messvorrichtung für Pumpen BPS und BPV
2416 0351	Kit protezione lato mandata per BPV 500 e lato aspirazione per BPS / Delivery side protection kit for BPV 500 and suction side for BPS / Kit de protection côté refoulement pour BPV 500 et côté aspiration pour BPS / Kit de protección lado impulsión para BPV 500 y lado de succión para BPS / Schutzkit Druckseite für BPV 500 und Saugseite für BPS

Kit compensatore olio a distanza / Remote oil compensator kit / Kit compensateur d'huile à distance / Kit compensador de aceite a distancia / Fern-Öl-Kompensatorkit



Codice Code Code Código Code	Pompa Pump Pompe Bomba Pumpe
1208 0016	BP 205 K - BP 241 - BP 281 - BP 251 HS - BP 291 HS - BP 330 HS - BPS 300 - BPS 365
1208 0022	BP 151 K - BP 171 K - BPS 200 - BP 265 - APS 96 - APS 101 - APS 101 S - APS 121 APS 121 S - APS 145 - IDS 960 - IDS 1201 - IDS 1401 - IDS 2200 - IDS 2600
1208 0025	IDS 1000
1208 0026	BPS 260 - APS 141 - APS 166
1208 0028	BPS 160






PROTEZIONI P.D.F.

PTO PROTECTION

PROTECTIONS PRISE DE FORCE

PROTECCIONES TOMA DE FUERZA (T.D.F.)

ZAPFWELLENSCHUTZ

POMPA PUMP POMPE BOMBA PUMPE	Protezione fissa <i>Fixed protection</i> <i>Protection fixe</i> <i>Protección fija</i> <i>Fester Schutz</i>	Protezione mobile <i>Mobile protection</i> <i>Protection mobile</i> <i>Protección móvil</i> <i>Abnehmbare Schutz</i>		Protezione fissa <i>Fixed protection</i> <i>Protection fixe</i> <i>Protección fija</i> <i>Fester Schutz</i>		Protezione a soffietto <i>Flexible protection</i> <i>Protection à soufflet</i> <i>Protección de fuelle</i> <i>Faltschutz</i>	
	UNI EN ISO 4254	UNI EN ISO 4254					
							
	LATO MANDATA Delivery side	LATO MANDATA Delivery side	LATO ASPIRAZIONE Suction side	LATO MANDATA Delivery side	LATO ASPIRAZIONE Suction side	LATO MANDATA Delivery side	LATO ASPIRAZIONE Suction side
BP 20/15	2416 0368			2416 0297			
BP 40 K - BP 60 K	2416 0368			2416 0272			
BP 105 K - BP 125 K	2416 0366						
BP 75 P 36/10 - P 36/15	2416 0366			2416 0272			
BP 110 BP 130 BP 115 BP 135	2416 0364	2416 0325		2416 0324		2416 0326	
BP 151 K BP 171 K BPS 160 - 200 - 260	2416 0345	2416 0235		2416 0226		2416 0113 2416 0306	
BP 205 K BP 241 - BP 251 HS BP 281 - BP 291 HS	2416 0362	2416 0235		2416 0205 2416 0226		2416 0113 2416 0306	
BPS 300 - BPS 365 BP 330 HS	2416 0345	2416 0304		2416 0303		2416 0113 2416 0305	
BPV 500	2416 0369			2416 0226		2416 0341 2416 0337	
C610 H - C610 HS C610 H/HS PTO	2416 0354						
MP 20 - MP 30	2416 0368			2416 0297			
P 48 - P 48 AP	2416 0368			2416 0297		2416 0341	
APS 31 - APS 41	2416 0368			2416 0297		2416 0341	
APS 51 - APS 61 APS 71 - APS 96	2416 0347	2416 0321		2416 0276 2416 0238		2416 0341 2416 0322	
APS 101-APS 101S APS 121-APS 121S	2416 0357	2416 0234 2416 0330		2416 0276 2416 0331		2416 0339 2416 0307 2416 0332	
APS 141 (dalla matricola - from serial number 43185263) APS 145 - APS 166	2416 0359	2416 0234 2416 0330		2416 0276 2416 0331		2416 0337 2416 0307 2416 0332	
IDS 960	2416 0349	2416 0244 2416 0333		2416 0245 2416 0334		2416 0338 2416 0308 2416 0335	
IDS 1000	2416 0345	2416 0235		2416 0226		2416 0306	
IDS 1400	2416 0345	2416 0235		2416 0226		2416 0306	
IDS 1201 - IDS 1401 IDS 1501-1701-2001 IDS 2200 - IDS 2600	2416 0345	2416 0235		2416 0226		2416 0306	
YA 65 YA 75 YB 75	2416 0368			2416 0297		2416 0113	
YA 130 YA 150 YB 150	2416 0362	2416 0235		2416 0226		2416 0113 2416 0306	

CORRETTA MANUTENZIONE DELLE POMPE A MEMBRANA

CORRECT MAINTENANCE OF DIAPHRAGM PUMPS

ENTRETIEN CORRECT DES POMPES À MEMBRANE

MANTENIMIENTO CORRECTO de BOMBAS DE MEMBRANA

KORREKTE WARTUNG DER MEMBRANPUMPEN

VERIFICA

Prima dell'utilizzo ispezionare la pompa e assicurarsi che:
l'impianto idraulico non presenti segni di usura e otturazioni •
tutte le connessioni siano serrate adeguatamente •
la pompa sia saldamente fissata al telaio •



CHECK-UP

Before every use, inspect the pump and check:
• the plumbing for weak/worn conditions cloggings
• make sure all connections are tight
• the pump is securely fastened to the chassis

VÉRIFICATION

Avant chaque utilisation, vérifier la pompe et s'assurer que :
l'installation hydraulique ne présente pas de signes d'usure et de colmatages •
tous les raccords sont serrés correctement •
la pompe est fixée solidement au châssis •

INSPECCIÓN

Antes del uso, inspeccionar la bomba y comprobar que:
• la instalación hidráulica no presenta señales de desgaste ni obstrucciones
• todas las conexiones están correctamente apretadas
• la bomba está firmemente fijada al bastidor

PRÜFUNG

Vor jeder Nutzung, die Pumpe und den Hydraulikkreis prüfen und:
• nach Verschleiß oder Verstopfungen suchen
• sicherstellen, dass alle Anschlüsse gut angezogen sind
• sicherstellen, dass die Pumpe fest am Rahmen befestigt ist

LIVELLO OLIO

Mantenere sempre il livello dell'olio attenendosi ai riferimenti indicati sul vetro del compensatore e rabboccare se necessario. In caso di colore lattiginoso o rapidi cali del livello, interrompere l'operazione e portare la pompa ad un centro di Assistenza Comet.



OIL LEVEL

Always maintain oil level as marked on the oil glass and refill when necessary. In case of milky colour, stop operation and bring to repair.

NIVEAU D'HUILE

Toujours maintenir le niveau d'huile en respectant les repères qui figurent sur la vitre du compensateur et en rajouter si nécessaire. Si l'huile présente une couleur laiteuse ou de rapides chutes de niveau, arrêter l'opération et amener la pompe dans un centre d'assistance Comet.

NIVEL DE ACEITE

Mantener siempre el nivel de aceite ateniéndose a las referencias que se muestran en el vidrio del compensador y, de ser necesario, repostar. En caso de color lechoso o rápidas disminuciones del nivel, interrumpir la operación y llevar la bomba a un centro de Asistencia Comet.

ÖLFÜLLSTAND

Den Öfüllstand im Inspektionsglas immer wie angegeben beibehalten und bei Bedarf auffüllen. Im Falle einer milchigen Farbe, den Betrieb unterbrechen und sich direkt an das Servicecenter wenden.

MANUTENZIONE

Dopo ogni 300 ore o a fine della stagione (a seconda dell'evento che si verifica per prima):
installare una nuova serie di membrane •
ispezionare le valvole e cambiare l'olio •
scaricare e lavare sempre la pompa con acqua pulita prima di eseguire interventi di manutenzione o smontaggio



SERVICE

After every 300 hours or at season's end (whichever comes first):
• install a new set of diaphragms
• inspect valves and change the oil
• always drain and flush pump with clean water before servicing or disassembling

MAINTENANCE

Toutes les 300 heures ou à la fin de la saison (en fonction de ce qui survient en premier):
installer une nouvelle série de membranes •
inspecter les soupapes et vidanger l'huile •
vidanger et nettoyer toujours la pompe avec de l'eau propre avant d'effectuer toute intervention de maintenance ou de démontage

MANTENIMIENTO

Cada 300 horas o al final de la temporada (según el evento que se verifica primero):
• instalar una nueva serie de membranas
• inspeccionar las válvulas y cambiar el aceite.
• vaciar y lavar siempre la bomba con agua limpia antes de realizar las operaciones de mantenimiento o desmontaje

INSTANDHALTUNG

Nach 300 Stunden oder am Ende der Jahreszeit (je nach Ereignis, das zuerst auftritt):
• ein neuer Membransatz installieren
• die Ventile prüfen und das Öl wechseln
• die Pumpe entleeren und mit sauberem Wasser reinigen, bevor Instandhaltungs- oder Demontearbeiten ausgeführt werden

DOPO L'USO

Dopo ogni utilizzo, lavare la pompa e l'intero circuito con acqua pulita. Fare particolare attenzione al risciaquo del filtro di aspirazione.



AFTER USE

After every use, flush the pump and the entire circuit with clean water. Special attention must be given to rinsing strainers and filters.

APRÈS L'EMPLOI

Après chaque utilisation, nettoyer la pompe et la totalité du circuit à l'eau propre. Prêter particulièrement attention au rinçage du filtre d'aspiration.

DESPUÉS DE SU USO

Después de cada utilización, lavar la bomba y todo el circuito con agua limpia. Prestar especial atención al enjuague del filtro de aspiración.

NACH DER NUTZUNG

Nach jeder Nutzung die Pumpe und den ganzen Kreis mit sauberem Wasser reinigen. Besondere Beachtung gilt der Spülung des Ansaugfilters.

STOCCAGGIO INVERNALE

Lavare la pompa con una miscela di acqua e liquido antigelo e svuotare i collettori prima di riporre per l'inverno.



WINTER STORAGE

Flush the pump with a mix of water and anti-freeze liquid and drain the manifolds before winter storage.

STOCKAGE HIVERNAL

Nettoyer la pompe avec un mélange d'eau et de liquide anti-gel et vider les collecteurs avant de ranger la pompe pour l'hiver.

ALMACENAMIENTO DURANTE EL PERÍODO INVERNAL

Lavar la bomba con una mezcla de agua y líquido anticongelante y vaciar los colectores antes de almacenarla para el invierno.

AUFBEWAHRUNG IM WINTER

Die Pumpe mit einer Mischung aus Wasser und Frostschutzflüssigkeit spülen und die Sammler vor der Aufbewahrung über den Winter entleeren.

Vi raccomandiamo di utilizzare solo olio e ricambi originali Comet.

Il Kit Manutenzione comprende tutto l'occorrente

MEMBRANE • VALVOLE • GUARNIZIONI

We recommend using only original Comet oil and spare parts.

The Maintenance Kit includes everything you need

- DIAPHRAGMS
- VALVES
- O-RINGS

Nous recommandons d'utiliser uniquement de l'huile et des pièces détachées originales Comet.

Le kit de Maintenance comprend tout ce dont vous avez besoin

- MEMBRANES
- SOUPAPES
- JOINTS

Le aconsejamos utilizar solamente aceite y repuestos originales Comet.

El Kit de Mantenimiento incluye todo lo necesario

- MEMBRANAS
- VÁLVULAS
- JUNTAS

Wir empfehlen, nur Öl und Originalersatzteile von Comet zu verwenden.

Der Wartungssatz enthält den gesamten Bedarf

- MEMBRANEN
- VENTILE
- DICHTUNGEN



**MANUTENZIONE / SERVICE / MAINTENANCE /
MANTENIMIENTO / INSTANDHALTUNG**

**Esempio di corretta manutenzione | Example of correct maintenance
Exemple de maintenance correcte | Ejemplo de mantenimiento correcto
Beispiel für eine korrekte Wartung**

APS 41

01



Empty the oil. | Rimuovi l'olio. | Vidanger l'huile. |
Quitar el aceite. | Das Öl auslassen.

02



Remove the pump head. | Rimuovi la testata. |
Retirer la tête de la pompe. | Quitar el cabezal. | Den
Pumpenkopf abnehmen.

03



Remove the diaphragm. |
Rimuovi la membrana. | Retirer la membrane.
| Quitar la membrana. | Die Membran
abnehmen.

07



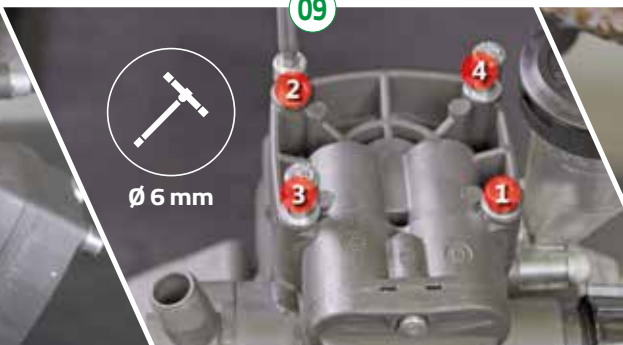
Substitute and then grease the o-rings on the
pump head. | Ingrassare le nuove guarnizioni e
sostituirle alle precedenti sulla testata. | Graisser
les nouveaux joints et les remplacer sur la tête. |
Engrasar las nuevas juntas y sustituir las con las
precedentes en el cabezal. | Die Dichtungen am
Pumpenkopf ersetzen und schmieren.

08



Rotate the pump shaft to bring the piston to the
bottom and then mark it. | Ruotare l'albero per portare
il pistone verso il basso e quindi contrassegnarlo. |
Tourner l'arbre pour amener le piston vers le bas puis
le marquer. | Girar el eje para conducir el pistón hacia
abajo y luego marcarlo. | Die Welle drehen, sodass der
Kolben nach unten zeigt, und dann markieren.

09



After greasing the exterior of the
diaphragm place the pump head screwing
the 4 head screws crosswise. | Dopo
aver ingrassato l'esterno del membrana,
riposizionare la testata avvitando le 4 viti
a testa incrociata. | Après avoir graissé
l'extérieur de la membrane, remettre en
place la tête en vissant les 4 vis à tête
croisée. | Tras haber engrasado el exterior
de la membrana, reposicionar el cabezal
enroscando los 4 tornillos cabeza cruzada.
| Nach dem Schmieren der Außenseite
der Membran den Pumpenkopf wieder
anbringen, indem die 4 Kopfschrauben
kreuzweise angezogen werden.

STRUMENTI NECESSARI / TOOLS NEEDED / OUTILS NÉCESSAIRES / HERRAMIENTAS NECESARIAS / ERFORDERLICHES WERKZEUG



- Cacciavite | Screwdriver | Tournevis | Destornillador | Schraubenzieher
- Chiave inglese | Wrenches | Clé anglaise | Llave inglesa | Schraubenschlüssel
- Chiave Esagonale a T | T-Handle Hex Key | Clé hexagonale en T | Llave hexagonal T | T-Griff-Sechskantschlüssel
- Chiave Dinamometrica | Torque Wrench | Clé dynamométrique | Llave dinamometrica | Drehmomentschlüssel

04



the sleeve hole axial must be perpendicular to the shaft then put the piston at the highest point. | il foro del manicotto assiale deve essere perpendicolare all'albero, quindi posizionare il pistone nel punto più alto. | Le trou de la tige axiale doit être perpendiculaire à l'arbre, puis positionner le piston au point le plus haut. | El orificio del manguito axial debe ser perpendicular al eje, luego posicionar el pistón en el punto más alto. | Das Loch der Achsmanschette muss senkrecht zur Welle sein. Den Kolben an der höchsten Stelle positionieren.

05



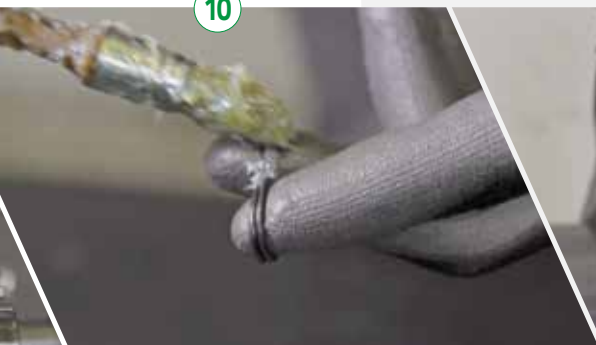
Grease the inner hole of the diaphragm and position diaphragm. | Ingrassare il foro interno della membrana e posizionarla. | Graisser le trou intérieur de la membrane et la mettre en place. | Engrasar el orificio interno de la membrana y posicionarla. | Die innere Öffnung der Membran schmieren und in die richtige Position bringen.

06



Rotate the pump shaft until the diaphragm lies flat on the piston and screw. | Ruotare l'albero della pompa fino a quando il diaframma si trova sul pistone e avvitarlo. | Tourner l'arbre de la pompe jusqu'à ce que la membrane se trouve sur le piston et visser. | Girar el eje de la bomba hasta que el diafragma no se encuentre en el pistón y enroscar. | Die Welle der Pumpe drehen, bis die Membran sich über dem Kolben befindet, und dann festziehen.

10



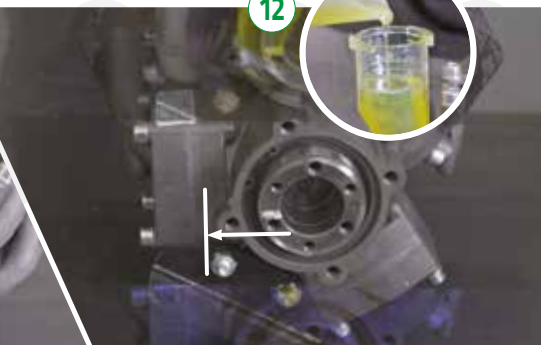
After removing the valve cap remove the valves and o-rings, substitute them, then Fit the valve cap. | Dopo aver rimosso il tappo della valvola, rimuovere le valvole e le guarnizioni, sostituirli, poi montare il tappo della valvola. | Après avoir retiré le bouchon de la soupape, retirer les soupapes et les joints, les remplacer puis remonter le bouchon de la soupape. | Una vez extraído el tapón de la valvula, quitar las válvulas y las juntas, sustituir las y luego montar el tapón de la valvula. | Nach dem Abnehmen der Ventilkappe die Ventile und Dichtringe abnehmen, sie ersetzen und dann die Ventilkappe wieder montieren.

11



Fill the oil by inclining the pump to the side to let the air out, then rotate the pump shaft up to the bottom point of the piston, incline the pump and wait around 1 minute for all the air out. | Riempire di olio inclinando la pompa da un lato per far uscire l'aria, poi ruotare l'albero fino al punto inferiore del pistone, inclinare la pompa e attendere circa 1 minuto per far fuoriuscire l'aria. | Remplir d'huile en inclinant la pompe d'un côté pour faire sortir l'air, puis tourner l'arbre jusqu'au point inférieur du piston, incliner la pompe et attendre environ 1 minute pour faire sortir l'air. | Llenar con aceite inclinando la bomba por un lado para hacer salir el aire, luego girar hasta el punto inferior del pistón, inclinar la bomba y esperar 1 minuto aproximadamente para dejar que el aire se salga. | Mit Öl füllen, wobei die Pumpe seitlich geneigt werden muss, um die Luft auszulassen. Dann die Welle bis zum unteren Kolbenende drehen, die Pumpe neigen und 1 Minute warten, bis die Luft ausgetreten ist.

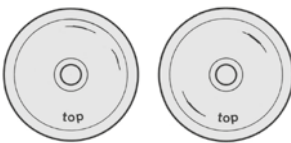


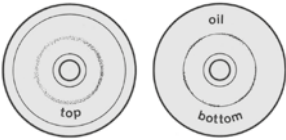
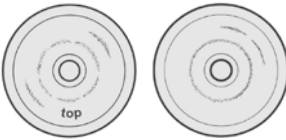
12

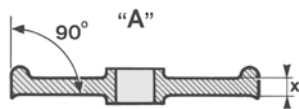


After repeating the process on all the other pistons top up to the correct oil level. | Dopo aver ripetuto il processo su tutti gli altri pistoni, rabboccare l'olio al livello corretto. | Après avoir répété le processus sur tous les autres pistons, rajouter de l'huile jusqu'au niveau requis. | Una vez repetido el procedimiento en todos los demás pistones, repostar el aceite al nivel correcto. | Nach der Wiederholung dieses Vorgangs an allen Kolben das Öl wieder bis zum richtigen Ölstand auffüllen.

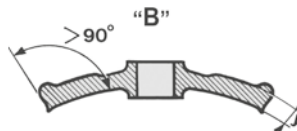
IT

DIAGNOSTICA SULLA ROTTURA DELLE MEMBRANE

PROBLEMA	CAUSA	RIMEDIO
 <p>Due tagli in corrispondenza delle valvole di aspirazione e di mandata.</p>	Ostruzione sulla linea di aspirazione.	Pulire il filtro.
	Cavitazione.	Verificare la profondità del tubo di adescamento (max 4 mt).
	Liquido troppo denso.	Utilizzare liquidi a base di acqua.
	Velocità eccessiva (> 550 RPM).	Diminuire la velocità.
	Valvola di aspirazione aperta.	Chiudere correttamente la valvola
	Fori camicia non posizionati correttamente.	Ispezionare i fori camicia.
	Una delle cause suddette aggiunta ad una aggressione chimica.	Verificare la compatibilità tra membrana e prodotto chimico.
 <p>Rottura vicino al diametro interno e lacerazioni.</p>	Attrito causato dal disco di ritenzione, dovuto ad un uso della membrana oltre il consentito (> 300 ore).	Sostituire le membrane ogni 300 ore o all'inizio di ogni stagione (il più breve dei due).
 <p>Un taglio netto di forma semi-circolare.</p>	Presenza di aria nel bagno d'olio al di sotto della membrana. Non è stata spurgata l'aria al momento del montaggio o della riparazione.	Sostituire la membrana avendo cura di spurgare l'aria dalla pompa. Per la procedura, consultare i manuali di uso e manutenzione di Comet.
 <p>Taglio circolare, corrispondente al diametro del pistone nella parte inferiore della membrana.</p>	Mancanza di olio tra pistone e camicia.	Rabboccare l'olio.
	Eccessiva pressione in aspirazione.	Verificare che la pompa non sia alimentata da una rete idrica a pressione positiva (nel caso scollegarla).
	Velocità troppo bassa della pompa.	Aumentare RPM in base alla documentazione fornita da Comet.
	Posizione dei fori della camicia non corretti.	Ispezionare il posizionamento dei fori camicia.
	Valvola di mandata aperta.	Chiudere correttamente la valvola.
	Livello olio insufficiente.	Rabboccare l'olio.
 <p>Forte lacerazione in corrispondenza del disco di ritenzione, rigonfiamento, diminuzione della durezza, aumento del diametro esteriore, aumento dello spessore.</p>	Deformazione causata da incompatibilità chimica.	Verificare la compatibilità tra membrana e prodotto chimico.



"A" - Forma corretta della membrana



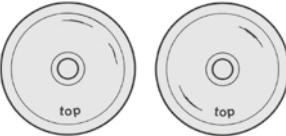


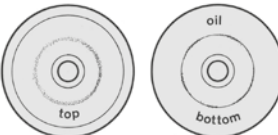
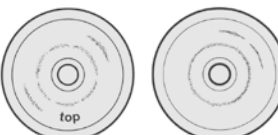
"B" - Deformazione causata da attacco chimico

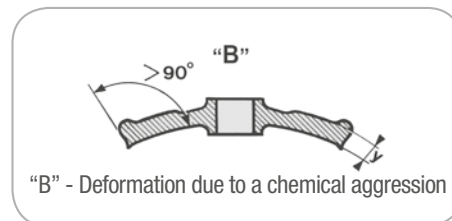
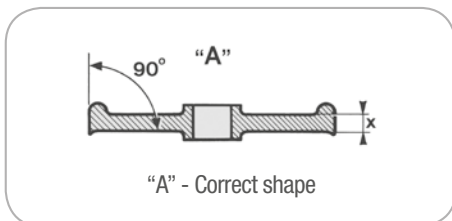
IT
RISOLUZIONE DEI PROBLEMI

PROBLEMA		POSSIBILE CAUSA	RIMEDIO
	LA POMPA NON ADESCA	Problemi sulla linea di aspirazione: i tubi o i raccordi stanno aspirando aria.	Ispezionare la linea di aspirazione e accertarsi che tuberie e raccordi siano fissati saldamente.
	LA POMPA NON CARICA ACQUA	Filtro di aspirazione ostruito	Pulire la cartuccia del filtro.
		Il regolatore di comando si trova in posizione "pressione".	Impostare il regolatore su modalità "by-pass".
	ASSENZA DI PRESSIONE	Velocità RPM inadeguata.	Ripristinare la velocità corretta.
	PRESSIONE INFERIORE A QUELLA NECESSARIA	Configurazione di lavoro errata (ossia gli ugelli si sono usurati o la loro portata eccede quella raggiungibile dalla pompa).	Cambiare gli ugelli.
	PRESSIONE IRREGOLARE	Problemi sulla linea di aspirazione: i tubi o i raccordi stanno aspirando aria.	Ispezionare la linea di aspirazione e accertarsi che tuberie e raccordi siano fissati saldamente.
		Accumulatore di pressione impostato in modo erroneo	Ristabilire la pressione corretta all'interno dell'accumulatore.
		Configurazione sbagliata del regolatore di pressione.	Correggere la impostazione di pressione del regolatore (nel caso, ripararlo o sostituirlo)..
	PULSAZIONI ECCESSIVE	Accumulatore di pressione impostato in modo erroneo.	Ristabilire la pressione corretta all'interno dell'accumulatore di pressione.
	RUMORE ECCESSIVO ASSOCIATO ALLA DIMINUIZIONI DEL LIVELLO DELL'OLIO	Ostruzione sulla linea di aspirazione.	Ispezionare la linea di aspirazione (soprattutto il filtro) e rimuovere le ostruzioni.
	CONSUMO ECCESSIVO DI OLIO (associato probabilmente ad un colore lattiginoso caratteristico)	Rottura di una o più membrane.	Sostituire tutte le membrane e l'olio.

EN

DIAPHRAGM FAILURE DIAGNOSTICS

SYMPTOM	CAUSE	REMEDY
 <p>Two cuts matching suction and discharge valves..</p>	Obstruction on the suction line.	Clean the strainer.
	Cavitation.	Check the priming depth (max 4 mt).
	Excessive viscosity	Use water-based liquids only.
	Excessive speed (> 550 RPM).	Slow-down.
	Suction valve is open..	Check the valve.
	Cylinder orifices are disaligned.	Inspect orifice positioning.
	One of the above mentioned, plus chemical aggression.	Make sure that diaphragm and liquids used are chemically matching together.
 <p>A cut or wear, close to the inner diameter.</p>	Friction caused by the retention disc, due to an overuse of the diaphragm (> 300 hours).	After every 300 hours or at season's end (whichever comes first) install a new set of diaphragms.
 <p>A half-round sharp cut.</p>	Air inside the bath lubrication below the diaphragm. Air was not removed during assembly or maintenance.	Replace the membrane paying necessary attention to remove all the air. Refer to user's manuals for procedure.
 <p>Round cut on the bottom side, matching the piston diameter.</p>	Lack of oil between piston and cylinder.	Refill the oil.
	Overpressure on the suction line.	Check if the pumps is connected to a water supply and disconnect it.
	Speed is too low.	Increase RPM based on Comet instruction manuals.
	Cylinder orifices are disaligned.	Inspect orifice positioning.
	Discharge valve open.	Check the valve.
	Oil level insufficient.	Refill the oil.
 <p>Heavy laceration matching the retention disc, swelling, loss in hardness, expansion of the external diameter, increase in thickness.</p>	Deformation caused by chemical incompatibility.	Make sure that diaphragm and liquids used are chemically matching together.



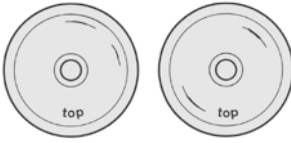


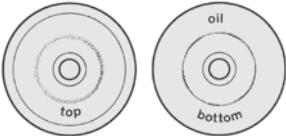
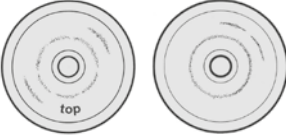
EN

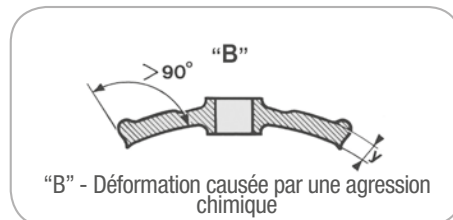
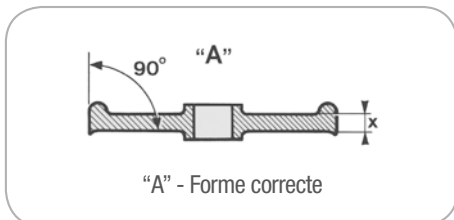
TROUBLESHOOTING

SYMPTOM		POSSIBLE CAUSE	REMEDY
	PUMP DOES NOT PRIME	Problems at the water intake (suction line): hoses or fittings are drawing in air.	Inspect suction line and make sure of tightening and no leakages.
	PUMPS DO NOT DRAW WATER	Clogged suction strainer.	Clean strainer element.
		Regulation valve is on "pressure" mode.	Set regulation valve in by-pass mode.
	NO PRESSURE	Inadequate RPM.	Restore correct rotation speed.
	PRESSURE BELOW DESIRED RANGE	Wrong spraying setting (i.e.: nozzles are worn or their volume is larger than pump capacity).	Change nozzles.
	IRREGULAR PRESSURE	Problems at the water intake (suction line): hoses or fittings are drawing in air.	Inspect suction line and make sure of tightening and no leakages.
		Pulsation damper air-charge is too high.	Reset air-charge.
		Incorrect pressure valve setting (or technical problems).	Adjust pressure valve (or repair if needed).
	EXCESSIVE PULSATION	Pulsation damper air-charge is too low/too high.	Adjust air-charge.
	EXCESSIVE NOISE ASSOCIATED TO DROPS IN OIL LEVEL	Bottle-necks on the suction line.	Inspect suction line, strainers and make sure of no clogging.
	EXCESSIVE OIL CONSUMPTION (likely associated to milky color)	Failure of one or more diaphragms.	Replace diaphragms and change oil.

FR

DIAGNOSTIC DES PANNES DE LA MEMBRANE

PANNE	CAUSE	SOLUTION
 <p>Deux découpes au niveau des soupapes d'aspiration et de refoulement</p>	Obstruction sur la ligne d'aspiration.	Nettoyer le filtre.
	Cavitation.	Contrôler la hauteur d'amorçage (max 4 m.).
	Viscosité excessive.	Utiliser uniquement des liquides à base d'eau.
	Vitesse excessive (> 550 tours / min.).	Réduire la vitesse.
	La soupape d'aspiration est ouverte.	Contrôler la soupape.
	Les orifices du cylindre sont désalignés.	Vérifier le positionnement des orifices.
	L'un des problèmes susmentionnés ainsi qu'une agression chimique.	S'assurer que la membrane et le liquide utilisés soient compatibles chimiquement.
 <p>Découpe ou usure à côté du diamètre intérieur</p>	Friction causée par le disque de rétention, due à une utilisation excessive de la membrane (> 300 heures).	Remplacer la membrane en prêtant bien attention à éliminer tout l'air. Pour la procédure, consulter les manuels utilisateur.
 <p>Découpe nette semi-circulaire.</p>	Air à l'intérieur de la lubrification à bain d'huile sous la membrane. L'air n'a pas été éliminé pendant le montage ou l'entretien.	Remplacer la membrane en prêtant bien attention à éliminer tout l'air. Pour la procédure, consulter les manuels utilisateur.
 <p>Vue de la face inférieure de la membrane, correspondant au diamètre du piston.</p>	Manque d'huile entre le piston et le cylindre.	Rajouter de l'huile.
	Surpression sur la ligne d'aspiration.	Vérifier si la pompe est raccordée à une alimentation hydraulique et la déconnecter.
	La vitesse est trop faible.	Augmenter les tours/min en suivant les manuels d'instructions Comet.
	Les orifices du cylindre sont désalignés.	Vérifier le positionnement des orifices.
	Soupape de refoulement ouverte.	Contrôler la soupape.
	Niveau d'huile insuffisant.	Rajouter de l'huile.
 <p>Forte lacération au niveau du disque de rétention, gonflement, perte de dureté, expansion du diamètre extérieur, augmentation de l'épaisseur.</p>	Déformation causée par une incompatibilité chimique.	S'assurer que la membrane et les liquides utilisés sont chimiquement compatibles.



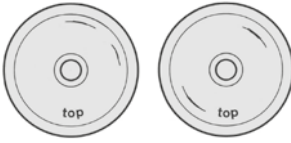


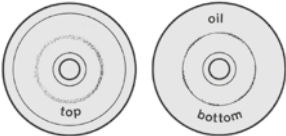
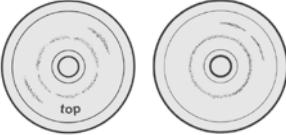
FR

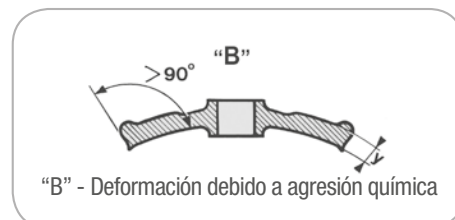
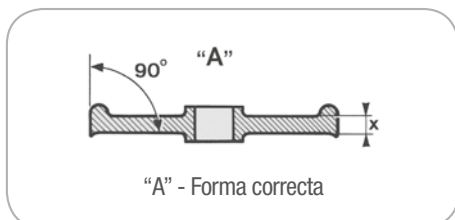
RÉSOLUTION DES PROBLÈMES

SYMPTÔME		CAUSE POSSIBLE	SOLUTION
	LA POMPE NE S'AMORCE PAS	Problèmes d'entrée de l'eau (ligne d'aspiration) : les tuyaux ou les raccords aspirent de l'air.	Inspecter le tuyau d'aspiration et s'assurer qu'il est bien serré et ne fuit pas.
	LA POMPE N'ASPIRE PAS D'EAU	Filtre d'aspiration colmaté.	Nettoyer l'élément filtrant (cartouche du filtre).
		La soupape de régulation est en mode « PRESSION ».	Mettre la soupape de régulation en mode by-pass.
	AUCUNE PRESSION	Tours/min (RPM) inappropriés.	Rétablir la vitesse de rotation correcte.
	PRESSION INFÉRIEURE À LA PLAGE SOUHAITÉE	Réglage erroné de la pulvérisation (par exemple : les buses sont usées ou leur débit est supérieur à la capacité de la pompe).	Remplacer les buses.
	PRESSION IRRÉGULIÈRE	Problèmes d'entrée de l'eau (ligne d'aspiration) : les tuyaux ou les raccords aspirent de l'air.	Inspecter le tuyau d'aspiration et s'assurer qu'il est bien serré et ne fuit pas.
		La charge d'air de l'accumulateur de pression est trop élevée.	Rétablir la charge d'air de l'accumulateur.
		Réglage erroné de la soupape de pression (ou problèmes techniques).	Régler la soupape de pression (ou la réparer si nécessaire).
	PULSATION EXCESSIVE	La charge d'air de l'accumulateur de pression est trop basse/trop haute.	Régler la charge d'air de l'accumulateur.
	BRUIT EXCESSIF ASSOCIÉ À UNE BAISSSE DU NIVEAU D'HUILE	Colmatages sur la ligne d'aspiration.	Inspecter la ligne d'aspiration, les filtres et s'assurer qu'il n'y a pas de colmatages.
	CONSOMMATION EXCESSIVE D'HUILE (probablement associée à un aspect laiteux)	Panne d'une ou plusieurs membranes.	Remplacer les membranes et changer l'huile.

ES

DIAGNOSTICOS EN FALLOS DE MEMBRANAS

FALLO	CAUSA	SOLUCIÓN
 <p>Dos cortes en Válvula de Aspiración y Válvula de Presión.</p>	Obstrucción en la línea de succión.	Limpie el filtro.
	Cavitación.	Compruebe la profundidad de cebado (máx. 4 mt).
	Viscosidad excesiva.	Utilice líquidos a base de agua solamente.
	Velocidad excesiva (> 550 RPM).	Vaya más despacio.
	La válvula de succión está abierta.	Compruebe la válvula.
	Los orificios cilíndricos están desalineados.	Inspeccione el posicionamiento del orificio.
	Uno de los mencionados anteriormente, más agresión química.	Asegúrese de que las membranas y los líquidos utilizados sean químicamente compatibles entre sí.
 <p>Corte o desgaste, cerca del diámetro interior.</p>	fricción causada por el disco de retención, debido a un uso excesivo de la membrana (> 300 horas).	Reemplace la membrana prestando la atención necesaria en quitar todo el aire. Consulte los manuales del usuario para el procedimiento.
 <p>Un corte agudo medio-redondo.</p>	Aire dentro o debajo la membrana. El aire no fue removido durante el montaje o mantenimiento.	Reemplace la membrana prestando la atención necesaria en quitar todo el aire. Consulte los manuales del usuario para el procedimiento.
 <p>Corte circular correspondiente al diámetro del pistón, en la parte inferior de la membrana.</p>	Falta de aceite entre el pistón y el cilindro.	Rellene el aceite.
	Sobrepresión en la línea de succión.	Compruebe si las bombas están conectadas a un suministro de agua y desconéctelo.
	La velocidad es demasiado baja.	Aumentar RPM basandose en los manuales de instrucciones de Comet.
	Los orificios cilíndricos están desalineados.	Inspeccione el posicionamiento del orificio.
	Válvula de descarga abierta.	Compruebe la válvula.
	Nivel de aceite insuficiente.	Rellene el aceite.
 <p>Laceración pesada que coincide con el disco de retención, hinchazón, pérdida de dureza, expansión del diámetro externo, aumento de espesor.</p>	Deformación causada por químicos incompatibles.	Asegúrese de que la membrana y los líquidos utilizados sean químicos compatibles entre sí.



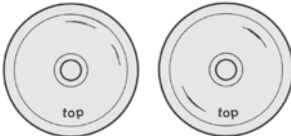


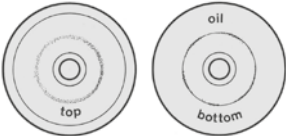
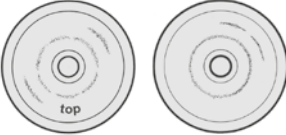
ES

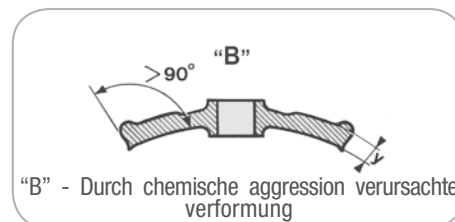
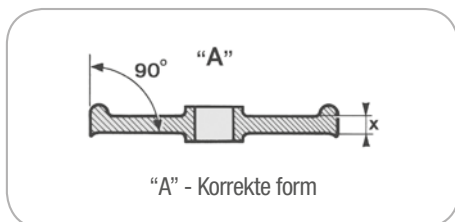
SOLUCIONES A LOS PROBLEMAS

SÍNTOMAS		POSIBLES CAUSAS	SOLUCIÓN
	LA BOMBA ESTA OBSTRUÍDA	Problemas en la toma de agua (succión línea): mangueras o accesorios están trabajando en vacío.	Inspeccione la línea de succión y asegúrese de que este apretada y de que no hayan fugas.
	LAS BOMBAS NO EXTRAEN AGUA	Filtro de succión obstruido.	Limpie el elemento de filtración.
		La válvula reguladora está en modo "presión".	Ajustar la válvula de regulación en modo by-pass.
	NO HAY PRESIÓN	RPM inadecuada.	Restaure la velocidad de rotación correcta.
	PRESIÓN MÁS BAJA DE LO DESEADO	Una configuración de pulverización errónea (es decir: las boquillas están gastadas o su volumen es mayor que la capacidad de la bomba).	Cambiar las boquillas.
	PRESIÓN IRREGULAR	Problemas en la toma de agua (succión línea): mangueras o accesorios están trabajando en vacío.	Inspeccione la línea de succión y asegúrese de que este apretada y de que no hayan fugas.
		Amortiguador de pulsos aircharge esta muy duro.	Restablecer la carga de aire.
		Ajuste incorrecto de la válvula de presión (0 problemas técnicos).	Ajuste la válvula de presión (o repare si es necesario).
	EXCESIVA PULSACIÓN	La carga de aire del amortiguador de pulsación es demasiado bajo / demasiado alto.	Ajuste la carga de aire.
	RUIDO EXCESIVO ASOCIADO A GOTAS EN NIVEL DE ACEITE	Cuello de botella en la línea de succión.	Inspeccione la línea de succión, los filtros y asegúrese de que no se atasque.
	EXCESIVO CONSUMO DE ACEITE (Probablemente asociado a Color lechoso)	Fallo de una o más membranas.	Reemplazar las membranas y cambiar el aceite.

DE







DIAGNOSE MEMBRAN-STÖRUNGEN

STÖRUNG	URSACHE	LÖSUNG
 <p>Zwei schnitte an den ansaug- und auslassventilen.</p>	Verstopfung der Ansaugleitung.	Den Filter reinigen.
	Kavitation.	Die Ansaugtiefe kontrollieren (max. 4 m).
	Zu hohe Viskosität	Nur Flüssigkeiten auf Wasserbasis verwenden.
	Zu hohe Geschwindigkeit (> 550 U/Min.).	Die Geschwindigkeit einschränken.
	Das Ansaugventil ist geöffnet.	Das Ventil kontrollieren.
	Die Öffnungen des Zylinders sind versetzt.	Die Platzierung der Öffnungen prüfen.
	Eins der oben aufgeführten Probleme, hinzu kommt eine chemische Aggression.	Sicherstellen, dass die Membran und die verwendeten Flüssigkeiten chemisch kompatibel sind.
 <p>Schnitt oder verschleiss am innendurchmesser.</p>	Reibung verursacht durch die Rückhaltescheibe, aufgrund einer zu hohen Abnutzung der Membran (> 300 Stunden).	Die Membran ersetzen und die notwendige Aufmerksamkeit zur Luftbeseitigung walten lassen. Für das Verfahren die Bedienerhandbücher einsehen.
 <p>Halbkreisförmiger schnitt.</p>	Luft in der Ölbad-Schmierung unter der Membran. Die Luft wurde während der Montage oder Wartung nicht beseitigt.	Die Membran ersetzen und die notwendige Aufmerksamkeit zur Luftbeseitigung walten lassen. Für das Verfahren die Bedienerhandbücher einsehen.
 <p>Runder Schnitt auf der Unterseite, passend zum Kolbendurchmesser.</p>	Kein Öl zwischen Kolben und Zylinder.	Das Öl auffüllen.
	Überdruck in der Ansaugleitung.	Kontrollieren, ob die Pumpe an einer Wasserzuführung angeschlossen ist und abtrennen.
	Die Geschwindigkeit ist zu niedrig.	Die Umdrehungen/Min. gemäß den Comet-Gebrauchsanleitungen erhöhen.
	Die Öffnungen des Zylinders sind versetzt.	Die Platzierung der Öffnungen prüfen.
	Auslassventil geöffnet.	Das Ventil kontrollieren.
	Unzureichender Ölstand.	Das Öl auffüllen.
 <p>Starker riss an der rückhaltescheibe, anschwellung, verlust der härte, erweiterung des aussendurchmessers, erhöhung der stärke.</p>	Durch chemische Inkompatibilität verursachte Verformung.	Sicherstellen, dass die Membran und die verwendeten Flüssigkeiten chemisch kompatibel sind.



DE

PROBLEMLÖSUNG

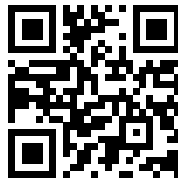
STÖRUNG		MÖGLICHE URSACHE	LÖSUNG
	DIE PUMPE ZIEHT NICHT AN	Probleme am Wassereingang (Ansaugleitung): Die Leitungen oder die Anschlüsse saugen Luft an.	Die Ansaugleitung prüfen und sicherstellen, dass sie gut angeschlossen ist und keine Lecks aufweist.
	DIE PUMPE ZIEHT KEIN WASSER AN	Verstopfter Ansaugfilter.	Das Filterelement reinigen (Filterkartusche).
		Das Regulierungsventil ist im Modus "DRUCK".	Das Druckventil auf den Modus "By-pass" einstellen.
	KEIN DRUCK	Ungeeignete U/Min (UPM).	Die korrekte Drehgeschwindigkeit wiederherstellen.
	DRUCK UNTER DEM GEWÜNSCHTEN WERT	Einstellung: Falsches Sprühen (zum Beispiel: Die Düsen sind verschlissen oder ihre Leistung liegt über der Pumpenkapazität).	Die Düsen ersetzen.
	UNREGELMÄSSIGER DRUCK	Probleme am Wassereingang (Ansaugleitung): Die Leitungen oder die Anschlüsse saugen Luft an.	Die Ansaugleitung prüfen und sicherstellen, dass sie gut angeschlossen ist und keine Lecks aufweist.
		Die Luftmenge des Druckspeichers ist zu hoch.	Die Luftmenge des Speichers zurücksetzen.
		Falsche Einstellung des Druckventils (oder technische Probleme).	Das Druckventil regulieren (oder bei Bedarf reparieren).
	ZU HOHE PULSATION	Die Luftmenge des Druckspeichers ist zu niedrig/zu hoch.	Die Luftmenge des Speichers regulieren.
	ZU STARKE GERÄUSCHE GEMEINSAM MIT SENKUNG DES ÖLSTANDS	Verstopfung an der Ansaugleitung.	Die Ansaugleitung und die Filter prüfen und sicherstellen, dass keine Verstopfungen vorliegen.
	ZU HOHER ÖLVERBRAUCH (meistens mit milchigem Aspekt verbunden)	Störung einer oder mehrerer Membrane.	Die Membrane ersetzen und das Öl wechseln.

COMPANY WITH
QUALITY SYSTEM
CERTIFIED BY DNV GL
= ISO 9001 =

Follow us on



comet-spa.com



Tel.: +49 341 86 32 99 00
Fax: +49 341 86 32 93 40

Celsiusstraße 6
04420 Markranstädt

www.hsu-leipzig.de



Comet Spa · via G. Dorso, 4 · 42124 Reggio Emilia · ITALY
Phone + 39 0522 386111 · Fax + 39 0522 386280
export@comet-spa.com · vendite@comet-spa.com